

Реле защиты TeSys

Трехполюсные тепловые реле перегрузки серии К

Применение	Защита стандартных электродвигателей	Защита и управление электродвигателями
	Защита отходящих линий	Защита резисторов, подшипников, конденсаторов



Защита	Перегрузка Заклинивание Асимметрия фаз	Частые пуски, перегрев	Перегрузка Асимметрия фаз Заклинивание Непрямое чередование фаз Мин. токовая защита Затянутый пуск Замыкание на землю Низкий коэф. мощности, cos φ
	Передаточных данных	–	–
Применение с контакторами типов	LC1, LP1-K	LC1	LC1, LP1-D или LC1-F
Номинальный ток двигателя (In)	0,11-16 A	0,1-150 A	Без ограничений
Тип реле	LR2-K	LRD LR9	LT3-S
Страницы	6/3	6/14 - 6/17	6/46

Реле защиты TeSys

Трехполюсные тепловые реле перегрузки серии К

Дифференциальные тепловые реле перегрузки для применения с предохранителями

Реле разработаны для защиты электродвигателей. Они имеют функцию защиты от асимметрии фаз (исчезновение фазы).

Повторный взвод может осуществляться вручную или автоматически.

Установка производится непосредственно под соответствующим контактором.

Для монтажа отдельно от контактора используется переходный клеммный блок LA7-K0064 (см. ниже).

На передней панели реле расположены:

- переключатель ручного («Н») или автоматического («А») режима повторного взвода;
- красная кнопка тестирования;
- синяя кнопка остановки и ручного повторного взвода;
- желтый индикатор перегрузки.

Защита силовой цепи осуществляется предохранителями или автоматическим выключателем с электромагнитным расцепителем типа GV2-L.

Диапазон уставок	Предохранители, используемые с реле			№ по каталогу	Масса
	Максимальный ток				
	Тип				
	aM	gG	BS88		
A	A	A	A		кг

Класс 10 А (стандартное время срабатывания от 2 до 10 с при 7,2 In)

Присоединение с помощью винтовых зажимов

0,11...0,16	0,25	0,5	–	LR2-K0301	0,145
0,16...0,23	0,25	0,5	–	LR2-K0302	0,145
0,23...0,36	0,5	1	–	LR2-K0303	0,145
0,36...0,54	1	1,6	–	LR2-K0304	0,145
0,54...0,8	1	2	–	LR2-K0305	0,145
0,8...1,2	2	4	6	LR2-K0306	0,145
1,2...1,8	2	6	6	LR2-K0307	0,145
1,8...2,6	4	6	10	LR2-K0308	0,145
2,6...3,7	4	10	16	LR2-K0310	0,145
3,7...5,5	6	16	16	LR2-K0312	0,145
5,5...8	8	20	20	LR2-K0314	0,145
8...11,5	10	25	20	LR2-K0316	0,145
10...14	16	32	25	LR2-K0321	0,145
12...16	20	40	32	LR2-K0322	0,145

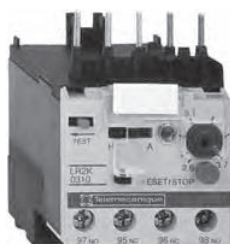
Реле перегрузки для несимметричной нагрузки

Класс 10 А: для заказа измените **LR2** на **LR7** в каталожном номере (действительно для реле с LR2-K0305 до LR2-K0322).

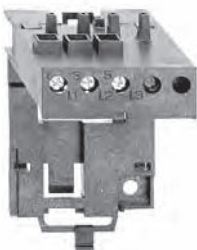
Например: **LR7-K0308**.

Дополнительные блоки

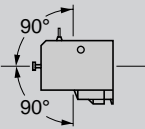
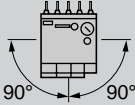
Наименование	Тип присоединения	№ по каталогу	Масса, кг
Клеммный блок для монтажа реле отдельно от контактора на 35 мм $\overline{\text{L}}$ рейку	Клеммные зажимы под винт	LA7-K0064	0,100



LR2-K0310



LA7-K0064

Условия эксплуатации			
Соответствие стандартам			МЭК 947, NF C 63-650, VDE 0660, BS 4941
Сертификаты			UL, CSA
Климатическое исполнение	В соответствии с МЭК 68 (DIN 50016)		"TC" (Klimafest, Climateproof)
Степень защиты	В соответствии с VDE 0106		Защита от прямого контакта
Температура окружающей среды	При хранении	°C	От - 40 до + 70
	При нормальном режиме работы (МЭК 947)	°C	От -20 до +55 (без ухудшения параметров)
	При предельных режимах работы	°C	От -30 до +60 (с ухудшением параметров) (1)
Максимальная высота	Без ухудшения параметров	м	2000
Рабочее положение	По вертикальной оси		Без ухудшения параметров
	По горизонтальной оси		С ухудшением параметров (1)
Огнестойкость	В соответствии с UL 94		Самозатухающий материал V1
	В соответствии с NF F 16-101 и 16-102		В соответствии с требованием 2
Ударопрочность в горячем состоянии (1 синусоидальная полуволна, 11 мс)	В соответствии с МЭК 68, НЗ контакт		10 гп
	В соответствии с МЭК 68, НО контакт		10 гп
Виброустойчивость в горячем состоянии 5-300 Гц	В соответствии с МЭК 68, НЗ контакт		2 гп
	В соответствии с МЭК 68, НО контакт		2 гп
Секционирование	В соответствии с VDE 0106 и МЭК 536		Низкое безопасное напряжение, до 400 В
Присоединение Винтовые клеммные зажимы	Жесткий кабель	мм ²	Мин. Ø Макс. Ø Макс. Ø по МЭК 947 1 x 1,5 2 x 4 1 x 4 + 1 x 2,5
	Гибкий кабель без наконечника	мм ²	1 x 0,75 2 x 4 2 x 2,5
	Гибкий кабель с наконечником	мм ²	1 x 0,34 1 x 1,5 + 1 x 2,5 1 x 1,5 + 1 x 2,5
Момент затяжки	Philips № 2 - Ø 6	Н.м	0,8
Установка			Непосредственно под стандартным или реверсивным контактором
Присоединение	Производится непосредственно при установке под контактором: - клемма контактора А2 соединяется с клеммой теплового реле 96 (для всех контакторов) - клемма контактора 14 соединяется с клеммой теплового реле 95 для контакторов типа «3 полюса + НЗ контакт». При использовании контактора типа «3 полюса + НО контакт», четырехполюсного контактора или НЗ контакта под номером 13-14, потенциалы которых не совпадают с потенциалом катушки, необходимо демонтировать вывод 14.		

(1) Обращайтесь в «Шнейдер Электрик».

Характеристики блок-контактов			
Количество контактов			1НЗ+1НО
Ток термической стойкости		А	6
Защита от короткого замыкания	В соответствии с МЭК 947, VDE 0660. Предохранитель gG или автоматический выключатель GB2-CB●● для защиты вторичных цепей	А	До 6
Максимальная мощность катушки контактора (коммутационные циклы контактов 95-96)	Переменный ток	В	24 48 110 220/230 400 415/440 600/690
		ВА	100 200 400 600 600 600 600
	Постоянный ток	В	24 48 110 220 250 - -
		Вт	100 100 50 45 35 - -
Максимальное напряжение	Переменный ток по категории AC-15	В	690
	Постоянный ток по категории DC-13	В	250

Характеристики силовой цепи

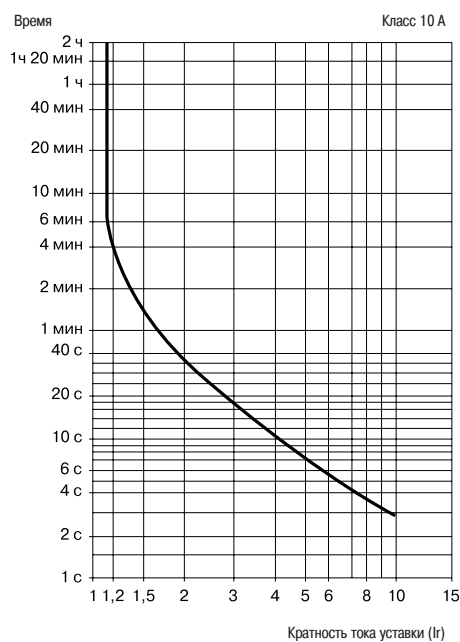
Номинальное напряжение (Un)	До	В	690
Номинальное напряжение изоляции (Ui)	В соответствии с BS 4941	В	690
	В соответствии с МЭК 947	В	690
	В соответствии с VDE 0110, категория C	В	750
	В соответствии с CSA C 22-2 № 14	В	600
Номинальное импульсное напряжение (Uimp)		кВ	6
Предельная частота тока		Гц	до 400
Выделение тепла на полюс		Вт	2

Рабочие характеристики

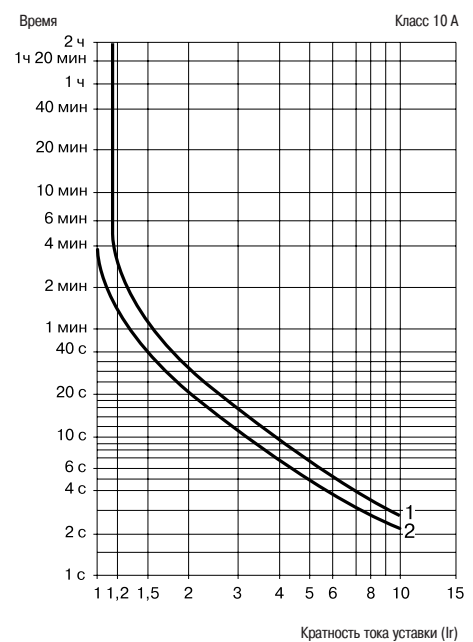
Чувствительность к асимметрии фаз	В соответствии с МЭК 947		Да
Повторный взвод	Ручной или автоматический режим		Выбор режима производится переключателем на передней панели реле
Сигнализация	На передней панели реле		Индикатор срабатывания
Функция «Повторный взвод»			Нажатие кнопки «RESET - STOP»: - изменяет положение НО контакта - не изменяет положение НЗ контакта
Функция «Тест»	Осуществляется при помощи кнопки		При нажатии на кнопку «TEST» - проверяются цепи управления - имитируется срабатывание реле при перегрузке (изменяются положения НО и НЗ контактов, срабатывает индикатор)

Кривые срабатывания

Среднее время срабатывания в зависимости от кратности тока уставки
Класс 10 А



Симметричный 3-фазный режим
(из холодного состояния)



Симметричный 2-фазный режим
(из холодного состояния)

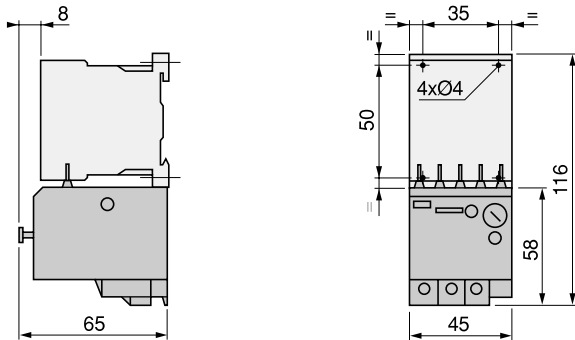
1 - Нижняя точка шкалы уставок
2 - Верхняя точка шкалы уставок

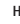
Реле защиты TeSys

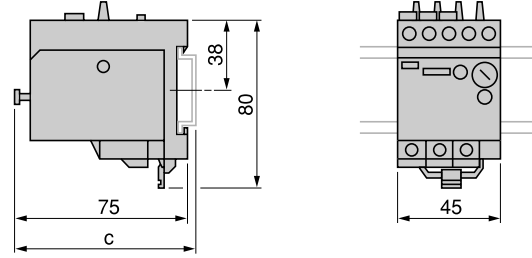
Трехполюсные тепловые реле перегрузки серии К

LR2-K

Непосредственная установка под контактором

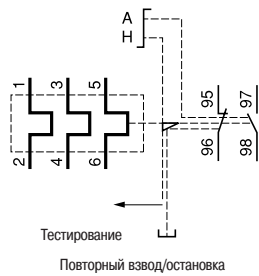


Отдельный монтаж с клеммным блоком **LA7-K0064**
на 35 мм  рейку
(AM1-DP200) или AM1DE200)



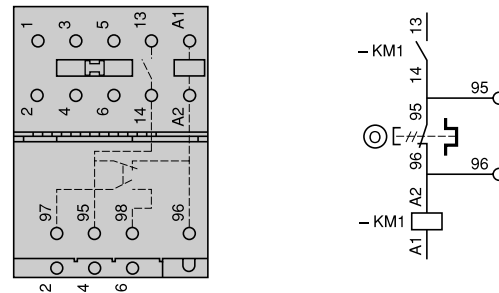
AM1 -	c
DP200	78,5
DE200	86

LR2-K

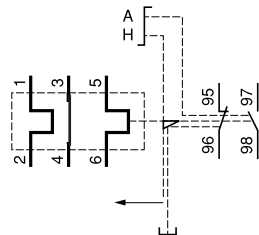


LR2-K + LC \bullet -K

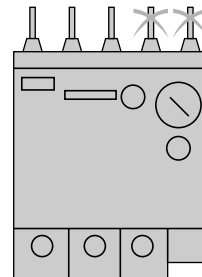
Схема предварительного присоединения кабелей



LR7-K



Примечание: если нет необходимости в предварительном присоединении кабелей, то можно демонтировать два контактных штыря на тепловом реле.



Применение

Защита стандартных электродвигателей

Защита отходящих линий



Защита

Перегрузка
Заклинивание
Асимметрия фаз

Передача данных

—

Применение с контакторами типов

LC1

Номинальный ток двигателя (In)

0,1-150 A

Тип реле

LRD
LR9

Реле защиты TeSys

Трехполюсные тепловые реле перегрузки серии D

Представление



LRD 08

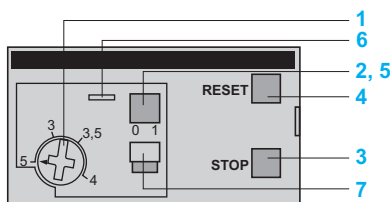


LRD 365

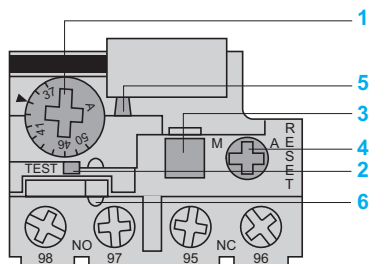


LRD 33

Описание



LRD 01...35 и LRD 313...LRD 365



LRD 3361...4369, LR2 D

Трехполюсные тепловые реле перегрузки TeSys d предназначены для защиты цепей переменного тока и двигателей от:

- перегрузки,
- исчезновения фазы,
- затянутого времени пуска,
- заклинивания ротора.

Присоединение

LRD 01 - LRD 35

Реле LRD 01 - 35 присоединяются с помощью винтовых зажимов. Также возможно присоединение с помощью кабелей с наконечником.

LRD 313 - LRD 365

Реле LRD 313 - 365 присоединяются с помощью винтовых зажимов BTR (с 6-гранным гнездом). Затягивание осуществляется изолированным торцовым ключом № 4. Новая запатентованная технология присоединения **EverLink®** обеспечивает постоянное качество зажима кабелей. Даже в случае текучести (1) проводников сила сжатия кабелей остается неизменной благодаря действию пружины силового соединителя.

Также поставляются реле для присоединения с помощью кабелей с наконечником. Этот тип присоединения отвечает требованиям, предъявляемым на некоторых азиатских рынках, и подходит для применения в условиях сильной вибрации (например на железнодорожном транспорте).

LRD 3361 - 4369, LR2 D

Реле LRD 3361 - 4369 и LR2 D присоединяются с помощью винтовых зажимов. Также возможно присоединение с помощью кабелей с наконечником.

Трехполюсные тепловые реле перегрузки TeSys d предназначены для защиты цепей переменного тока и двигателей от перегрузки, исчезновения фазы, затянутого времени пуска и заклинивания ротора.

- 1 Диск регулировки уставок I_r.
- 2 Кнопка "Тест"
Нажатие кнопки "Тест" обеспечивает:
 - контроль кабельных соединений цепи управления,
 - имитацию срабатывания реле (воздействие на 2 контакта НЗ и НО).
- 3 Кнопка "Стоп". Изменяет состояние НО контакта, не изменяет состояния НЗ контакта.
- 4 Кнопка "Возврат".
- 5 Индикатор срабатывания реле.
- 6 Крышка, защищающая диск регулировки уставок.
- 7 Выбор режимов ручного или автоматического повторного возврата.

Реле LRD 01...35 поставляются с переключателем, защищенным крышкой в положении ручного возврата. Переход в автоматическое состояние осуществляется при необходимости.

(1) Текучесть: явление естественной деформации медных проводников, которое усиливается с течением времени.

Условия эксплуатации			
Соответствие стандартам		МЭК/EN 60947-4-1, МЭК/EN 60947-5-1, UL 508, CSA C22.2 № 14. Директива АТЕХ 94/9/ЕС (1), (2)	
Сертификация		UL, CSA, CCC (2). GL, DNV, RINA, BV, LROS (2). АТЕХ INERIS (1), (2).	
Степень защиты	В соответствии с VDE 0106	Защита от прямого прикосновения IP 2X	
Защитное исполнение	Согласно МЭК 60068	"TH"	
Температура окружающей среды	При хранении	°C	- 60...+ 70
	При нормальном режиме работы без ухудшения параметров (МЭК 60947-4-1)	°C	- 20...+ 60
	Предельные рабочие условия (с ухудшением параметров)	°C	- 40...+ 70
Рабочее положение без ухудшения параметров	По отношению к нормальному вертикальному положению	В любых положениях В случае монтажа на вертикальной рейке используйте ограничители.	
Ударопрочность	Допустимое ускорение в соответствии с МЭК 60068-2-7	15 gn - 11 мс	
Виброустойчивость	Допустимое ускорение в соответствии с МЭК 60068-2-6	6 gn	
Диэлектрич. прочность при 50 Гц	Согласно МЭК 60255-5	кВ	6
Устойчивость к микросекундным импульсным помехам высокого напряжения	Согласно МЭК 60801-5	кВ	6

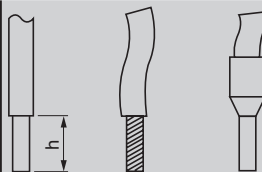
Технические характеристики дополнительных контактов										
Ток термической стойкости		A	5							
Максимальная мощность срабатывания катушки, управляющей контактором (коммутационные циклы контактов 95-96)	Переменный ток AC-15	B	120	240	380	480	500	600		
		A	3	1,5	0,95	0,75	0,72	0,12		
	Постоянный ток DC-13	B	125	250	440					
		A	0,22	0,1	0,06					
Защита от короткого замыкания	Предохранитель типа gG, BS или автоматический выключатель для защиты цепей управления GB2	A	5							
Присоед. с помощью винтовых зажимов (Мин./макс. сечение)										
	Гибкий провод без наконечника	1 или 2 проводника	мм ²	1/2,5						
	Гибкий провод с наконечником	1 или 2 проводника	мм ²	1/2,5						
	Жесткий провод без наконечника	1 или 2 проводника	мм ²	1/2,5						
	Момент затяжки		Нм	1,7						
Присоед. с помощью пружинных зажимов (мин./макс. сечение)										
	Гибкий провод без наконечника	1 или 2 проводника	мм ²	1/2,5						
	Гибкий провод с наконечником	1 или 2 проводника	мм ²	1/2,5						

Технические характеристики силовой цепи											
Тип реле		LRD 01...16, LR3 D01... D16	LRD 15●●	LRD 21...35, LR3 D21... D35	LRD 313...365	LRD 313L...365L	LRD 3322... 33696 LR3 D3322... D33696	LR2 D35●●	LRD 4365 ...4369		
Класс срабатывания	В соответствии с UL 508, МЭК 60947-4-1	10 A	20	10 A	10 A	20	10 A	20	10 A		
Номинальное напряжение изоляции (Ui)	Согласно МЭК 60947-4-1	B	690	690	690	690	1000		1000		
	Согласно UL, CSA	B	600	600	600	600	600		600, искл. LRD 4369		
Номинальное импульсное испытательное напряжение (Uimp)		кВ	6	6	6	6	6		6		
Диапазон частот	Номинального тока	Гц	0...400	0...400	0...400	0...400	0...400		0...400		
Диапазон уставок	В зависимости от модели	A	0,1...13	12...38	9...65	9...65	17...104		80...140		
Присоед. с помощью винтовых зажимов (Мин./макс. сечение)											
	Гибкий провод без наконечника	1 проводник	мм ²	1,5/10	1,5/10	1/35	1/35	4/35	4/50		
	Гибкий провод с наконечником	1 проводник	мм ²	1/4	1/6, искл. LRD 21: 1/4	1/35	1/35	4/35	4/35		
	Жесткий провод без наконечника	1 проводник	мм ²	1/6	1,5/10, искл. LRD 21: 1/6	1/35	1/35	4/35	4/50		
	Момент затяжки		Нм	1,7	1,85	2,5	1/25 : 5 35 : 8	1/25 : 5 35 : 8	9	9	
Присоед. с помощью пружинных зажимов (мин./макс. сечение)											
	Гибкий провод без наконечника	1 проводник	мм ²	1,5/4	—	1,5/4	—	—	—		
	Гибкий провод с наконечником	1 проводник	мм ²	1,5/4	—	1,5/4	—	—	—		

Технические характеристики присоединений цепи управления

Присоединение с помощью винтовых или пружинных зажимов

Кабели без наконечников

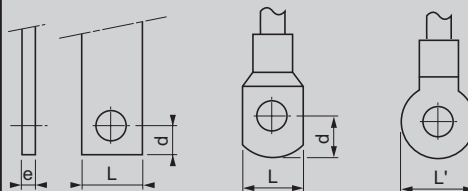


Тип реле		LRD 01...16, LR3 D01... D16	LRD 15●●	LRD 21...35, LR3 D21... D35	LRD 313...365	LRD 313L... 365L	LR3 D3322... D33696	LR2 D35●●	LRD 4365 ...4369
Присоединение с помощью винтовых зажимов (1) (максимальное количество проводников X мин./макс. сечение)	Жесткий провод без наконечника	мм ²	2 x 1...2,5						
	Гибкий провод без наконечника 1 или 2 проводника	мм ²	2 x 1...2,5						
	Гибкий провод с наконечником 1 или 2 проводника	мм ²	2 x 1...2,5						
Момент затяжки		Нм	1,7						
Присоединение к пружинным зажимам (мин./макс. сечение)	Жесткий провод	мм ²	1/2,5	–	1...2,5				
	Гибкий провод без наконечника	мм ²	1/2,5	–	1...2,5				

Технические характеристики присоединений силовой цепи

Присоединение шинами или кабелем с наконечником

Шины или кабели с наконечником



(1) Для реле LRD 313 - 365: с винтовыми зажимами ВТР с 6-гранной гнездом, система EverLink®. Применение изолированного торцового ключа № 4 с учётом местных правил электромонтажных работ обязательно (№ по каталогу LAD ALLEN4, см. стр. 5/85).

Рабочие характеристики

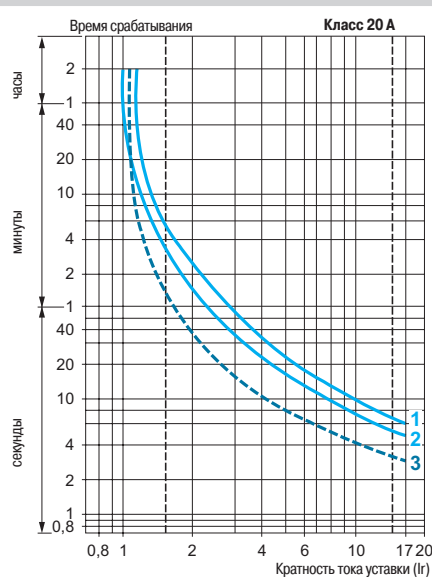
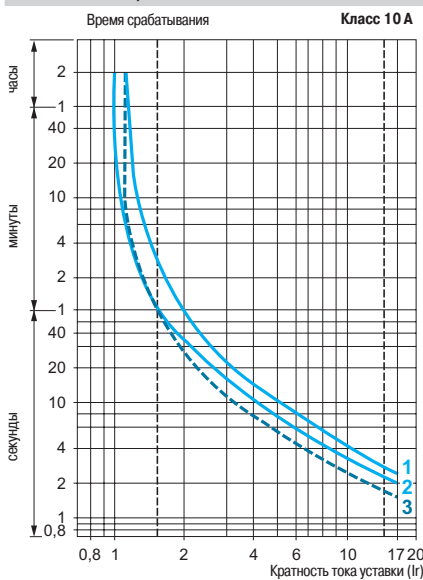
Тип реле	LRD 01...16, LR3 D01... D16	LRD 15●●	LRD 21...35, LR3 D21... D35	LRD 313...365	LRD 313L... 365L	LRD 3322 ... 33696 LR3 D3322 ... D33696	LR2 D35●●	LRD 4365 ...4369	
Температурная компенсация	°C - 20...+ 60							- 20 ...+ 60	
Порог срабатывания	Согласно МЭК 60947-4-1		A						1,14 ± 0,06 I _r
Чувствительность с асимметрией фаз	Согласно МЭК 60947-4-1		Срабатывание при 30% от I _r по одной фазе, при условии, что по остальным протекает I _r .						

Характеристики срабатывания

Среднее время срабатывания в зависимости от кратности тока уставки

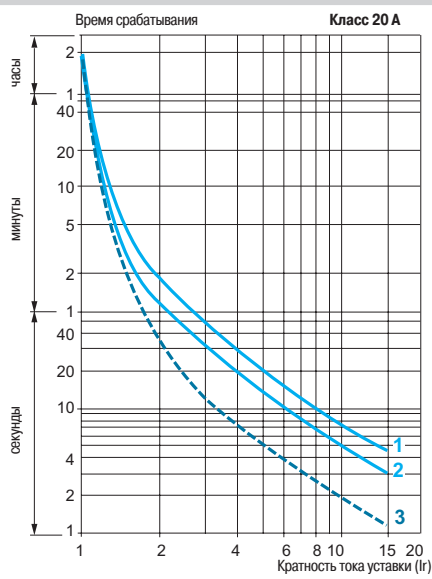
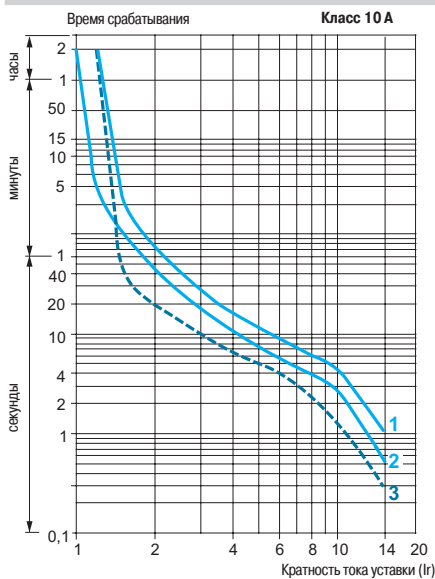
LRD 01 - LRD 35, LR2 D и LRD 3322 - LRD 4369

LRD 1508 - LRD 32 и LR2 D3522 - LR2 D3563



LRD 313 - LRD 365

LRD 313L - LRD 365L



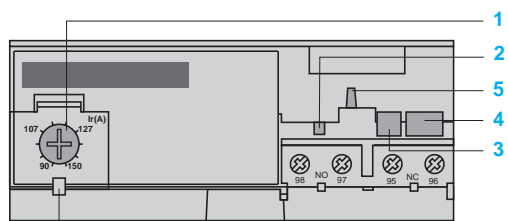
- 1 Симметричная нагрузка, 3 фазы, из холодного состояния.
- 2 Нагрузка, 2 фазы, из холодного состояния.
- 3 Симметричная нагрузка, 3 фазы, при длительном протекании установленного тока (из горячего состояния).

Реле защиты TeSys

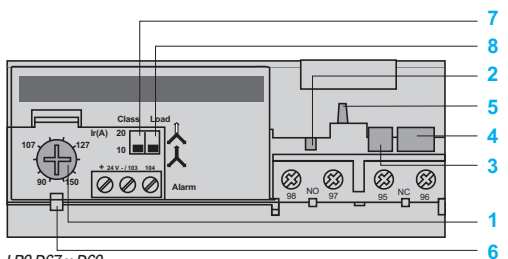
Трехполюсные тепловые реле перегрузки серии D

Электронные реле LR9 D

Описание



LR9 D5367...D5569



LR9 D67 и D69

Электронные реле LR9 D предназначены для использования с контакторами LC1 D1 15 и LC1 D150.

Помимо защитных свойств, указанных для реле TeSys d (см. стр. 6/17), LR9-D выполняют следующие функции:

- защита от исчезновения фазы;
- выбор класса срабатывания;
- защита асимметричных нагрузок;
- защита однофазных цепей;
- индикация достижения максимальной нагрузки.

- 1 Диск регулировки уставок I_r.
- 2 Кнопка "Тест".
- 3 Кнопка "Стоп".
- 4 Кнопка "Возврат".
- 5 Индикатор срабатывания реле.
- 6 Крышка, защищающая диск регулировки уставок.
- 7 Переключ. класса срабатывания: класс 10/класс 20.
- 8 Переключ. нагрузки: симметричная /асимметричная

Условия эксплуатации

Соответствие стандартам		МЭК 60947-4-1, 255-8, 255-17, VDE 0660 и EN 60947-4-1
Сертификация		UL 508, CSA 22-2
Степень защиты	В соответствии с МЭК 60529 и VDE 0106	IP 20 для фронтальной панели с защитной крышкой LA9 D1 1570● или D1 1560●
Защитное исполнение	Стандартное исполнение	"TH"
Температура окружающей среды (в соответствии с МЭК 60255-8)	При хранении	°C -40...+85
	При нормальном режиме работы	°C -20...+55 (1)
Макс. рабочая высота	Без ухудшения параметров	м 2000
Рабочее положение без ухудшения параметров	По отношению к нормальному вертикальному положению	В любых положениях
Ударопрочность	Допустимое ускорение в соответствии с МЭК 60068-2-7	13 gn - 11 мс
Виброустойчивость	Допустимое ускорение в соответствии с МЭК 60068-2-6	2 gn - 5...300 Гц
Диэлектрическая прочность при 50 Гц	Согласно МЭК 60255-5	кВ 6
Устойчивость к микросекундным импульсным помехам высокого напряжения	Согласно МЭК 61000-4-5	кВ 6
Устойчивость к электростатическим разрядам	Согласно МЭК 61000-4-2	кВ 8
Устойчивость к радиочастотным помехам	Согласно МЭК 61000-4-3 и NF C 46-022	В/м 10
Устойчивость к наносекундным импульсным помехам	Согласно МЭК 61000-4-4	кВ 2
Электромагнитная совместимость	Проект EN 50081-1 и 2, EN 50082-2	Соответствует требованиям

Электрические характеристики дополнительных контактов

Ток термической стойкости		A	5					
Максимальная мощность срабатывания катушки, управляющей контактором (коммутируемые циклы контактов 95-96)	Переменный ток	B	24	48	110	220	380	600
		BA	100	200	400	600	600	600
	Постоянный ток	B	24	48	110	220	440	—
		Bt	100	100	50	45	25	—
Защита от короткого замыкания	Предохранитель типа gG, BS или автоматический выключатель GB2	A	5					
Присоединение Гибкий провод без наконечника	1 или 2 проводника	мм²	Минимальное сечение: 1 Максимальное сечение: 2,5					
	Момент затяжки	Нм	1,2					

(1) При необходимости эксплуатации при температуре свыше 70 °C обращайтесь в Schneider Electric.

Тип реле		LR9 D	
Технические характеристики силовой цепи			
Класс срабатывания	В соответствии с UL 508, МЭК 60947-4-1	A	10 или 20
Номинальное напряжение изоляции (U _i)	Согласно МЭК 60947-4-1	B	1000
	Согласно UL, CSA	B	600
Номинальное импульсное напряжение (U _{imp})		Гц	8
Диапазон частот	Номинального тока	Гц	50...60 (1)
Диапазон уставок	В зависимости от модели	A	60...150
Силовые соединения	Ширина вывода	мм	20
	Зажимные винты		M8
	Момент затяжки	Нм	18

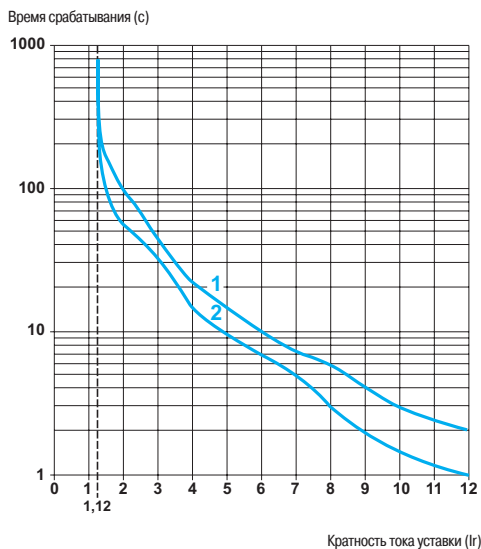
Рабочие характеристики				
Температурная компенсация		°C	- 20...+ 70	
Пороги срабатывания	Согласно МЭК 60947-4-1	Индикация	A	1,05 ± 0,06 I _n
		Срабатывание	A	1,12 ± 0,06 I _n
Чувствительность к асимметрии фаз	Согласно МЭК 60947-4-1		Срабатывание за 4 с ± 20 % в случае исчезновения фазы	

Технические характеристики цепи индикации			
Номинальное напряжение питания	Постоянный ток	B	24
Пределы напряжения питания		B	17...32
Потребляемый ток	Без нагрузки	мА	≤ 5
Включающая способность		мА	0...150
Защита	Короткое замыкание и перегрузка		Собственная защита
Падение напряжения	В замкнутом положении	B	≤ 2,5
Присоединение	Гибкий провод без наконечника	мм ²	0,5...1,5
Момент затяжки		Нм	0,45

(1) За информацией по другим частотам, а также об использовании этих реле с устройствами плавного пуска или преобразователями частоты обращайтесь в Schneider Electric.

Характеристики срабатывания LR9 D

Среднее время срабатывания в зависимости от кратности тока уставки.



- 1 Из холодного состояния
- 2 Из горячего состояния

Реле защиты TeSys

Трехполюсные тепловые реле перегрузки серии D

81064



LRD 08●●

81046



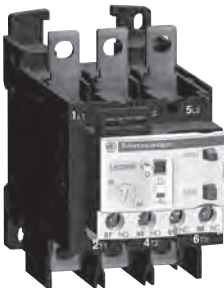
LRD 21●●

58782



LRD 3●●

107851



LRD 3●●6

Дифференциальные тепловые реле перегрузки

для применения с предохранителями или автоматическими выключателями с электромагнитными расцепителями GV2 L и GV3 L

- Тепловые реле перегрузки с ручным или автоматическим повторным возвратом;
- с индикатором срабатывания;
- для переменного или постоянного тока.

Диапазон уставок тока реле (A)	Типы предохранителей, используемых с реле			Использование с контактором типа LC1	№ по каталогу	Масса, кг
	aM (A)	gG (A)	BS88 (A)			
Класс 10 A (1). Присоединение с помощью винтовых зажимов или разъемов						
0,10...0,16	0,25	2	—	D09...D38	LRD 01	0,124
0,16...0,25	0,5	2	—	D09...D38	LRD 02	0,124
0,25...0,40	1	2	—	D09...D38	LRD 03	0,124
0,40...0,63	1	2	—	D09...D38	LRD 04	0,124
0,63...1	2	4	—	D09...D38	LRD 05	0,124
1...1,6	2	4	6	D09...D38	LRD 06	0,124
1,6...2,5	4	6	10	D09...D38	LRD 07	0,124
2,5...4	6	10	16	D09...D38	LRD 08	0,124
4...6	8	16	16	D09...D38	LRD 10	0,124
5,5...8	12	20	20	D09...D38	LRD 12	0,124
7...10	12	20	20	D09...D38	LRD 14	0,124
9...13	16	25	25	D12...D38	LRD 16	0,124
12...18	20	35	32	D18...D38	LRD 21	0,124
16...24	25	50	50	D25...D38	LRD 22	0,124
23...32	40	63	63	D25...D38	LRD 32	0,124
30...38	40	80	80	D32 и D38	LRD 35	0,124

Класс 10 A (1). Присоединение с помощью разъемов EverLink®, с винтовыми зажимами BTR (3)

9...13	16	25	25	D40A...D65A	LRD 313	0,375
12...18	20	32	35	D40A...D65A	LRD 318	0,375
17...25	25	50	50	D40A...D65A	LRD 325	0,375
23...32	40	63	63	D40A...D65A	LRD 332	0,375
30...40	40	80	80	D40A...D65A	LRD 340	0,375
37...50	63	100	100	D40A...D65A	LRD 350	0,375
48...65	63	100	100	D50A и D65A	LRD 365	0,375

Класс 10 A (1). Присоединение с помощью винтовых зажимов или разъемов

55...70	80	125	125	D80 и D95	LRD 3361	0,510
63...80	80	125	125	D80 и D95	LRD 3363	0,510
80...104	100	160	160	D80 и D95	LRD 3365	0,510
80...104	125	200	160	D115 и D150	LRD 4365	0,900
95...120	125	200	200	D115 и D150	LRD 4367	0,900
110...140	160	250	200	D150	LRD 4369	0,900
80...104	100	160	160	(2)	LRD 33656	1,000
95...120	125	200	200	(2)	LRD 33676	1,000
110...140	160	250	200	(2)	LRD 33696	1,000

Класс 10 A (1). Присоединение с помощью кабеля с наконечником

Выберите соответствующее реле перегрузки с винтовым присоединением или разъемом из верхней таблицы и добавьте к каталожному номеру:

- цифру **6** для реле LRD 01 - LRD 35 и реле LRD 313 - LRD 365,
- **A66** для реле LRD 3322 - LRD 3365.

Реле LRD 43●● могут присоединяться с помощью кабеля с наконечником.

Тепловые реле перегрузки для применения с несимметричной нагрузкой

Класс 10 A (1) Присоединение с помощью винтовых зажимов или кабелей с наконечником

Замените **LRD** в выбранном каталожном номере (за исключением **LRD 4●●●**) на **LR3 D01**.

Пример: **LRD 01** заменяется на **LR3 D01**.

Пример с винтовыми зажимами: **LRD 340** заменяется на **LR3D 340**.

Пример присоединения с помощью кабеля с наконечником: **LRD 3406** заменяется на **LR3 D 3406**.

(1) В соответствии с МЭК 60947-4-1 время срабатывания при 7,2 тока уставки реле I_n , класс 10 A: от 2 до 10 секунд; класс 10 A: от 2 до 10 с.

(2) Монтируется отдельно от контактора.

(3) Винт BTR: с 6-гранным гнездом. Применение изолированного торцевого ключа № 4 с учётом местных правил электромонтажных работ обязательно (№ по каталогу **LAD ALLEN4**, см. стр. 5/85).

Реле защиты TeSys

Трехполюсные тепловые реле перегрузки серии D



LRD ●●3

Дифференциальные тепловые реле перегрузки

для применения с предохранителями или автоматическими выключателями с электромагнитными расцепителями GV2 L и GV3 L (продолжение)

- Тепловые реле перегрузки с ручным или автоматическим повторным возвратом;
- с индикатором срабатывания;
- для переменного или постоянного тока.

Диапазон уставок тока реле (A)	Типы предохранителей, используемых с реле			Использование с контактором типа LC1	№ по каталогу	Масса, кг
	aM (A)	gG (A)	BS88 (A)			
Класс 10 A (1). Присоединение с помощью пружинных зажимов (только прямой монтаж под контактор)						
0,10...0,16	0,25	2	–	D09...D38	LRD 013	0,140
0,16...0,25	0,5	2	–	D09...D38	LRD 023	0,140
0,25...0,40	1	2	–	D09...D38	LRD 033	0,140
0,40...0,63	1	2	–	D09...D38	LRD 043	0,140
0,63...1	2	4	–	D09...D38	LRD 053	0,140
1...1,6	2	4	6	D09...D38	LRD 063	0,140
1,6...2,5	4	6	10	D09...D38	LRD 073	0,140
2,5...4	6	10	16	D09...D38	LRD 083	0,140
4...6	8	16	16	D09...D38	LRD 103	0,140
5,5...8	12	20	20	D09...D38	LRD 123	0,140
7...10	12	20	20	D09...D38	LRD 143	0,140
9...13	16	25	25	D12...D38	LRD 163	0,140
12...18	20	35	32	D18...D38	LRD 213	0,140
16...24	25	50	50	D25...D38	LRD 223	0,140

Класс 10 A с присоединением с помощью разъемов EverLink® с винтовыми зажимами BTR (2) и цепей управления с помощью пружинных зажимов

9...13	16	25	25	D40A...D65A	LRD 3133	0,375
12...18	20	32	35	D40A...D65A	LRD 3183	0,375
17...25	25	50	50	D40A...D65A	LRD 3253	0,375
23...32	40	63	63	D40A...D65A	LRD 3323	0,375
30...40	40	80	80	D50A...D65A	LRD 3403	0,375
37...50	63	100	100	D40A...D65A	LRD 3503	0,375
48...65	63	100	100	D50A...D65A	LRD 3653	0,375

Тепловые реле перегрузки для применения с несимметричной нагрузкой

Класс 10 A (1). С присоединением с помощью разъемов с винтовыми зажимами BTR (2), цепей управления с помощью пружинных зажимов

В приведенных выше каталожных номерах замените **LRD 3** на **LR3 D3**.

Пример: **LRD 3653** заменяется на **LR3D 3653**.

Тепловые реле перегрузки для цепей 1000 В

Класс 10 A (1). Присоединение с помощью винтовых зажимов

Применения на 1000 В возможны только для реле LRD 06 - LRD 35 при условии отдельного монтажа. Каталожный номер меняется на **LRD 33●●A66**.

Пример: **LRD 12** заменяется на **LRD 3312A66**.

Блок присоединения **LA7 D3064**, заказывается отдельно, см. стр. 6/19.

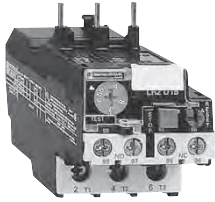
(1) В соответствии с МЭК 60947-4-1 время срабатывания при 7,2 тока уставки реле I_p класс 10 A: от 2 до 10 секунд; класс 10 A: от 2 до 10 с.

(2) Винт BTR: с 6-гранным гнездом. Применение изолированного торцевого ключа № 4 с учётом местных правил электромонтажных работ обязательно (№ по каталогу **LAD ALLEN4**, см. стр. 5/85).

Реле защиты TeSys

Трехполюсные тепловые реле перегрузки серии D

610486



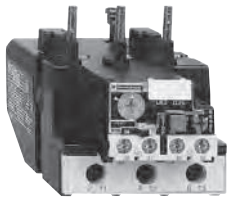
LRD 15●●

536782



LRD 3●●L

536786



LR2 D35●●L

Дифференциальные тепловые реле перегрузки

для применения с предохранителями или автоматическими выключателями с электромагнитными расцепителями GV2 L и GV3 L (продолжение)

- Тепловые реле перегрузки с ручным или автоматическим повторным возвратом;
- с индикатором срабатывания;
- для переменного или постоянного тока.

Диапазон уставок тока реле (A)	Типы предохранителей, используемых с реле			Использование с контактором типа LC1	№ по каталогу	Масса, кг
	aM (A)	gG (A)	BS88 (A)			
Класс 20 (1) Присоединение с помощью винтовых зажимов						
2,5...4	6	10	16	D09...D32	LRD 1508	0,190
4...6	8	16	16	D09...D32	LRD 1510	0,190
5,5...8	12	20	20	D09...D32	LRD 1512	0,190
7...10	16	20	25	D09...D32	LRD 1514	0,190
9...13	16	25	25	D12...D32	LRD 1516	0,190
12...18	25	35	40	D18...D32	LRD 1521	0,190
17...25	32	50	50	D25 и D32	LRD 1522	0,190
23...28	40	63	63	D25 и D32	LRD 1530	0,190
25...32	40	63	63	D25 и D32	LRD 1532	0,190

Класс 20 (1) Присоединение цепей питания с помощью разъемов EverLink с винтовыми зажимами BTR

9...13	20	32	35	D40A...D65A	LRD 313L	0,375
12...18	25	40	40	D40A...D65A	LRD 318L	0,375
17...25	32	50	50	D40A...D65A	LRD 325L	0,375
23...32	40	63	63	D40A...D65A	LRD 332L	0,375
30...40	50	80	80	D40A...D65A	LRD 340L	0,375
37...50	63	100	100	D40A...D65A	LRD 350L	0,375
48...65	80	125	125	D50A и D65A	LRD 365L	0,375

Класс 20 (1) Присоединение с помощью винтовых зажимов

17...25	32	50	50	D80 и D95	LR2 D3522	0,535
23...32	40	63	63	D80 и D95	LR2 D3553	0,535
30...40	50	80	80	D80 и D95	LR2 D3555	0,535
37...50	63	100	100	D80 и D95	LR2 D3557	0,535
48...65	80	125	125	D80 и D95	LR2 D3559	0,535
55...70	100	125	125	D80 и D95	LR2 D3561	0,535
63...80	100	160	125	D80 и D95	LR2 D3563	0,535

(1) В соответствии с МЭК 60947-4-1 время срабатывания при 7,2 тока уставки реле I_{re} класс 10 A: от 2 до 10 секунд; класс 20: от 6 до 20 с.

Реле защиты TeSys

Трехполюсные тепловые реле перегрузки серии D

Дифференциальные тепловые реле перегрузки

для применения с предохранителями или автоматическими выключателями с электромагнитными расцепителями GV2 L и GV3 L (продолжение)

- Тепловые реле перегрузки с индикатором срабатывания,
- для переменного тока,
- для прямого монтажа на контактор или отдельного монтажа (1).

Диапазон уставок тока реле (A)	Типы предохранителей, используемых с реле		Для монтажа под контактор LC1	№ по каталогу	Масса, кг
	aM (A)	gG (A)			
Класс 10 или 10A (2). Присоединение с помощью шин или разъемов					
60...100	100	160	D115 и D150	LR9 D5367	0,885
90...150	160	250	D115 и D150	LR9 D5369	0,885
Класс 20 (2). Присоединение с помощью шин или разъемов					
60...100	125	160	D115 и D150	LR9 D5567	0,885
90...150	200	250	D115 и D150	LR9 D5569	0,885

Электронные тепловые реле перегрузки для применения с симметричной или несимметричной нагрузкой

- Тепловые реле перегрузки,
- с отдельными выходами сигнализации и расцепителя.

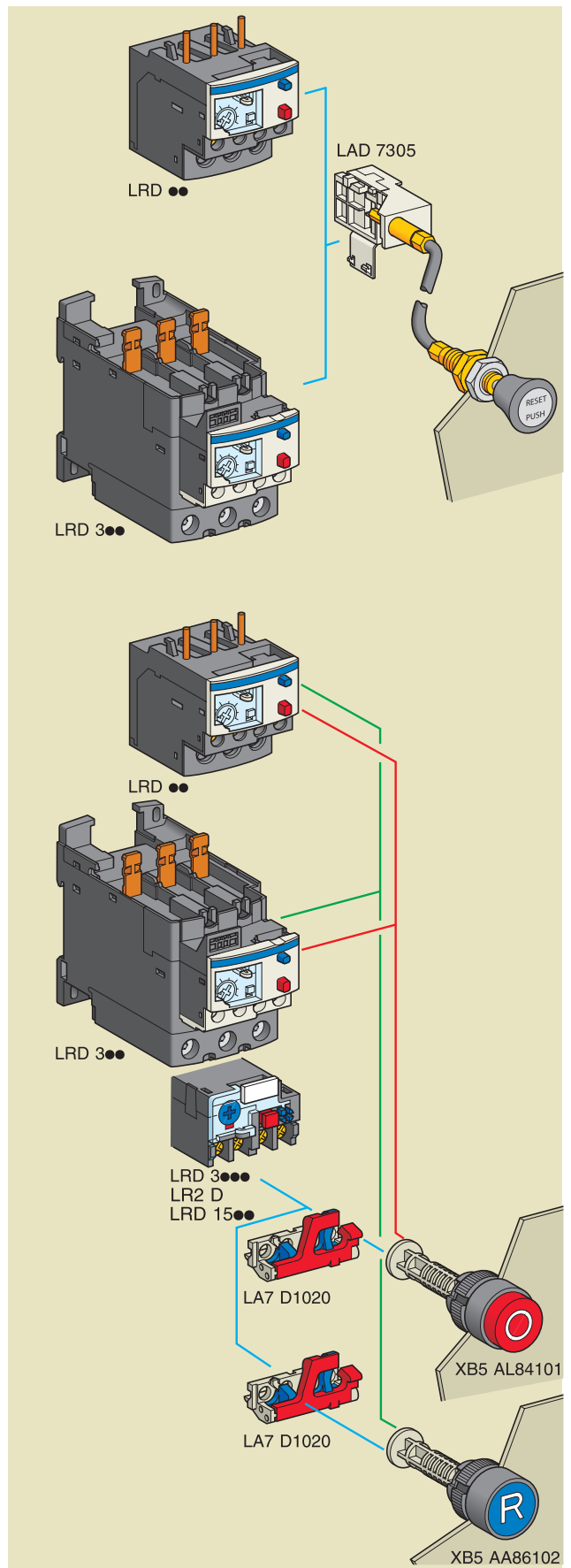
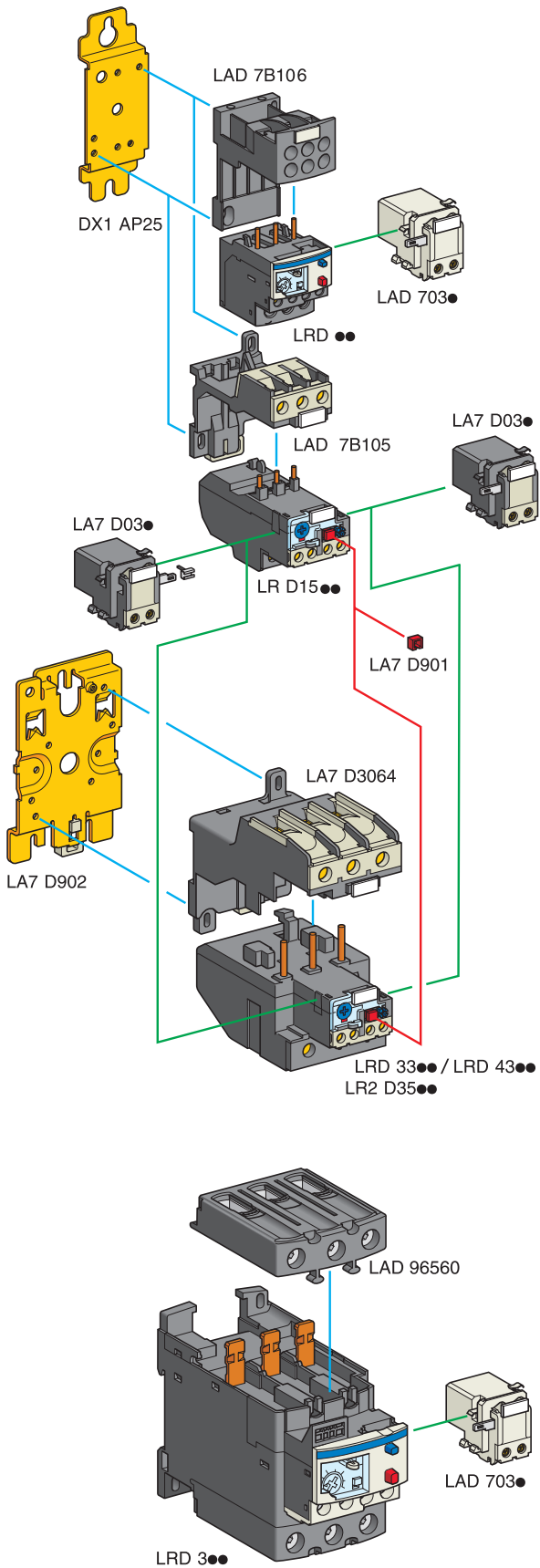
Диапазон уставок тока реле (A)	Типы предохранителей, используемые с реле		Для монтажа под контактор LC1	№ по каталогу	Масса, кг
	aM (A)	gG (A)			
Класс 10 или 20 (2). Для присоединения с помощью шин или разъемов					
60...100	100	160	D115 и D150	LR9 D67	0,900
90...150	160	250	D115 и D150	LR9 D69	0,900

(1) Клемники могут быть защищены от прямого прикосновения с помощью дополнительных защитных колпачков и/или разъемов (см. стр. 5/88).

(2) В соответствии с МЭК 60947-4-1 время срабатывания при 7,2 тока уставки реле I_R :
класс 10: от 4 до 10 с,
класс 10A: от 2 до 10 с,
класс 20A: от 6 до 20 с.

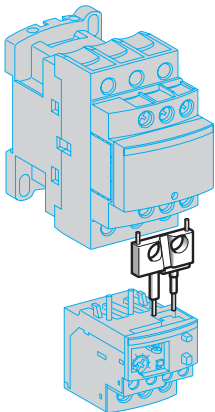
Другие устройства

Тепловые реле перегрузки для резистивных цепей по категории AC-1.
За информацией обращайтесь в Schneider Electric.

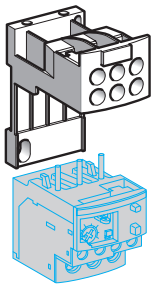


Реле защиты TeSys

Трехполюсные тепловые реле перегрузки серии D

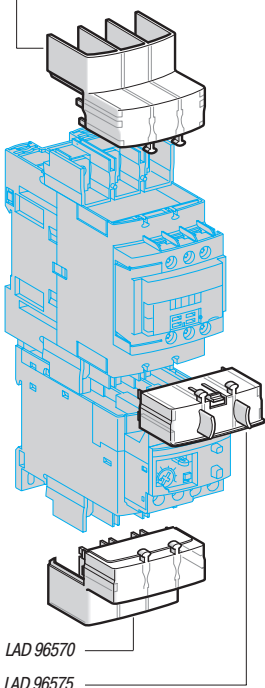


LAD 7C1



LAD 7B106

LAD 96570



LAD 96570

LAD 96575

Отдельные элементы для реле

Наименование	Используется с	Комплект, шт.	№ по каталогу	Масса, кг
Комплект для монтажа , предназначен для прямого присоединения НЗ контакта реле LRD 01...35 или LR3 D01...D35 к контактору	LC1 D09...D18	10	LAD 7C1 (1)	0,002
	LC1 D25...D38	10	LAD 7C2 (1)	0,003
Клеммные блоки (2) для безвинтового монтажа на рейке 35 мм (AM1 DP200) или винтового присоединения. См. стр. 210 – 212.	LRD 01...35 и LR3 D01...D35	1	LAD 7B106	0,100
	LRD 1508...32	1	LAD 7B105	0,100
	LRD 3●●●, LR3 D33●●●, LR2 D35●●	1	LA7 D3064 (3)	0,370
Клеммник EverLink® для отдельного монтажа	LRD 3●●, LRD 3●●L и LR3 D3●●	1	LAD 96560	0,087
Торцовый ключ № 4, изоляция на 1000 В	LRD 3●●, LRD 3●●L и LR3 D3●●	5	LAD ALLEN4	0,026
Переходной клеммный блок для монтажа реле под контакторы LC1 D115 или D150	LRD 3●●, LR3 D3●●●, LR2 D35●●	1	LA7 D3058 (3)	0,080
Монтажные платы (4) для винтового присоединения с посадочным размером 110 мм	LRD 01...35, LR3 D01...D35, LR2 1508...32	10	DX1 AP25	0,065
	LRD 3●●●, LR3 D3●●●, LR2 D35●●	1	LA7 D902	0,130
Держатели маркировки защелкивающиеся 8 x 18 мм	LRD 3●●	100	LAD 90	0,001
	Для всех реле, кроме LRD 01...35, LR3 D01...D35, LR2 D35●●	100	LA7 D903	0,001
Пакет из 400 этикеток , чистых, самоклеящихся 7 x 16 мм	Для всех реле	1	LA9 D91	0,001
Блокировка кнопки "Стоп"	Для всех реле, кроме LRD 01...35, LR3 D01...D35, LR9 D и LR2 313...LRD 365	10	LA7 D901	0,005
Устройство для удаленного отключения или электрического возврата (5)	LRD 01...35, LR3 D01...D35 и LR2 313...LRD 365	1	LAD 703● (6) (7)	0,090
Устройство для удаленного включения или электрического возврата (5)	Для всех реле, кроме LRD 01...35, LR3 D01...D35, LR2 3●●, LR2 3●●L и LR3 D3●●	1	LA7 D03● (6)	0,090
Блок изолированных клеммников	LR9 D	2	LA9 F103	0,560
Крышка IP 20 для кабельных наконечников для отдельного монтажа	LRD 3136...3656	1	LAD 96570	0,021
Крышка IP 20 для кабельных наконечников для монтажа с контактором LC1 D40A6...D65A6	LRD 3136...3656	1	LAD 96575	0,010
Соединительная клеммная колодка для кабельных наконечников для отдельного монтажа	LRD 3136...3656	1	LAD 96566	0,010

Удаленное управление

Функция "Возврат"

Наименование	Используется с	Комплект, шт.	Каталожный номер	Масса, кг
С помощью гибких проводников (длина = 0,5 м)	LRD 01...35, LR3 D01...D35 и LR2 313...LRD 365	1	LAD 7305 (7)	0,075
	Для всех реле, кроме LRD 01...35, LR3 D01...D35, LR2 3●●, LR2 3●●L и LR3 D3●●	1	LA7 D305	0,075

Функции "Стоп" и/или "Возврат"

После съема защитной крышки с клеммного блока возможна установка следующих трех устройств (заказываются отдельно):

Переходное устройство для монтажа на дверь	LRD 33●●, LR2 D и LR2 15●●	1	LA7 D1020	0,005
Рукоятки управления для кнопок с пружинным возвратом	Стоп	Для всех реле	XB5 AL84101	0,027
	Возврат	Для всех реле	XB5 AA86102	0,027

(1) Этот комплект для монтажа не может быть использован с реверсивными контакторами.

(2) Клеммные блоки поставляются с зажимами, защищенными от прямого прикосновения.

(3) Для заказа клеммного блока, который присоединяется с помощью кабелей с наконечником, каталожный номер следует заменить на: LA7 D3064E.

(4) Необходимо заказать также клеммный блок в соответствии с типом реле.

(5) Время подачи напряжения на катушку устройства удаленного включения или возврата LA7 D03 или LAD 703 может меняться в зависимости от времени, которое катушка находится без напряжения: срабатывание в течение 1 с при отсутствии напряжения в течение 9 с, 5 с – при 30 с без напряжения, 10 с – при 90 с без напряжения, 20 с (максимальное значение) – при 300 с без напряжения. Минимальное время подачи напряжения 200 мс.

(6) Дополните каталожный номер кодом напряжения цепи управления. Стандартные напряжения цепи управления (за информацией о других напряжениях обращайтесь в компанию Шнейдер Электрик):

V	12	24	48	96	110	220/230	380/400	415/440
50/60 Гц	–	B	E	–	F	M	Q	N
Потребление при срабатывании и удержании: < 100 ВА		J	B	E	DD	F	M	–
Потребление при срабатывании и удержании: < 100 Вт.								

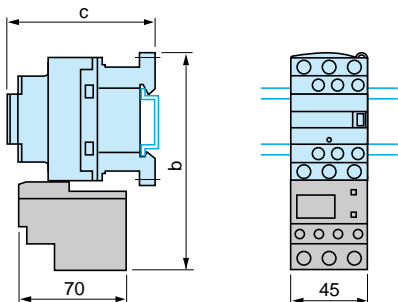
(7) Не совместимо с трехполюсными реле, оснащенными пружинными зажимами.

Реле защиты TeSys

Трехполюсные тепловые реле перегрузки серии D

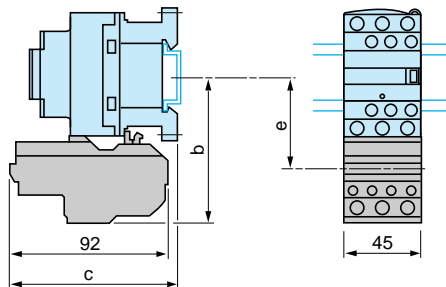
LRD 01...35

Монтаж непосредственно под контакторы с помощью винтовых зажимов



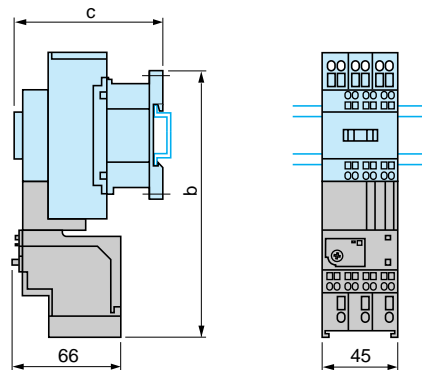
LRD 1508...32

Монтаж непосредственно под контакторы с помощью винтовых зажимов



LRD 013...223

Монтаж непосредственно под контакторы с помощью пружинных зажимов



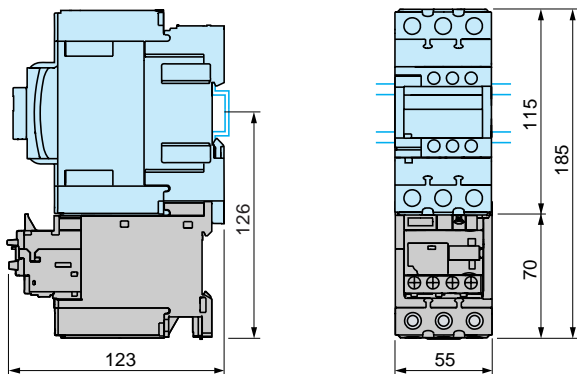
LC1	D09...D18	D25...D38
b	123	137
c	См. стр. 180	

LC1	~ D09... D18	~ D25... D38	--- D09... D18	--- D25... D38
b	90	97	90	97
c	97	96	107	106
e	53	60	53	60

LC1	D093...D253
b	168
c	См. стр. 180

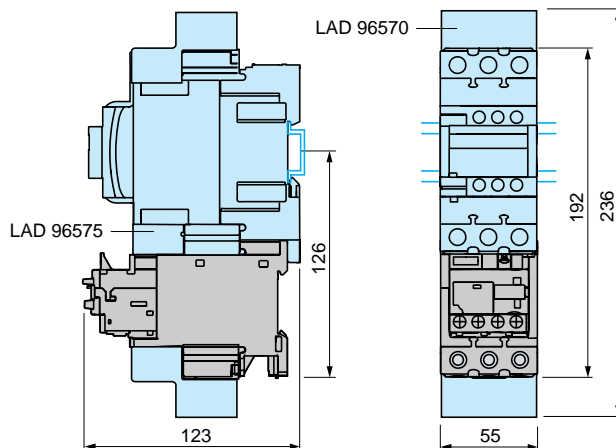
LRD 313...365

Монтаж непосредственно под контакторы LC1 D40A...D65A с помощью винтовых зажимов или разъемов EverLink®



LRD 3136...3656

Монтаж непосредственно под контакторы LC1 D40A6...D65A6, присоединение с помощью кабеля с наконечником

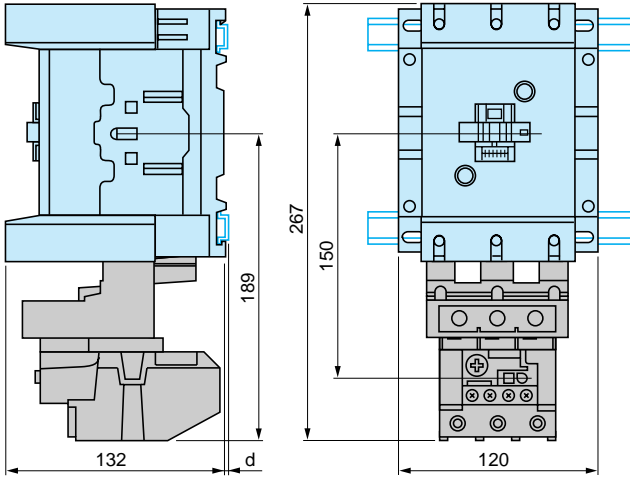


Реле защиты TeSys

Трехполюсные тепловые реле перегрузки серии D

LRD 4●●●

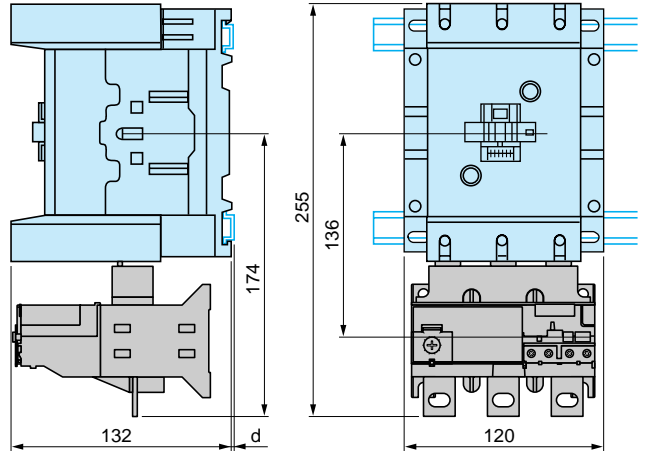
Монтаж непосредственно под контакторы LC1 D115 и D150



AM1	DL200 и DR200	DE200 и ED●●●
d	2,5	10,5

LR9 D

Монтаж непосредственно под контакторы LC1 D115 и D150

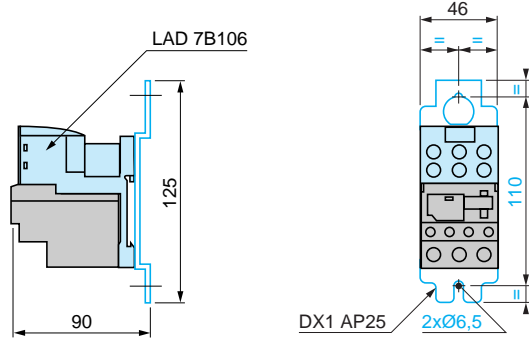
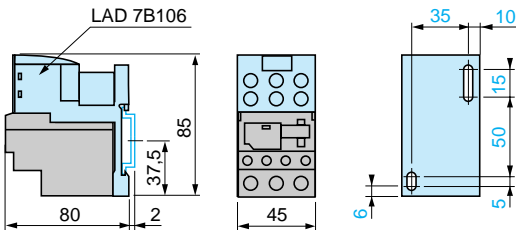


AM1	DP200 и DR200	DE200 и ED●●●
d	2,5	10,5

LRD 01...35

Винтовое крепление (расстояние между отверстиями 50 мм) или безвинтовое на рейке AM1 DP200 или DE200

Винтовое крепление (расстояние между отверстиями 110 мм)



LRD 313...365

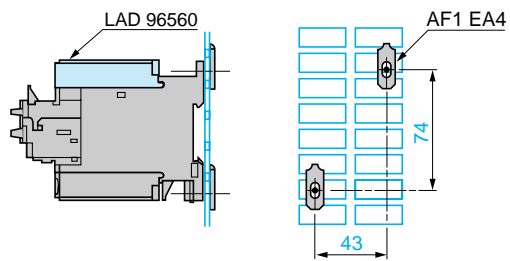
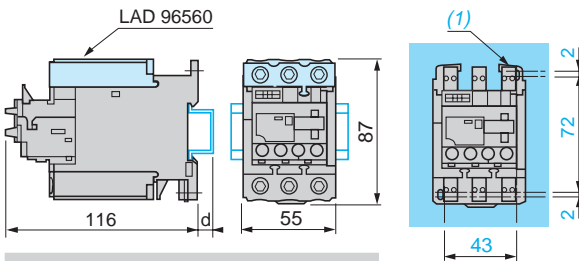
Монтаж на рейку AM1 D●200 или ED200

Монтаж на панель

Монтаж на плату AM1 P

С клеммным блоком LAD 96560

Отходящий клеммник не показан

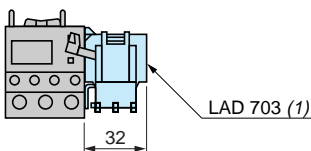


AM1	DP200	DE200	ED200
d	2	9,5	9,5

(1) 2 продолговатых отверстия Ø4,2x6

LRD 01...35 и LRD 313...365

Устройство для удаленного включения или электрического возврата



(1) Для реле LRD 01...35 и LRD 313...365 монтаж только с правой стороны

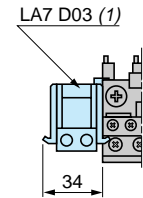
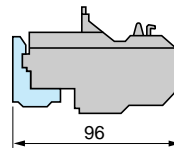
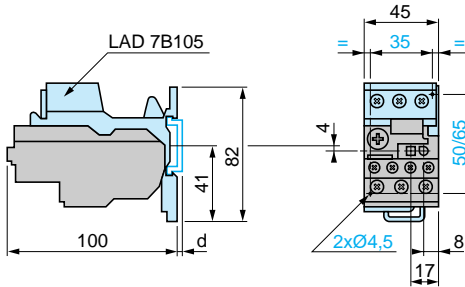
Реле защиты TeSys

Трехполюсные тепловые реле перегрузки серии D

LRD 15●●

Винтовое крепление (расстояние между отверстиями 50 мм) или безвинтовое на рейке AM1 DP200 или DE200

Устройство для удаленного включения или электрического возврата



AM1	DP200	DE200
d	2	9,5

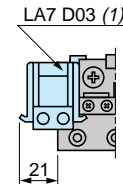
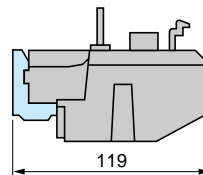
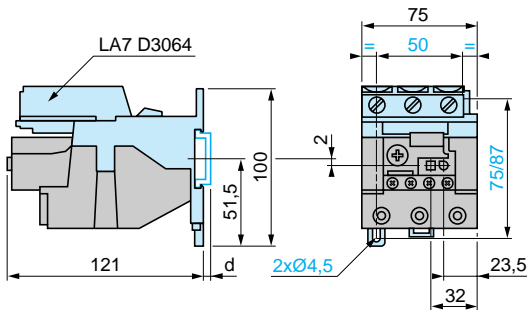
(1) Может монтироваться как с правой, так и с левой стороны реле LR2 D15.

LRD 3●●● и LR2 D35●●

Винтовое крепление (расстояние между отверстиями 50 мм) или безвинтовое на рейке AM1 DP200 или DE200

LRD 3●●●, LR2 D35●● и LR9 D

Устройство для удаленного включения или электрического возврата

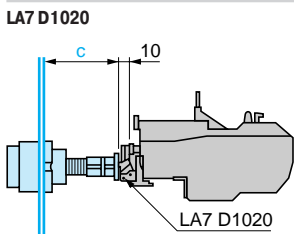


AM1	DP200	DE200
d	2	9,5

(1) Может монтироваться как с правой, так и с левой стороны реле LRD 3●●●, LR2 D35●● или LR9 D.

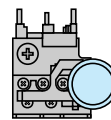
LRD 15 и LRD 3●●●

Переходное устройство для монтажа на дверь

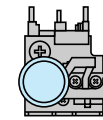


c : регулируется от 17 до 120 мм

Стоп



Возврат

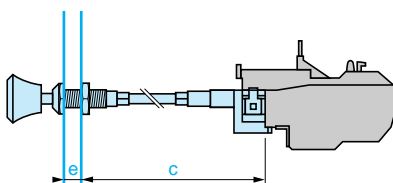


LRD, LRD 313...365, LRD 15 и LR9 D

Устройство возврата реле с гибким кабелем

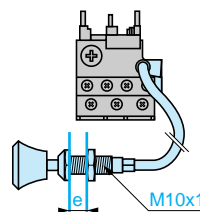
LA7 D305 и LAD 7305

Монтаж с прямым кабелем



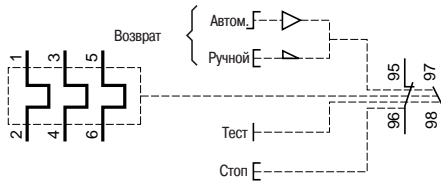
e : до 20 мм
c : до 550 мм

Монтаж с изогнутым кабелем

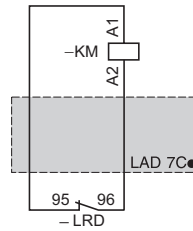


e : до 20 мм

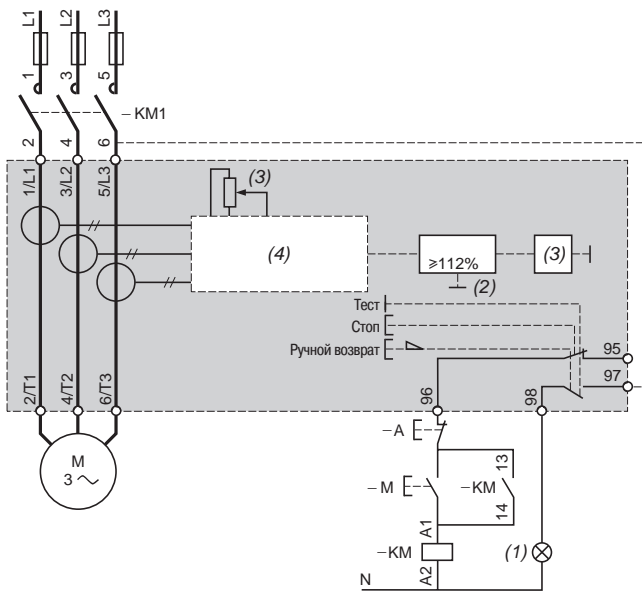
LRD ●●, LRD 3●● и LR2 D●●



Комплект для монтажа LAD 7C1, LAD 7C2

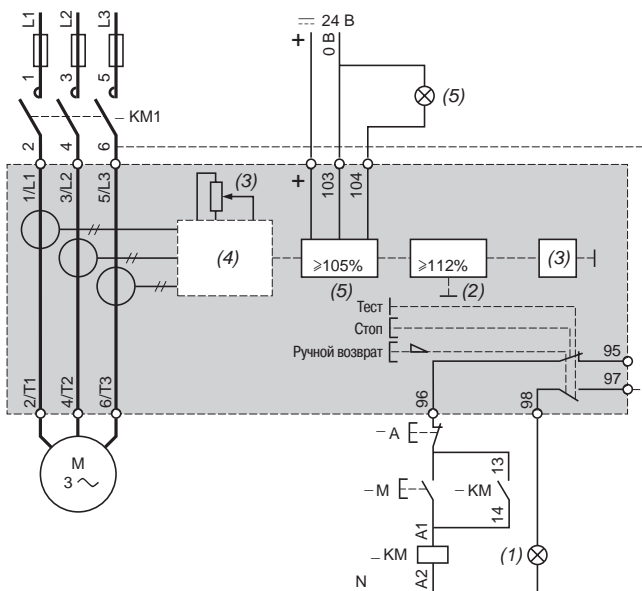


LR9 D5●●●



- (1) Срабатывание
- (2) Перегрузка
- (3) Ток уставки
- (4) Специальное устройство

LR9 D67 и LR9 D69



- (1) Срабатывание
- (2) Перегрузка
- (3) Ток уставки
- (4) Специальное устройство
- (5) Сигнализация

Введение



LR97 D



LT47

Электронные реле перегрузки по току LR97 D и LT47 разработаны для наиболее полного обеспечения защиты электродвигателей и дополняют ряд уже существующих реле защиты. Применение данных электронных реле рекомендуется для обеспечения защиты машин с повышенным моментом нагрузки, а также устройств, обладающих большой инерцией или имеющих высокую вероятность заклинивания в установившемся режиме работы. Они могут использоваться для обеспечения защиты двигателя при затянутом пуске или частых включениях. Реле LR97 D имеет две защитные функции с предустановленными параметрами: 0,5 с при блокировке ротора двигателя и 3 с при пропадании фазы. Реле LR97 D и LT47 могут быть использованы для обеспечения защиты механической части промышленной установки. Для реализации этой функции значение на диске O-TIME устанавливается минимальным, что обеспечивает отключение в течение 0,3 с.

Применение

Функции контроля и защиты, которые обеспечивают реле LR97 D и LT47, наиболее полно соответствуют следующим применениям:

- контроль работы машин, имеющих значительное пусковое время, с высокой вероятностью тяжелого пуска;
- машины с повышенным моментом нагрузки, имеющие значительную инерцию;
- контроль работы машин в установившемся режиме работы, функция обнаружения повышенного момента нагрузки;
- машины с высокой вероятностью «заедания» или блокировки движущихся частей, машины с возрастающим моментом;
- контроль механических отказов и повреждений;
- быстрое обнаружение перегрузки по сравнению с устройствами тепловой защиты на основе функции I²t;
- защита двигателя при специальных применениях:
- затянутый пуск;
- частые пуски: от 30 до 50 в час;
- машины с переменным характером нагрузки при работе в установившемся режиме, когда тепловое реле перегрузки не может быть использовано в силу своих характеристик (инерция «тепловой памяти»).

Примеры машин:

- конвейеры, дробилки и смесители;
- вентиляторы, насосы и компрессоры;
- центрифуги и сушилки;
- прессы, подъемники, обрабатывающие станки (распилильные, строгальные, протяжные, ленточношлифовальные).

Эксплуатация

Каждое из реле LR97 D и LT47 имеет два настроечных диапазона времени:

- D-TIME: время пуска;
- O-TIME: время несрабатывания (максимально допустимое время отклонений при работе в установившемся режиме).

Функция D-TIME используется только при пуске двигателя. В момент пуска функция обнаружения перегрузки не задействована, что позволяет запустить двигатель без срабатывания реле защиты, даже при значительных перегрузках. При работе в установившемся режиме, когда вследствие перегрузки или пропадания фазы ток превысит заданное значение, реле сработает по истечении времени, введенного с помощью диска O-TIME. Светодиодный индикатор красного цвета сигнализирует о произошедшем отключении.

Для настройки реле достаточно выполнить 5 простых действий:

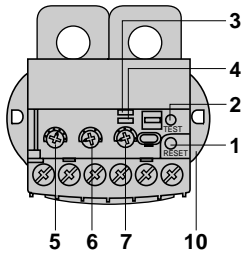
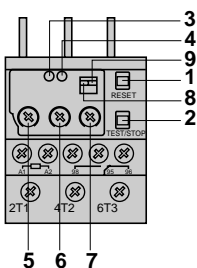
- установить максимальные значения на всех трех дисках настройки (LOAD, D-TIME и O-TIME);
- установить на диске D-TIME значение времени, соответствующее времени пуска двигателя;
- когда двигатель перейдет в режим постоянной нагрузки, установить значение тока поворотом диска LOAD против часовой стрелки до тех пор, пока красный светодиодный индикатор не начнет мигать;
- медленно повернуть диск LOAD по часовой стрелке до тех пор, пока светодиодный индикатор не перестанет мигать;
- установить пороговое время срабатывания реле, используя диск O-TIME.

Описание

Представление реле

LR97 D ●●●●●

LT47 ●●●●●



- 1 Кнопка возврата RESET
- 2 Кнопка TEST/STOP
- 3 Индикатор состояния готовности / работы
- 4 Индикатор срабатывания реле
- 5 Установка тока LOAD
- 6 Установка времени пуска D-TIME

- 7 Установка задержки срабатывания O-TIME
- 8 Ручная/автоматическая установка повторного взвода
- 9 Установка режима: 1-фазный / 3-фазный
- 10 Регулируемые крепления-фиксаторы

Сигнализация типов работы и режимов срабатывания

LR97 D ●●●●●

LT47 ●●●●●

Для быстрой диагностики состояний предусмотрены два светодиодных индикатора (зеленый и красный), показывающие состояние реле и режимы работы:

Состояние	Состояние индикаторов		
	Зеленый	Красный	
Напряжение	On	Off	
Пуск			
Установившийся режим	On	Off	
Перегрузка	On		
Срабатывание и его причина	Перегрузка	Off	
	Блокировка ротора	Off	
		L1	Off
		L2	Off
Пропадание фазы	L3	Off	

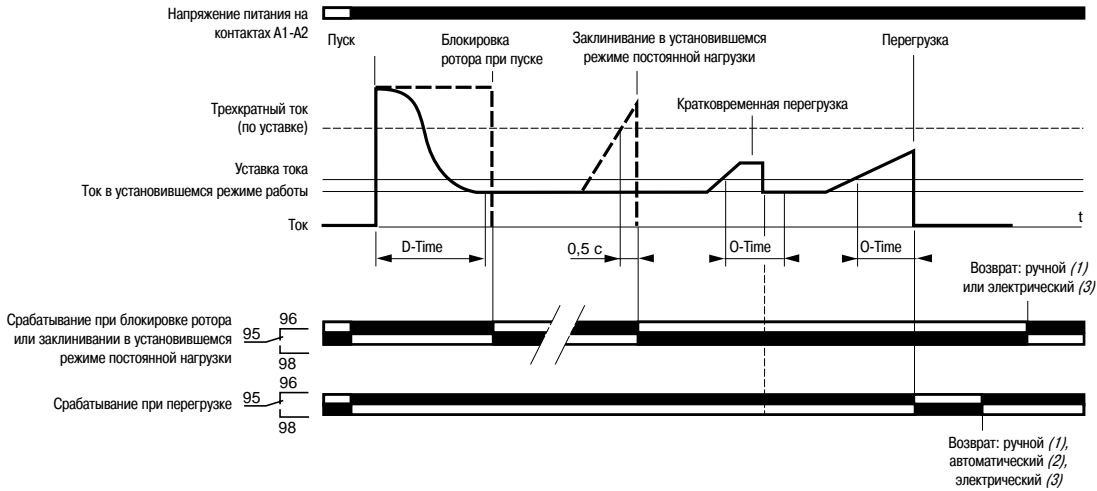
Состояние	Состояние индикаторов	
	Зеленый	Красный
Напряжение	On	Off
Пуск		
Установившийся режим	On	Off
Перегрузка	On	
Срабатывание	Off	On

Диаграммы

LR97 D

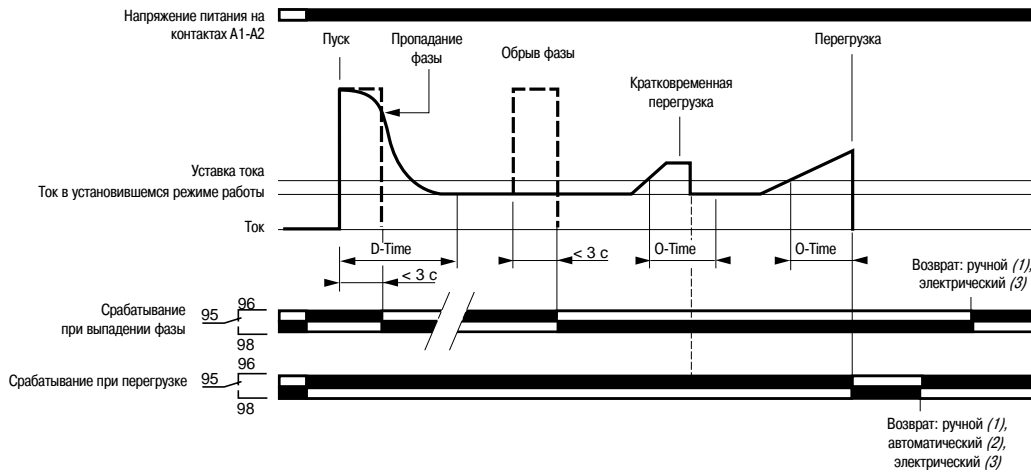
Защита от перегрузки

Защита при блокировке ротора при пуске или механическом заклинивании в установившемся режиме работы

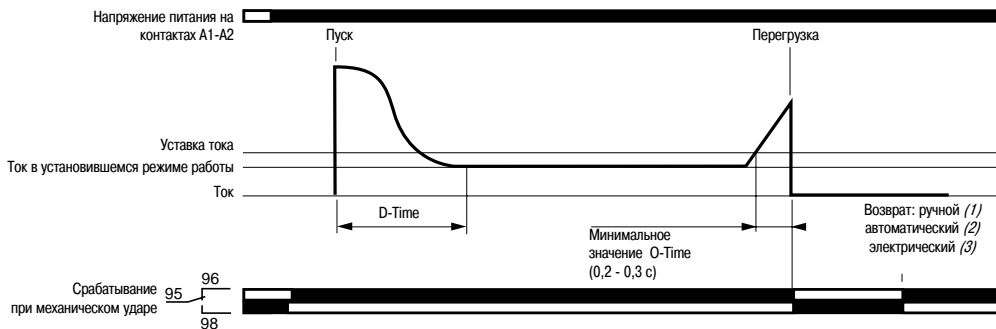


Защита от перегрузки

Защита при пропадании фазы при пуске или в установившемся режиме работы



Защита от механических ударов



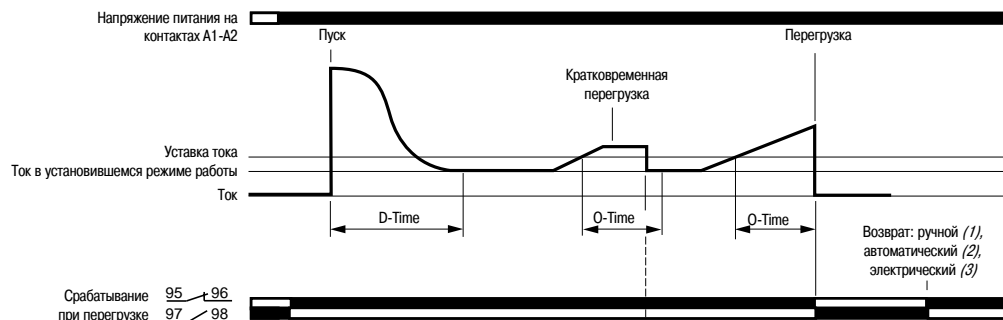
(1) При помощи кнопки возврата RESET.

(2) Фиксированное время 120 с. Переключение между ручным и автоматическим режимами осуществляется переключателем Auto/Man. Функция автоматического возврата недоступна при срабатывании в результате блокировки ротора или механическом заклинивании ($I > 3 \times I_{\text{setting}}$) или в случае срабатывания при обрыве фазы.

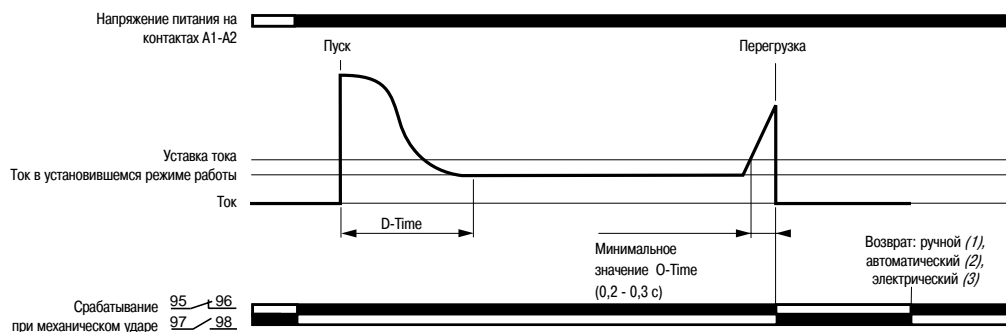
(3) Обеспечивается кратковременным отключением подачи питания не менее 0,1 с.

LT47

Защита от перегрузки



Защита оборудования от механических ударов



(1) При помощи кнопки возврата RESET.

(2) Функция доступна только для версий с автоматическим возвратом (LT47●●●●A). Время возврата устанавливается диском R-TIME в пределах от 1 до 120 с.

(3) Обеспечивается кратковременным отключением подачи питания не менее 0,1 с.

Технические характеристики

Условия эксплуатации

Тип реле		LR97 D●●●●●	LT47 ●●●●●
Соответствие стандартам		ГОСТ Р 50030.4.1-2002, МЭК 60255-6, МЭК 60947	ГОСТ Р 50030.4.1-2002, МЭК 60255-6, МЭК 60947
Сертификация		ГОСТ Р, UL, CSA	ГОСТ Р, UL, CSA
Степень защиты	В соответствии с МЭК 60529 и VDE 0106	IP 20 (передняя панель)	IP 20 (передняя панель)
Климатическое исполнение	В соответствии с МЭК 60068	"ТН"	"ТН"
Температура окружающей среды	При хранении	°C	От - 30 до + 80
	При работе в соответствии с МЭК 60947-4-1	°C	От - 25 до + 60
Максимальная высота над уровнем моря		м	До 2000
Рабочее положение	По отношению к нормальному вертикальному положению		Любое положение
Ударопрочность	Допустимое ускорение в соответствии с МЭК 60068-2-7		15 g в течение 11 мс
Виброустойчивость	Допустимое ускорение в соответствии с МЭК 60068-2-6		4 g
Диэлектрическая прочность при 50 Гц	Допустимое ускорение в соответствии с МЭК 60255-5	кВ	2
Импульсное выдерживаемое напряжение	В соответствии с МЭК 61000-4-5	кВ	6
Устойчивость к электростатическому разряду	На открытом воздухе	кВ	8 (уровень 3)
	При контакте	кВ	6 (уровень 3)
Устойчивость к радиочастотному магнитному полю		В/м	10 (уровень 3)
Устойчивость к наносекундным импульсным помехам		кВ	2
Наведенные и излучаемые помехи ЭМС	В соответствии с МЭК 55011		Класс А
Наведенные высокочастотные помехи	В соответствии с МЭК 61000-4-6	В	10

Технические характеристики												
Технические характеристики вспомогательных контактов												
Тип реле		LR97 D●●●●●				LT47 ●●●●●						
Тип контакта		1 НО/НЗ (перекидной)				1 НО + 1 НЗ						
Условный тепловой ток, I _{th}		A	3				3					
Максимальная мощность удержания катушки, управляющей контактором	В соответствии с МЭК 60947	B	~ 24	~ 48	~ 110	~ 220	~ 24	~ 48	~ 110	~ 220		
		BA	70	140	360	360	70	140	360	360		
		B	--- 24	--- 48	--- 110	--- 220	--- 24	--- 48	--- 110	--- 220		
		Bt	55	55	28	28	55	55	28	28		
Защита от короткого замыкания		Предохранители типа gG, BS, автоматические выключатели GB2		A	3				3			
Присоединение кабелем или кабелем с наконечниками												
Гибкий провод без наконечника	1 или 2 проводника	Мин. ∅	мм ²	1 x 0,75				1 x 1				
		Макс. ∅	мм ²	2 x 2,5				2 x 2,5				
Гибкий провод с наконечником	1 или 2 проводника	Мин. ∅	мм ²	1 x 0,34				1 x 1				
		Макс. ∅	мм ²	1 x 1,5 + 1 x 2,5				2 x 2,5				
Внешний ∅ наконечника		мм	7				7					
∅ винта		мм	M3				M3,5					
Момент затяжки		Н.м	0,6-1,2				0,8-1,7					
Электрические характеристики силовой цепи												
Тип реле		LR97 D015●● ... D25●●				LR97 D38●●		LT47 ●●●●●				
Диапазон настройки		В зависимости от модели		A	0,5-38				0,3-60			
Класс срабатывания					Настраиваемый				Настраиваемый			
Номинальное напряжение изоляции (U _i)	В соответствии с нормами МЭК 60947-4-1	B	690				690					
		B	600				600					
Номинальное импульсное выдерживаемое напряжение (U _{imp})		кВ	6				6					
Частота		Гц	50-60				50-60					
Присоединение кабелем или кабелем с наконечниками												
Гибкий провод без наконечника	1 или 2 проводника	Мин. ∅	мм ²	1,5	2,5		-					
		Макс. ∅	мм ²	10	10		-					
Гибкий провод с наконечником	1 или 2 проводника	Мин. ∅	мм ²	1	1		-					
		Макс. ∅	мм ²	4	6		-					
Внешний ∅ наконечника		мм	10				12					
∅ винта		мм	M4				M4					
Момент затяжки		Н.м	2				2					
Рабочие характеристики												
Тип реле		LR97 D●●●●●				LT47 ●●●●S		LT47 ●●●●A				
Настройка	Сила тока	A	Диск LOAD				Диск LOAD		Диск LOAD			
	Время	Диск D-TIME	c	0,5-30				0,5-30		-		
		Диск O-TIME	c	0,2/0,3-10				0,2/0,3-10		0,2/0,3-30		
		Диск R-TIME	c	-				-		1-120		
Возврат	Ручной		Кнопка Reset				Кнопка Reset		Кнопка Reset			
	Автоматический		Фиксированное время 120 с				-		Диск R-time: 1-120 с			
	Электрический		Отключением источника питания (не менее 0,1 с)				Отключением источника питания (не менее 0,1 с)		Отключением источника питания (не менее 0,1 с)			
Защитные функции												
Перегрузка I _{max} > I _{setting}	Срабатывание		В режиме пуска двигателя	В установленном режиме	В режиме пуска двигателя	В установленном режиме	-					
			Недоступна в течение времени D-Time	Срабатывает по истечении времени O-time	Недоступна в течение времени D-Time	Срабатывает по истечении времени O-time	Срабатывает по истечении времени O-time					
			Срабатывает по истечении времени D-Time	< 0,5 с	Недоступна в течение времени D-Time	Срабатывает по истечении времени O-time	Срабатывает по истечении времени O-time					
Блокировка ротора, механическое заклинивание I > 3 x I _{setting}	Срабатывание		< 3 с	< 3 с	Недоступна в течение времени D-Time	Срабатывает по истечении времени O-time	Срабатывает по истечении времени O-time					
			Срабатывает по истечении времени O-time		Срабатывает по истечении времени O-time	Срабатывает по истечении времени O-time						
Чувствительность к пропаданию фазы	Срабатывание		< 3 с	< 3 с	Недоступна в течение времени D-Time	Срабатывает по истечении времени O-time	Срабатывает по истечении времени O-time					
			Срабатывает по истечении времени O-time		Срабатывает по истечении времени O-time	Срабатывает по истечении времени O-time						
Сигнализ. типов работы и режимов срабатывания (см таб. на стр. 2)			2 светодиодных индикатора				2 светодиодных индикатора		2 светодиодных индикатора			
Функция TEST/STOP	Тестирование		Без нагрузки				Без нагрузки		Без нагрузки			
	Остановка		Под нагрузкой				Под нагрузкой		Под нагрузкой			
Возможность блокировки настроек замком или пломбой			Есть				Есть		Есть			



LR97 D07●●



LT47 30●●●

Электронные реле перегрузки по току LR97 D

Диапазон уставок	Диапазон настройки (1)	Применение (2)	Напряжение цепи управления	№ по каталогу	Масса
A	A				кг
0,3...1,5	0,3...1,3	LC1 D09...D38	~ 220 В	LR97 D015M7	0,172
			~ 110 В	LR97 D015F7	0,172
			~/~ 24 В	LR97 D015B	0,172
			~/~ 48 В	LR97 D015E	0,172
1,2...7	1,2...6	LC1 D09...D38	~ 220 В	LR97 D07M7	0,172
			~ 110 В	LR97 D07F7	0,172
			~/~ 24 В	LR97 D07B	0,172
			~/~ 48 В	LR97 D07E	0,172
5...25	5...21	LC1 D09...D38	~ 220 В	LR97 D25M7	0,172
			~ 110 В	LR97 D25F7	0,172
			~/~ 24 В	LR97 D25B	0,172
			~/~ 48 В	LR97 D25E	0,172
20...38	20...34	LC1 D25...D38	~ 220 В	LR97 D38M7	0,172
			~ 110 В	LR97 D38F7	0,172
			~/~ 24 В	LR97 D38B	0,172
			~/~ 48 В	LR97 D38E	0,172

Электронные реле перегрузки по току LT47

Диапазон уставок	Диапазон настройки (1)	Напряжение цепи управления	№ по каталогу (3)	Масса
A	A			кг
Реле с ручным/электрическим возвратом LT47				
0,5...6	0,5...5	~ 220 В	LT47 06M7S	0,192
		~ 110 В	LT47 06F7S	0,192
		~/~ 24 В	LT47 06BS	0,192
		~/~ 48 В	LT47 06ES	0,192
3...30	3...25	~ 220 В	LT47 30M7S	0,192
		~ 110 В	LT47 30F7S	0,192
		~/~ 24 В	LT47 30BS	0,192
		~/~ 48 В	LT47 30ES	0,192
5...60	5...50	~ 220 В	LT47 60M7S	0,192
		~ 110 В	LT47 60F7S	0,192
		~/~ 24 В	LT47 60BS	0,192
		~/~ 48 В	LT47 60ES	0,192
Реле с автоматическим возвратом LT47				
0,5...6	0,5...5	~ 220 В	LT47 06M7A	0,192
		~ 110 В	LT47 06F7A	0,192
		~/~ 24 В	LT47 06BA	0,192
		~/~ 48 В	LT47 06EA	0,192
3...30	3...25	~ 220 В	LT47 30M7A	0,192
		~ 110 В	LT47 30F7A	0,192
		~/~ 24 В	LT47 30BA	0,192
		~/~ 48 В	LT47 30EA	0,192
5...60	5...50	~ 220 В	LT47 60M7A	0,192
		~ 110 В	LT47 60F7A	0,192
		~/~ 24 В	LT47 60BA	0,192
		~/~ 48 В	LT47 60EA	0,192

Принадлежности (заказываются отдельно)

Наименование	Применение с контактором	№ по каталогу	Масса, кг
Комплекты для монтажа, позволяющие подключить НЗ-контакт реле LR97D напрямую к контактору	LC1 D09...D18	LAD 7C1	0,002
	LC1 D25...D38	LAD 7C2	0,003
Клемный блок для крепления LR97 D к монтажной рейке шириной 35 мм (каталожный номер рейки AM1 DP200)	LR97 D	LAD 7B106	0,100

(1) Диапазон, используемый при настройке.

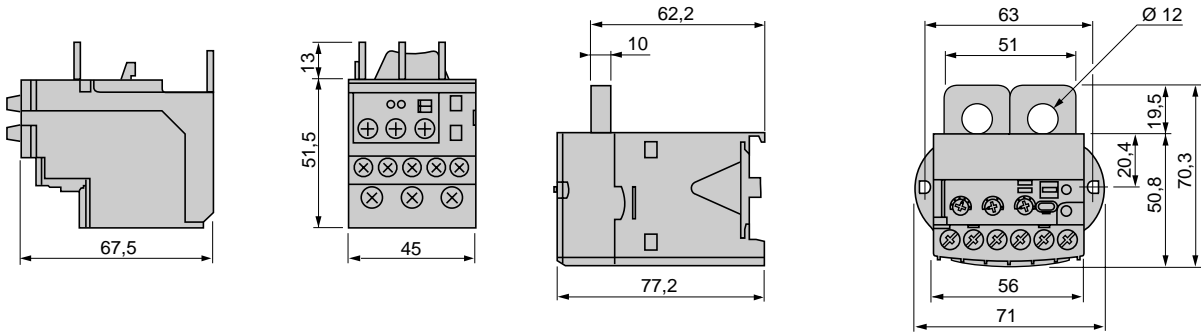
(2) Характеристики, размеры и каталожные номера контакторов приведены в главе 5 данного каталога.

(3) При использовании комплекта для монтажа электрическая сигнализация статуса срабатывания невозможна.

Размеры

LR97 D●●●●

LT47 ●●●●

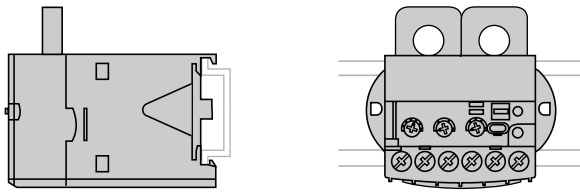
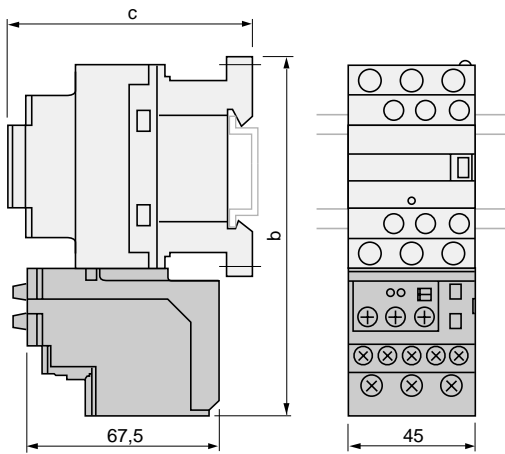


Монтаж

LR97 D●●●●

LT47 ●●●●

Крепление непосредственно на контактор



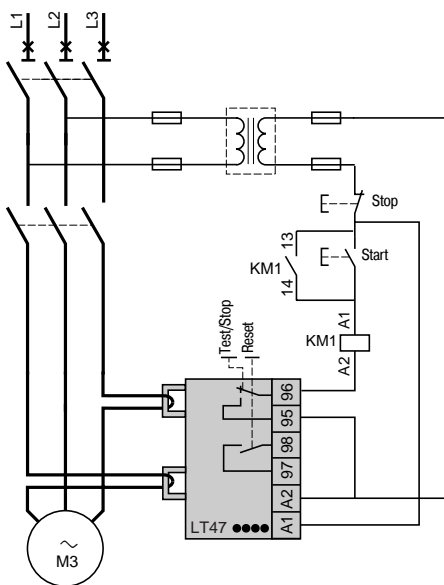
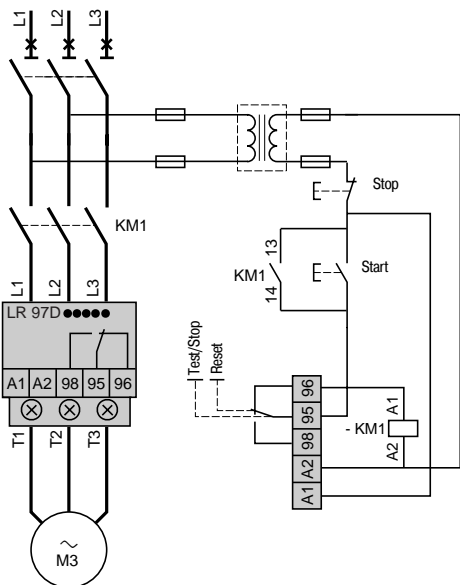
LC1-	D09...D18	D25...D38
b	123	137
c	Зависит от типа контактора.	

Примечание: может крепиться на профильной DIN-рейке.

Схемы

LR97 D●●●●

LT47 ●●●●



Реле защиты TeSys

Трёхполюсные электронные реле перегрузки LR9 F

Введение

Электронные реле защиты LR9 F адаптированы к условиям работы электродвигателей. Они обеспечивают защиту:

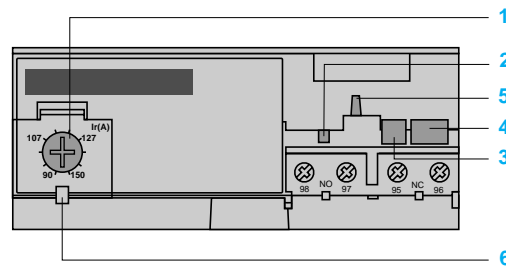
- от тепловых перегрузок в симметричных или несимметричных трёхфазных или однофазных сетях;
- от обрыва фазы или значительного небаланса фаз;
- от затянутого пуска электродвигателя;
- от продолжительной блокировки ротора электродвигателя.

Электронное реле защиты LR9 F устанавливается непосредственно под контактором LC1 F. Существуют восемь типоразмеров реле, охватывающих диапазон номинальных токов от 30 до 630 А. Доступ к настройкам можно закрыть с помощью пломбируемой прозрачной крышки. Возврат в исходное состояние (Reset) выполняется кнопкой, расположенной на передней панели. Электронные реле предлагаются в двух исполнениях:

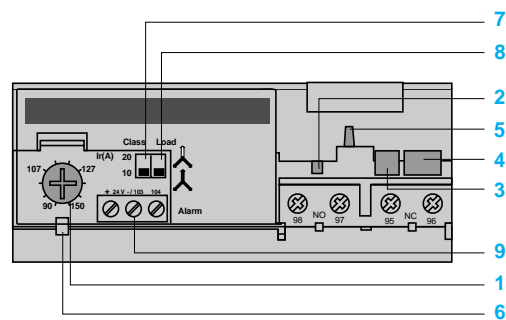
- упрощённое исполнение: класс 10 : LR9 F●3●●, класс 20 : LR9 F●5●●,
- полное исполнение: класс 10, 10 А или класс 20, с возможностью выбора, в соответствии с EN 60947-4-1 : LR9 F●●.

Последнее исполнение снабжено функцией аварийно-предупредительной сигнализации, позволяющей предупредить аварийное отключение путём разгрузки.

Упрощённое исполнение: класс 10 или 20



Полное исполнение: класс 10, 10 А или 20, с возможностью выбора, и цепь сигнализации



- 1 Диск регулировки
- 2 Кнопка тестирования (Test)
- 3 Кнопка остановки (Stop)
- 4 Кнопка возврата (Reset)
- 5 Индикатор отключения
- 6 Пломбируемая крышка
- 7 Переключатель класс 10 / класс 20
- 8 Переключатель «симметричная нагрузка» / несимметричная нагрузка
- 9 Цепь сигнализации

Условия эксплуатации			
Соответствие стандартам			МЭК 60947-4-1, МЭК 60255-8, МЭК 60255-17, EN 60947-4-1 и VDE 0660
Сертификация			UL 508, CSA 22-2
Степень защиты	В соответствии с VDE 0106		IP 20
	В соответствии с МЭК 60529		IP 20 (передняя панель) с аксессуарами LA9 F103 или LA7 F70●, см. стр. 27075/3
Защищённое исполнение	Стандартное		"ТН"
Температура окружающей среды (в соответствии с МЭК 60255-8)	При хранении	°C	- 40...+ 85
	При нормальном режиме работы	°C	- 20...+ 55 (1)
Максимальная рабочая высота над уровнем моря	Без ухудшения параметров	м	2000
Рабочее положение (без ухудшения параметров)	По отношению к нормальному вертикальному положению		Любое положение
Ударопрочность	Допустимое ускорение в соответствии с МЭК 60068-2-7		13 gn - 11 мс
Виброустойчивость	Допустимое ускорение в соответствии с МЭК 60068-2-6		2 gn - 5 - 300 Гц
Диэлектрическая прочность при 50 Гц	В соответствии с МЭК 255-5	кВ	6
Устойчивость к микросекундным импульсным помехам большой энергии	В соответствии с МЭК 61000-4-5	кВ	4
Устойчивость к электростатическим разрядам	В соответствии с МЭК 61000-4-2	кВ	8 (на открытом воздухе) 6 (при контакте)
Устойчивость к радиочастотному электромагнитному полю	В соответствии с МЭК 61000-4-3	В/м	10
Устойчивость к наносекундным импульсным помехам	В соответствии с МЭК 61000-4-4	кВ	2
Электромагнитная совместимость	EN 50081-1 и 2, EN 50082-2		В соответствии с требованиями

(1) За информацией о работе при температуре до 70 °C обращайтесь в Schneider Electric.

Электрические характеристики силовой цепи								
Тип реле		LR9	F5●57, F57	F5●63, F63 F5●67, F67 F5●69, F69	F5●71, F71	F7●75, F75 F7●79, F79	F7●81, F81	
Номинальное напряжение изоляции (U _i)	В соответствии с МЭК 60947-4	B	1000					
Номинальное рабочее напряжение (U _e)	В соответствии с VDE 0110 кат. C	B	1000					
Номинальное импульсное напряжение (U _{imp})	В соответствии с МЭК 60947-1	кВ	8					
Номинальный рабочий ток (I _e)		A	30 - 630					
Защита от коротких замыканий и координация			См. стр.: 24540/2, 24540/3, 24544/2 и 24544/3					
Частота	Рабочего тока	Гц	50...60. За информацией о других частотах обращайтесь в Schneider Electric (1)					
Присоединение силовой цепи	Ширина контактных поверхностей	мм	20	25	25	30 LR9 F7●75 и LR9 F75 40 LR9 F7●79 и LR9 F79	40	
	Винт		M6	M8	M10	M10	M12	
	Момент затяжки	Н.м	10	18	35	35	58	
Электрические характеристики вспомогательных контактов								
Условный тепловой ток		A	5					
Защита от коротких замыканий	Предохранители типа gG, BS или автоматический выключатель GB2 CD10	A	5					
Присоединение цепи управления	Гибкий провод с наконечником	1 проводник	мм²	Минимальный Ø			Максимальный Ø	
		2 проводника	мм²	1 x 0,75	1 x 2,5		2 x 1,5	
	Гибкий провод без наконечника	1 проводник	мм²	1 x 0,75	1 x 4			
		2 проводника	мм²	2 x 1	2 x 2,5			
	Жёсткий провод	1 проводник	мм²	1 x 0,75	1 x 2,5			
		2 проводника	мм²	2 x 1	–			
	Момент затяжки		Н.м	1,2				
Максимальная мощность катушки контактора (коммутационные циклы контактов 95-96)	Переменный ток	B	24	48	110	220	380	600
		BA	100	200	400	600	600	600
	Постоянный ток	B	24	48	110	220	440	–
		Bt	100	100	50	45	25	–

(1) За информацией об использовании этих реле с устройствами плавного пуска или преобразователями частоты обращайтесь в Schneider Electric.

Рабочие характеристики

Класс расщепления	В соответствии с МЭК 60947-4-1			10, 10 А и 20
Температурная компенсация			°C	- 20...+ 70
Возврат				Ручной, на передней панели реле
Сигнализация аварийного отключения				На передней панели реле
Функция «Тест»				На передней панели реле
Функция «Стоп»				Срабатывание размыкающего контакта, замыкающий контакт не задействован
Уставки по току	В соответствии с МЭК 60947-4-1	Сигнал	A	$1,05 \pm 0,06 I_n$
		Отключение	A	$1,12 \pm 0,06 I_n$
Чувствительность к пропаданию фазы	В соответствии с МЭК 60947-4-1			Отключение через 4 с $\pm 20\%$ в случае пропадания фазы
Настройка (по номинальному току электродвигателя)				Регулирующий диск на передней панели реле
Пломбируемая крышка				Есть

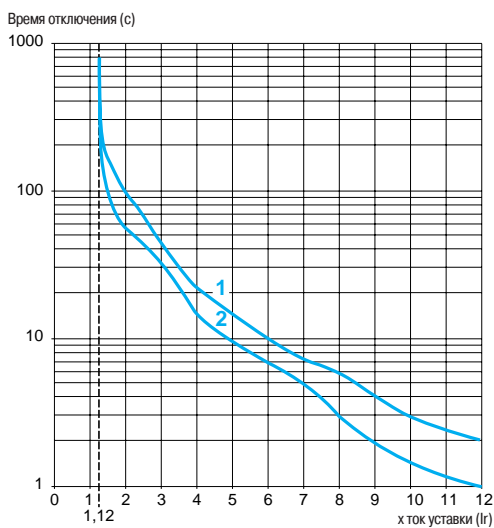
Характеристики цепи сигнализации

Номинальное напряжение питания	Постоянный ток	B	24
Диапазон напряжения питания		B	17...32
Потребляемый ток	Без нагрузки	mA	≤ 5
Коммутируемый ток		mA	0...150
Защита	От перегрузок и коротких замыканий		Собственная защита
Падение напряжения	В состоянии «включено»	B	$\leq 2,5$
Присоединение	Гибкий провод без наконечника	мм ²	0,5...1,5
Момент затяжки		Н.м	0,45

Времятоковые характеристики LR9 F

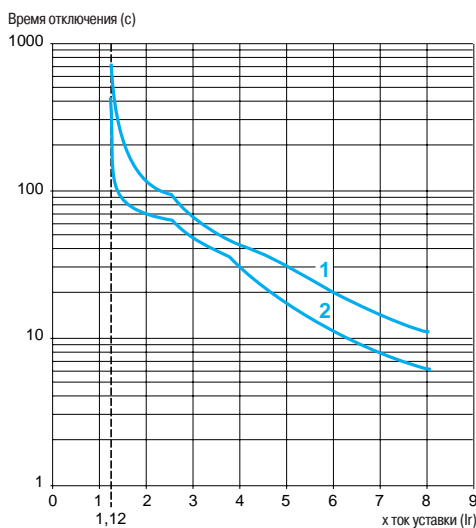
Среднее время срабатывания в зависимости от кратного тока уставки

Класс 10



- 1 Характеристика в «холодном» состоянии
- 2 Характеристика в «горячем» состоянии

Класс 20



Реле защиты TeSys

Трехполюсные электронные реле перегрузки LR9 F

Защита электродвигателей

Защитные дифференциальные реле

Реле тепловой защиты:

- дифференциальные, с компенсацией;
- с индикацией отключения;
- для переменного тока;
- установка непосредственно под контактором или отдельно от контактора (1).

819555



LR9 F53●●

819556



LR9 F73●●

Диапазон уставок тока реле	Типы предохранителей, используемые с реле		Использование с контактором типа LC1	№ по каталогу	Масса
	aM	gG			
A	A	A			кг
Класс 10 (2)					
30...50	50	80	F115...F185	LR9 F5357	0,885
48...80	80	125	F115...F185	LR9 F5363	0,900
60...100	100	200	F115...F185	LR9 F5367	0,900
90...150	160	250	F115...F185	LR9 F5369	0,885
132...220	250	315	F185...F400	LR9 F5371	0,950
200...330	400	500	F225...F500	LR9 F7375	2,320
300...500	500	800	F225...F500	LR9 F7379	2,320
380...630	630	800	F400...F630 и F800	LR9 F7381	4,160
Класс 20 (2)					
30...50	50	80	F115...F185	LR9 F5557	0,885
48...80	80	125	F115...F185	LR9 F5563	0,900
60...100	100	200	F115...F185	LR9 F5567	0,900
90...150	160	250	F115...F185	LR9 F5569	0,885
132...220	250	315	F185...F400	LR9 F5571	0,950
200...330	400	500	F225...F500	LR9 F7575	2,320
300...500	500	800	F225...F500	LR9 F7579	2,320
380...630	630	800	F400...F630 и F800	LR9 F7581	4,160

(1) При установке непосредственно под контактором, реле, вплоть до типоразмера LR9 F5371, может крепиться на плате (см. стр. 6/37). Во всех остальных случаях использование этой платы обязательно.

Силовые клеммы могут быть защищены от прямого контакта с помощью дополнительных защитных колпачков и/или изолированных клеммных блоков, заказываемых отдельно (см. стр. 6/37).

(2) Стандарт МЭК 60947-4 определяет время отключения для 7,2-кратного тока уставки In:

- класс 10: от 4 до 10 секунд;

- класс 20: от 6 до 20 секунд.

Реле защиты TeSys

Трёхполюсные электронные реле перегрузки LR9 F

Защита электродвигателей

Защитные реле с сигнализацией, класс 10 или 20

Реле тепловой защиты:

- с компенсацией;
- с индикацией отключения;
- для переменного тока;
- установка непосредственно под контактором или отдельно от контактора (1);
- класс 10 или 20 (выбор переключателем);
- защита трёх- или однофазных цепей (выбор переключателем);
- с функцией сигнализации, позволяющей предупредить аварийное отключение.

6 9857



LR9 F57

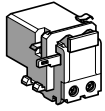
Диапазон уставок тока реле	Типы предохранителей, используемые с реле		Использование с контактором типа LC1	№ по каталогу	Масса
	aM	gG			
A	A	A			кг
30...50	50	80	F115...F185	LR9 F57	0,885
48...80	80	125	F115...F185	LR9 F63	0,900
60...100	100	200	F115...F185	LR9 F67	0,900
90...150	160	250	F115...F185	LR9 F69	0,885
132...220	250	315	F185...F400	LR9 F71	0,950
200...330	400	500	F225...F500	LR9 F75	2,320
300...500	500	800	F225...F500	LR9 F79	2,320
380...630	630	800	F400...F630 и F800	LR9 F81	4,160

(1) При установке непосредственно под контактором, реле, вплоть до типоразмера **LR9 F71**, может крепиться на плате (см. стр. 6/37). Во всех остальных случаях использование этой платы обязательно. Силовые клеммы могут быть защищены от прямого контакта с помощью дополнительных защитных колпачков и/или изолированных клеммных блоков, заказываемых отдельно (см. стр. 6/37).

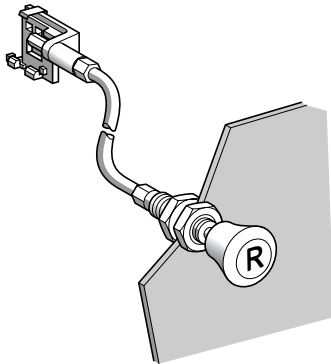
Реле защиты TeSys

Трехполюсные электронные реле перегрузки LR9 F

Аксессуары (заказываются дополнительно)



LA7 D03



LA7 D305

Аксессуары для управления

Наименование	Комплект, шт.	№ по каталогу	Масса, кг	
Устройство для удаленного электрического возврата (1)	1	LA7 D03 (2)	0,090	
Удалённое управление функцией «Возврат» с помощью гибких проводников (длина = 0,5 м)	1	LA7 D305	0,075	
Удалённое управление функцией «Стоп» и/или «Возврат»	Переходное устройство для механизма блокировки двери	1	LA7 D1020	0,005
	Удлинительный стержень с изменяемой длиной (17 - 120 мм)	10	ZA2 BZ13	0,100
	Толкатель для кнопки с пружинным возвратом	1	ZA2 B (3)	0,012

Аксессуары для монтажа

Для соединения защитного реле LR9 F571 и контактора LC1 F185

Наименование	№ по каталогу	Масса, кг
Шины (комплект из 3 шт.)	LA7 F407	0,160

Для установки защитного реле под реверсивным контактором или контактором «звезда-треугольник»

Используется	С контакторами	Ширина контактных поверхностей	№ по каталогу	Масса
LR9 F571, F575, F579, F581, F585, F589, F593, F597	LC1 F115	15	LA7 F401	0,110
LR9 F571, F575, F579	LC1 F150, F185	20	LA7 F402	0,110
LR9 F571, LR9 F71	LC1 F185	25	LA7 F407	0,160
LR9 F571, LR9 F71	LC1 F225, F265	25	LA7 F403	0,160
LR9 F775, F779, LR9 F75, F79	LC1 F225...F400	25	LA7 F404	0,160
LR9 F781, LR9 F81	LC1 F400	25	LA7 F404	0,160
LR9 F775, F779, F781, LR9 F75, F79, F81	LC1 F500	30	LA7 F405	0,270
LR9 F781, LR9 F81	LC1 F630, F800	40	LA7 F406	0,600

(1) Время подачи напряжения на катушку устройства удаленного электрического возврата LA7 D03 может меняться в зависимости от времени, которое катушка находится без напряжения: срабатывание в течение 1 с при отсутствии напряжения в течение 9 с, 5 с – при 30 с без напряжения, 10 с – при 90 с без напряжения, 20 с (максимальное значение) – при 300 с без напряжения. Минимальное время подачи напряжения – 200 мс.

(2) Дополните каталожный номер кодом напряжения цепи управления.
Стандартные напряжения цепи управления (за информацией о других значениях напряжения обращайтесь в Schneider Electric):

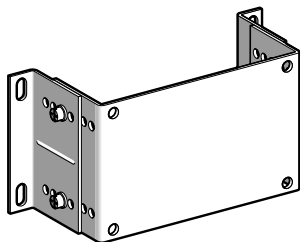
V	12	24	48	96	110	220/ 230	380/ 400	415/ 440
~ 50/60 Гц	–	B	E	–	F	M	Q	N
Потребление при срабатывании и удержании: < 100 ВА								
---	J	B	E	DD	F	M	–	–
Потребление при срабатывании и удержании: < 100 Вт								

(3) Стоп: **ZA2 BL432**, возврат: **ZA2 BL639**.

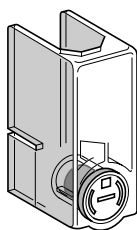
Реле защиты TeSys

Трёхполюсные электронные реле перегрузки LR9 F

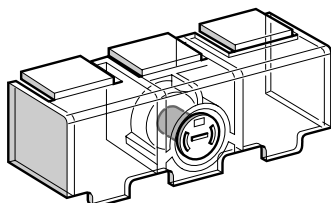
Аксессуары (заказываются дополнительно)



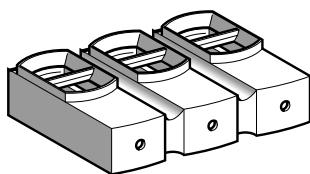
LA7 F90



LA9 F70



LA7 F70



LA9 F103

Монтажные платы для реле

Используются с реле	№ по каталогу	Масса, кг
LR9 F5●57, F5●63, F5●67, F5●69, F5●71, LR9 F57, F63, F67, F69, F71	LA7 F901	0,100
LR9 F7●75, F7●79, F7●81, LR9 F75, F79, F81	LA7 F902	0,100

Комплект однополюсных защитных колпачков для силовых клемм

Используются с реле	Комплект, шт.	№ по каталогу	Масса, кг
LR9 F5●57, LR9 F57	6	LA9 F701	0,015
LR9 F5●63, F5●67, F5●69, LR9 F63, F67, F69	6	LA9 F702	0,015
LR9 F5●71, LR9 F71	6	LA9 F705	0,015
LR9 F7●75, F7●79, F7●81, LR9 F75, F79, F81	6	LA9 F703	0,015

Трёхполюсные защитные колпачки для силовых клемм

Используются с реле	№ по каталогу	Масса, кг
LR9 F5●57, F5●63, F5●67, F5●69, LR9 F57, F63, F67, F69	LA7 F701	0,030
LR9 F5●71, LR9 F71	LA7 F702	0,030
LR9 F7●75, F7●79, F7●81, LR9 F75, F79, F81	LA7 F703	0,030

Изолированные клеммные блоки

Используются с реле	№ по каталогу	Масса, кг
LR9 F5●57, F5●63, F5●67, F5●69, LR9 F57, F63, F67, F69	LA9 F103	0,560

Аксессуары для маркировки

Наименование	Комплект, шт.	№ по каталогу	Масса, кг
Держатель маркировки	100	LA7 D903	0,001
Упаковка – 400 пустых этикеток (самоклеющиеся, 7 x 16 мм)	1	LA9 D91	0,001

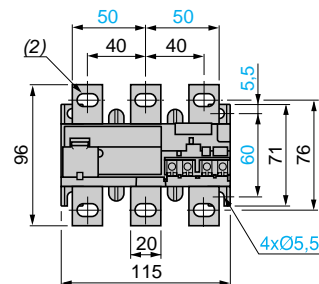
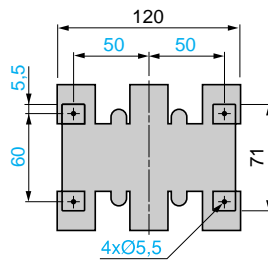
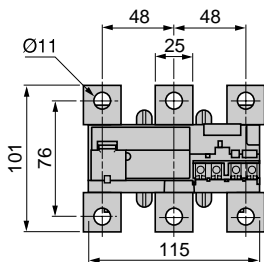
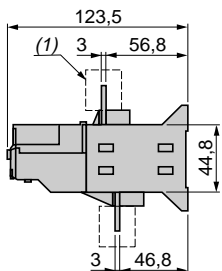
Реле защиты TeSys

Трехполюсные электронные реле перегрузки LR9 F

Общий вид

LR9 F571, F71

LR9 F557, F563, F567, LR9 F569, F57, F63, F67, F69



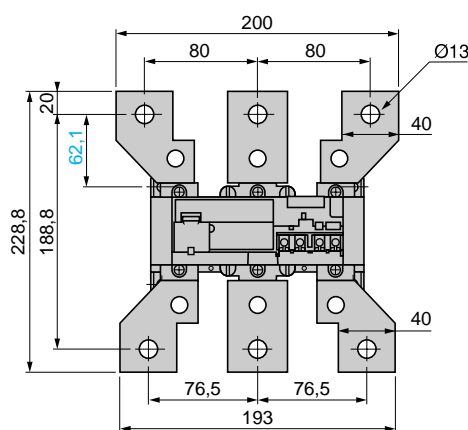
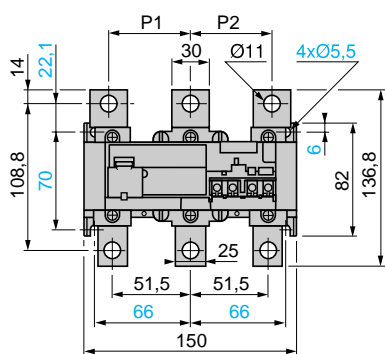
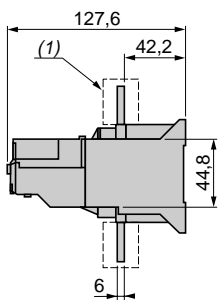
(1) Защитная крышка LA9 F70

(2) 6,5 x 13,5 для LR9 F557 и F57, 8,5 x 13,5 для LR9 F563, F567, F569, F63, F67, F69

Общий вид

LR9 F775, F779, F781, LR9 F75, F79, F81

LR9 F781 (для установки под LC1 F630 и F800), LR9 F81



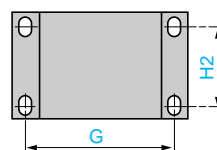
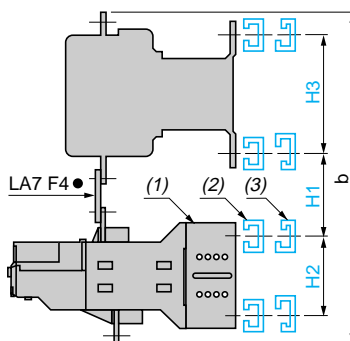
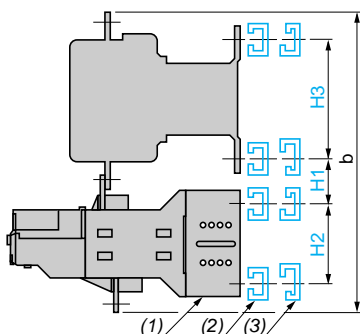
(1) Защитная крышка LA9 F70

	P1	P2
LR9 F775, F75	48	48
LR9 F779, F781, F79, F81	55	55

Непосредственная установка под контактором LC1 F

Установка под реверсивным контактором LC2 F или пускателем «звезда-треугольник» LC3 F

Монтажная плата для LR9 F



LA7	G
F901	145
F902	190

Контактор LC1	Реле LR9	b	H1	H2	H3
F115	F557, F563, F567, F569, F57, F63, F67, F69	240	30	50	120
F150	F557, F563, F567, F569, F57, F63, F67, F69	246	30	50	120
F185	F557, F563, F567, F569, F57, F63, F67, F69	250	30	50	120
F225	F571, F71	273	40	50	120
	F775, F779, F75, F79	308	50	58	120
F265	F571, F71	279	40	50	120
	F775, F779, F75, F79	314	60	58	120
F330	F775, F779, F75, F79	317	60	58	120
F400	F775, F779, F781, F75, F79, F81	317	60	58	180
F500	F775, F779, F781, F75, F79, F81	346	70	58	180
F630, F800	F781, F81	510	110	58	180

Контактор LC1	Реле LR9	b	H1	H2	H3
F115	F557, F563, F567, F569, F57, F63, F67, F69	279	60	50	120
F150	F557, F563, F567, F569, F57, F63, F67, F69	283	60	50	120
F185	F557, F563, F567, F569, F57, F63, F67, F69	285	60	50	120
F225	F571, F71	360	100	58	120
	F775, F779, F75, F79	360	100	58	120
F265	F571, F71	332	90	50	120
	F775, F779, F75, F79	363	100	58	120
F330	F775, F779, F75, F79	364	100	58	120
F400	F775, F779, F781, F75, F79, F81	364	100	58	180
F500	F775, F779, F781, F75, F79, F81	390	110	58	180
F630, F800	F781, F81	509	120	58	180

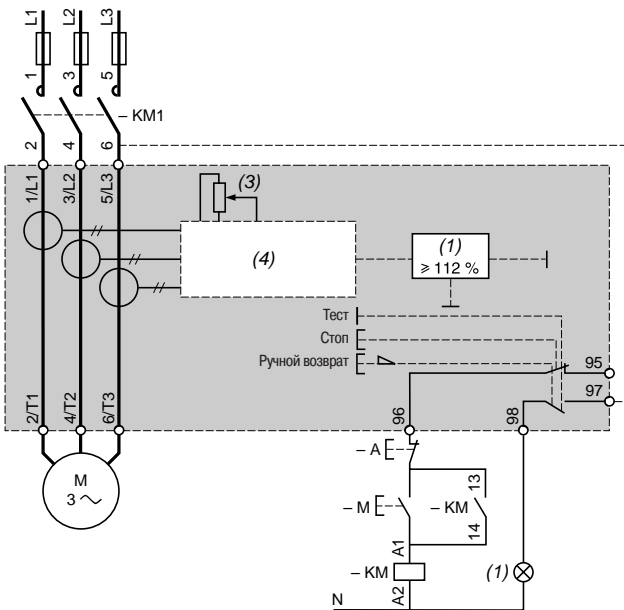
(1) Монтажная плата для реле LA7 F90, см. стр. 27075/3

(2) AM1 EC или AM1 DF для LC1 F115 - F630 и LC1 F800

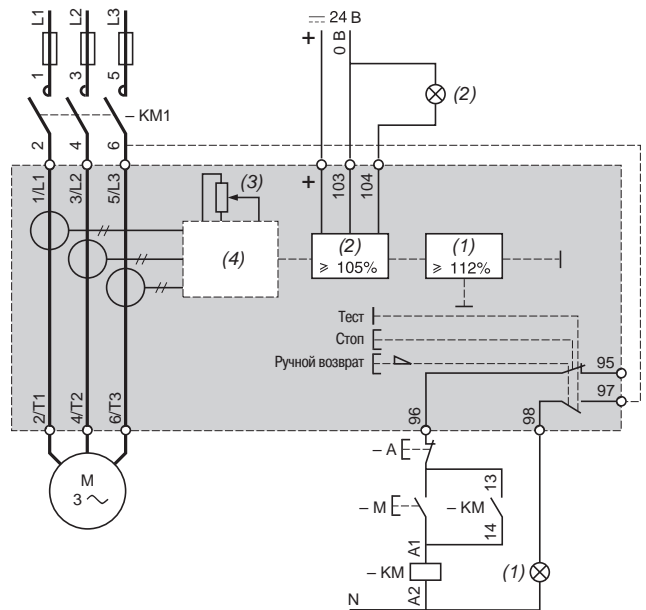
(3) DZ5 MB для LC1 F115 - F400

Схемы

LR9 F5...F7...F81



LR9 F57...F81 (с сигнализацией)

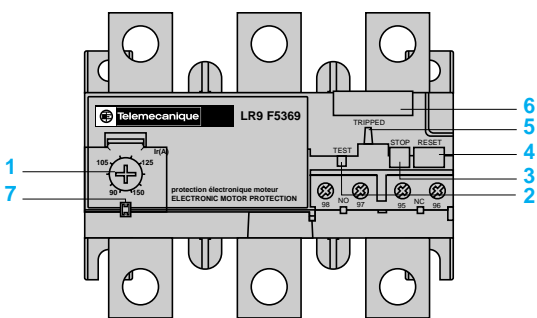


- (1) Отключение из-за перегрузки.
- (2) Сигнал повышенной температуры.
- (3) Ток уставки.
- (4) Специальная схема.

Подготовка к использованию специальных функций реле LR9 F

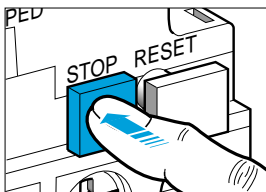
Настройка реле

- Для доступа к настройке откройте прозрачную крышку 7.
- Настройка выполняется вращением регулирующего диска 1 по отношению к шкале в амперах.
- Доступ к настройке можно запретить, заблокировав крышку пломбой 6.



Функция «Стоп» 3

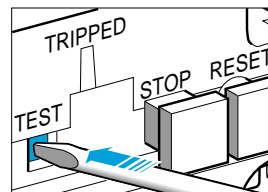
Стоп



- Функция «Стоп» активируется нажатием красной кнопки «STOP» 3.
- Нажатие кнопки «STOP»:
 - вызывает срабатывание размыкающего контакта;
 - не оказывает действия на замыкающий контакт.
- Кнопку «STOP» можно заблокировать путём установки блокирующего приспособления (№ по каталогу: LA7 D901).

Функция «Тест» 2

Тест



- Функция «Тест» активируется нажатием красной кнопки «TEST» 2 с помощью отвёртки.
- Нажатие кнопки «TEST» имитирует отключение реле и:
 - вызывает срабатывание 2 контактов (размыкающего и замыкающего);
 - включает индикатор отключения 5.

Индикатор отключения

