



Стандарты: ГОСТ Р 51327.1-99, МЭК 61009

- Однофазный дифференциальный автоматический выключатель iDif K обеспечивает:
  - защиту людей от поражения электотоком при прямых и косвенных прикосновениях (30 мА);
  - комплексную защиту оконечных цепей (от коротких замыканий, перегрузок и повреждений изоляции);
  - безопасность за счёт секционирования фазы и нейтрали.
- Дифференциальные автоматические выключатели iDif K класса А чувствительны к пульсирующей постоянной составляющей.
- Индикация отключений на токи замыкания на землю, короткого замыкания и перегрузки реализуется посредством положения OFF (Откл.) рукоятки.
- Расположенная на передней панели кнопка тестирования "Т" (расположена под рукояткой управления) служит для проверки работоспособности выключателя.

### Аксессуары

Навесная блокировка

- Позволяет заблокировать рукоятку в положении «включено» или «отключено» с помощью навесного замка с диаметром дужки до 8 мм (не входит в комплект поставки).

Гребёчатые шинки 1P+N

- Гребёчатые шинки облегчают ввод в эксплуатацию изделий Schneider Electric.

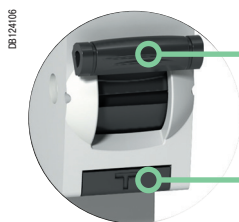
## Каталожные номера

iDif K							
Тип			A	AC	Кол-во модулей Ш = 9 мм		
Кривая С 	Рабочее напряжение (В)	Чувствительность (IΔn)	30 мА		2		
			Ном. ток (In)	10 А		A9D49610	A9D63610
				16 А		A9D49616	A9D63616
				20 А		A9D49620	A9D63620
				25 А		A9D49625	A9D63625
Рабочая частота			50 Гц				

### Аксессуары

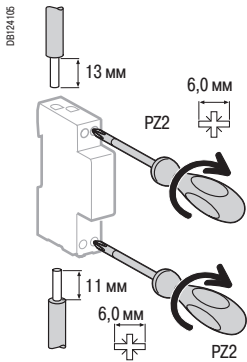
Тип	
Навесная блокировка (комплект из 2 шт.)	26970
Гребёчатая шинка 1P+N, 26 модулей Ш = 9 мм	14880
Гребёчатая шинка 1P+N, 48 модулей Ш = 9 мм	14890
Боковые заглушки для гребёчатой шинки (комплект из 40 шт.)	14886
Защитные колпачки для гребёчатой шинки (комплект из 40 шт.)	14888

■ Рукоятка свободного расцепления с механизмом сверхбыстрой коммутации, обеспечивающим отключение, даже если рукоятка удерживается или заблокирована в положении «Вкл.»

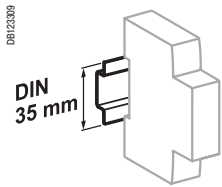


■ Кнопка тестирования

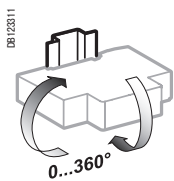
## Присоединение



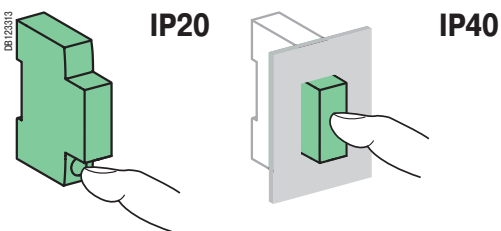
Тип	Ном. ток	Момент затяжки	Медные кабели	
			Жёсткие	Гибкие
Верхнее присоединение	10 - 25 А	2 Н·м	1 - 16 мм <sup>2</sup>	1 - 16 мм <sup>2</sup>
Нижнее присоединение		2 Н·м	1 - 10 мм <sup>2</sup>	1 - 10 мм <sup>2</sup>



Крепление защёлкиванием на DIN-рейке 35 мм



Любое установочное положение



## Технические характеристики

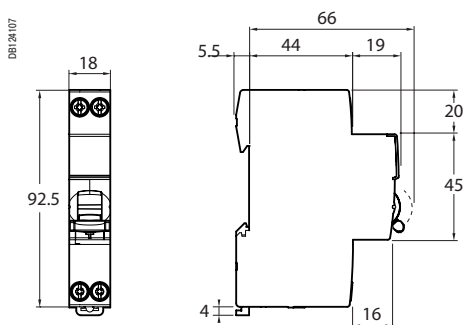
### Основные характеристики

Рабочее напряжение (Ue)	230 В + 10 %, -15 %
Напряжение изоляции (Ui)	400 В
Номинальное импульсное напряжение (Uimp)	4 кВ
Номинальный дифференциальный ток срабатывания (IΔn)	30 мА
Срабатывание тепловой защиты	Эталонная температура
	30 °С
Срабатывание электромагнитной защиты	Кривая С
	Между 5 и 10 In
Класс токоограничения	3
Ударный ток (8/20 мкс), выдерживаемый без отключения	3000 А
Ток отключения (Icn)	6000 А
Номинальный дифференциальный ток включения/отключения фаза/земля (IΔm)	500 А

### Дополнительные характеристики

Степень защиты	Открытый аппарат	IP20
	Аппарат в модульном шкафу	IP40
Износостойкость (кол-во циклов В-О)	Электрическая	10 000
	Механическая	20 000
Рабочая температура		От -25 до +55 °С
Температура хранения		От -25 до +70 °С
Тропическое исполнение		Степень 2 (относительная влажность 95 % при 55 °С)

## Размеры (мм)



## Масса (г)

### Дифференциальный выключатель

Кол-во полюсов	iDif K
1P+N	136