



Блокировочные реле с функцией центрального управления

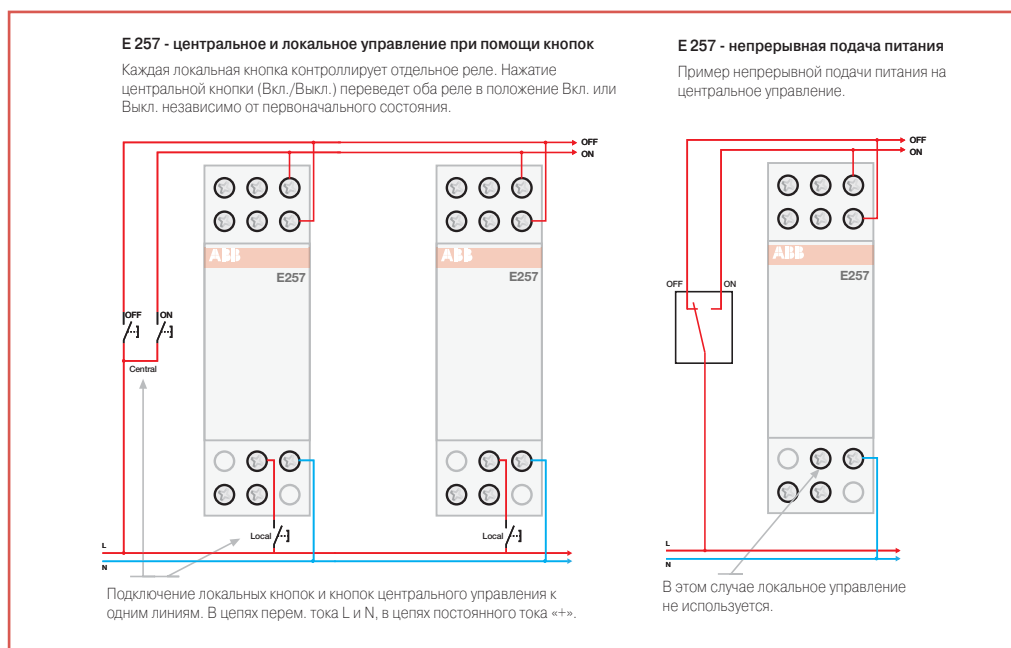
Версии E 257 C и E 258 C оснащены функцией центрального управления (Вкл./Выкл.). Это позволяет управлять несколькими реле, двумя нормально открытыми кнопками. Групповой модуль E 250 GM позволяет группировать реле в подгруппы и осуществлять управление отдельной подгруппой так же хорошо как и целой группой реле. В случае, когда центральная цепь постоянно замкнута, управление локальной цепью невозможно.

Питание на реле E 257 C подается, с той же линии, что и на локальную кнопку (смотри диаграмму). Это условие не обязательно для реле E 258 C, которое может питаться от центрального управления другим напряжением, нежели локальная кнопка.

E 257, 16 A

Контакты	Напряжение катушки	Информация для заказа		Bbn 8012542 EAN	Масса 1 шт. кг	Упаковка шт.
		Тип	Код заказа			
1 Н.О.	12 В пер./6 В пост.	E 257 C10-12	2CSM311000R0211	53210 1	0.126	12
	24 В пер./12 В пост.	E 257 C10-24	2CSM411000R0211	53230 9	0.126	12
	230 В пер./115В пост.	E 257 C10-230	2CSM111000R0211	53220 0	0.126	12
2 Н.О.	12 В пер./6 В пост.	E 257 C20-12	2CSM312000R0211	53240 8	0.174	8
	24 В пер./12 В пост.	E 257 C20-24	2CSM412000R0211	53260 6	0.174	8
	230В пер./115В пост.	E 257 C20-230	2CSM112000R0211	53250 7	0.174	8
3 Н.О.	12 В пер./6 В пост.	E 257 C30-12	2CSM313000R0211	53480 8	0.240	6
	24 В пер./12 В пост.	E 257 C30-24	2CSM413000R0211	53500 3	0.240	6
	230 В пер./115В пост.	E 257 C30-230	2CSM113000R0211	53490 7	0.240	6
1 перекл.	12 В пер./6 В пост.	E 257 C001-12	2CSM315000R0211	54020 5	0.126	12
	24 В пер./12 В пост.	E 257 C001-24	2CSM415000R0211	54010 6	0.126	12
	230 В пер./115 В пост.	E 257 C001-230	2CSM115000R0211	54000 7	0.126	12
2 перекл.	12 В пер./6 В пост.	E 257 C002-12	2CSM316000R0211	54050 2	0.174	8
	24 В пер./12 В пост.	E 257 C002-24	2CSM416000R0211	54040 3	0.174	8
	230 В пер./115В пост.	E 257 C002-230	2CSM116000R0211	54030 4	0.174	8
3 перекл.	12 В пер./6 В пост.	E 257 C003-12	2CSM317000R0211	54080 9	0.240	6
	24 В пер./12 В пост.	E 257 C003-24	2CSM417000R0211	54070 0	0.240	6
	230 В пер./115В пост.	E 257 C003-230	2CSM117000R0211	54060 1	0.240	6

7





E 257, 32 A

Контакты	Напряжение катушки	Информация для заказа		Bbn 8012542	Масса 1 шт. кг	Упаковка шт.
		Тип	Код заказа			
1 Н.О.	12 В пер./6 В пост.	E 257-32C10/12	2CSM331000R0211	91320 7	0.126	12
	24 В пер./12 В пост.	E 257-32C10/24	2CSM431000R0211	91330 6	0.126	12
	230В пер./115 В пост.	E 257-32C10/230	2CSM131000R0211	91340 5	0.126	12
2 Н.О.	12 В пер./6 В пост.	E 257-32C20/12	2CSM332000R0211	91350 4	0.174	8
	24 В пер./12 В пост.	E 257-32C20/24	2CSM432000R0211	91360 3	0.174	8
	230 В пер./115 В пост.	E 257-32C20/230	2CSM132000R0211	91370 2	0.174	8
3 Н.О.	12 В пер./6 В пост.	E 257-32C30/12	2CSM333000R0211	91380 1	0.240	6
	24В пер./12 В пост.	E 257-32C30/24	2CSM433000R0211	91390 0	0.240	6
	230 В пер./115В пост.	E 257-32C30/230	2CSM133000R0211	91400 6	0.240	6

E 258 C, 16 A

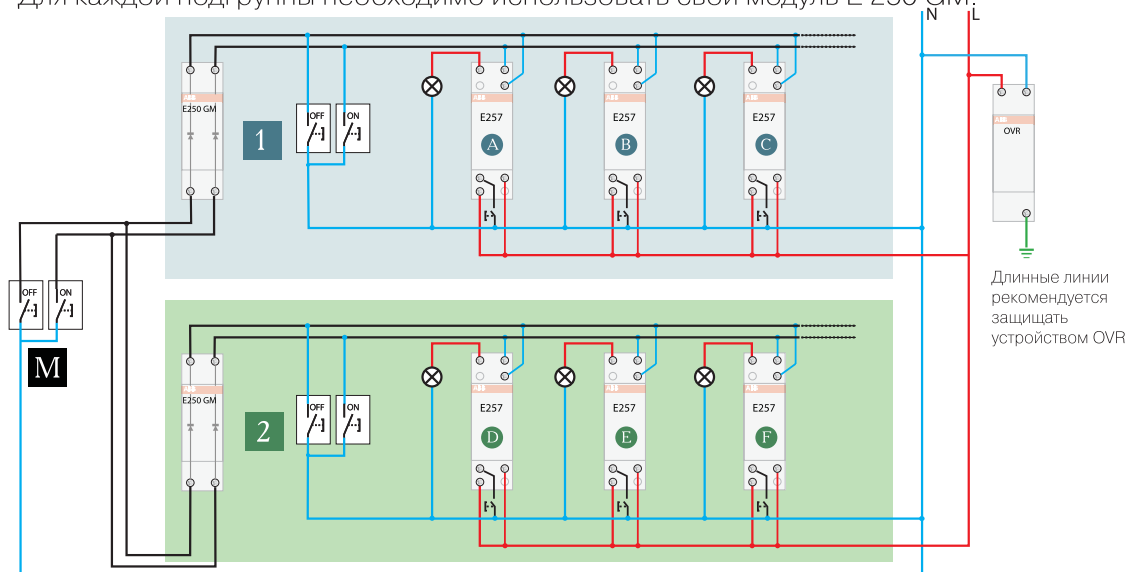
Контакты	Информация для заказа		Bbn 8012542	Масса 1 шт. кг	Упаковка шт.
	Тип	Код заказа			

Локальное применение 230 В пер./115 В пост., центральное Вкл./Выкл. 24В пер./пост

1 Н.О.	E 258 C10-230/24	2CSM211000R0231	78910 9	0.226	6
2 Н.О.	E 258 C20-230/24	2CSM212000R0231	78830 0	0.235	6
1 Н.О. + 1 Н.З.	E 258 C11-230/24	2CSM213000R0231	78870 6	0.232	6
1 Н.О. + 1 Н.З. + 1 перекл	E 258 C111-230/24	2CSM215000R0231	78890 4	0.239	6
2 Н.О. + 1 перекл	E 258 C201-230/24	2CSM214000R0231	78850 8	0.241	6
2 перекл	E 258 C002-230/24	2CSM216000R0231	78960 4	0.25	6
3 перекл	E 258 C003-230/24	2CSM217000R0231	78990 1	0.256	6

Групповое центральное управление: схема подключения для E 250 GM

Модуль E 250 GM позволяет создавать подгруппы реле с центральным управлением для каждой группы и главным управлением для нескольких подгрупп. Для каждой подгруппы необходимо использовать свой модуль E 250 GM.



Локальное: каждое реле может управляться локальными кнопками.

Групповое: каждая группа может управляться централизованно, кнопкой **1** Вкл./Выкл. реле **A B C**, кнопкой **2** Вкл./Выкл. реле **D E F**.

Главное: Вкл./Выкл. осуществляется кнопкой **M** для обеих групп реле **1 2**.

Длинные линии
рекомендуется
защитить
устройством OVR