

Tmax

DOC. N.° 1SDH000436R0608 - L0917

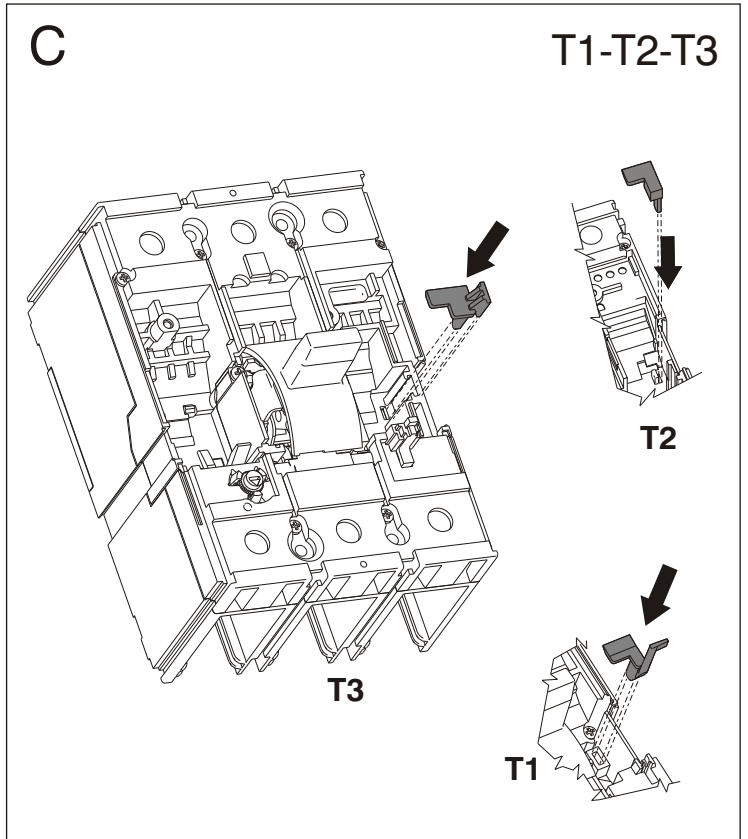
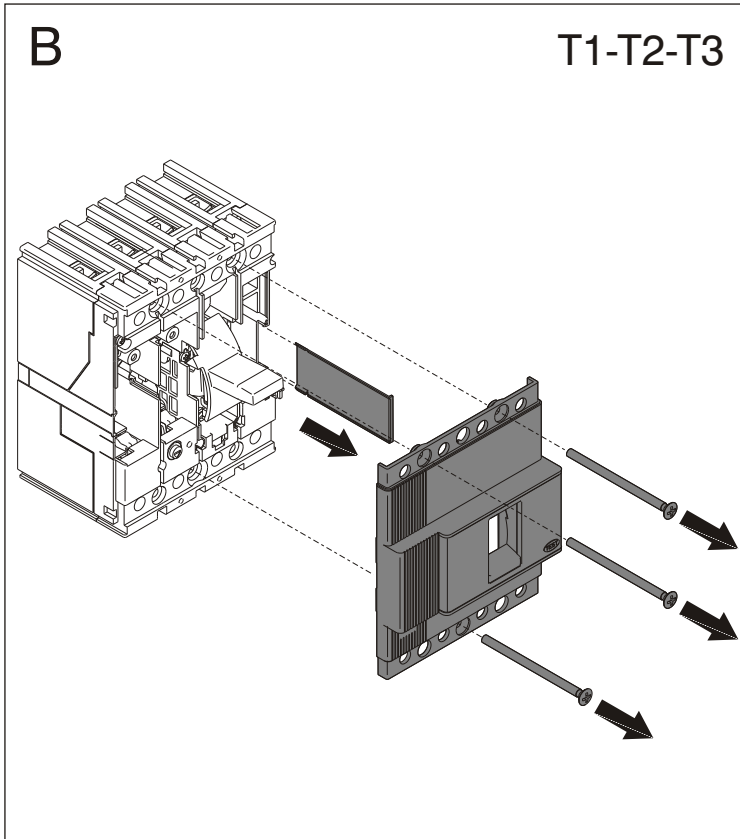
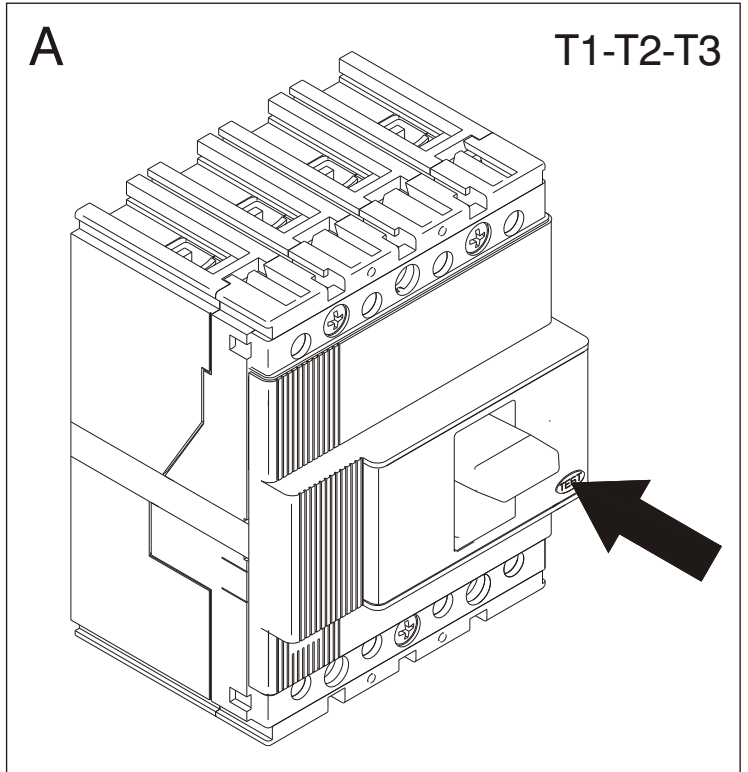
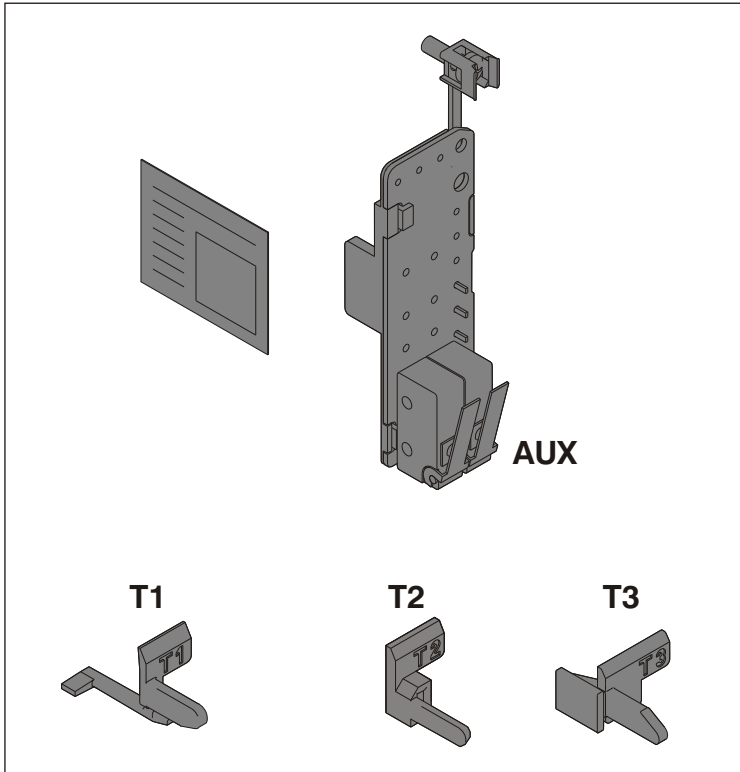
AUX - Contatti ausiliari 250 V- 24V AC/DC T1-T5 da cablare (1Q+1SY)

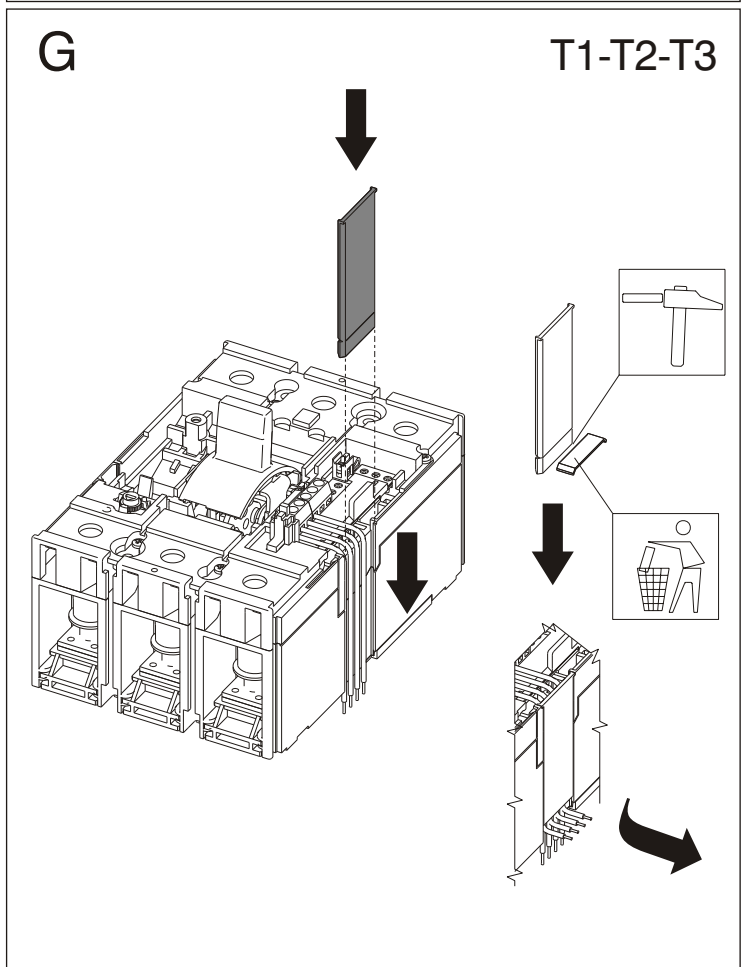
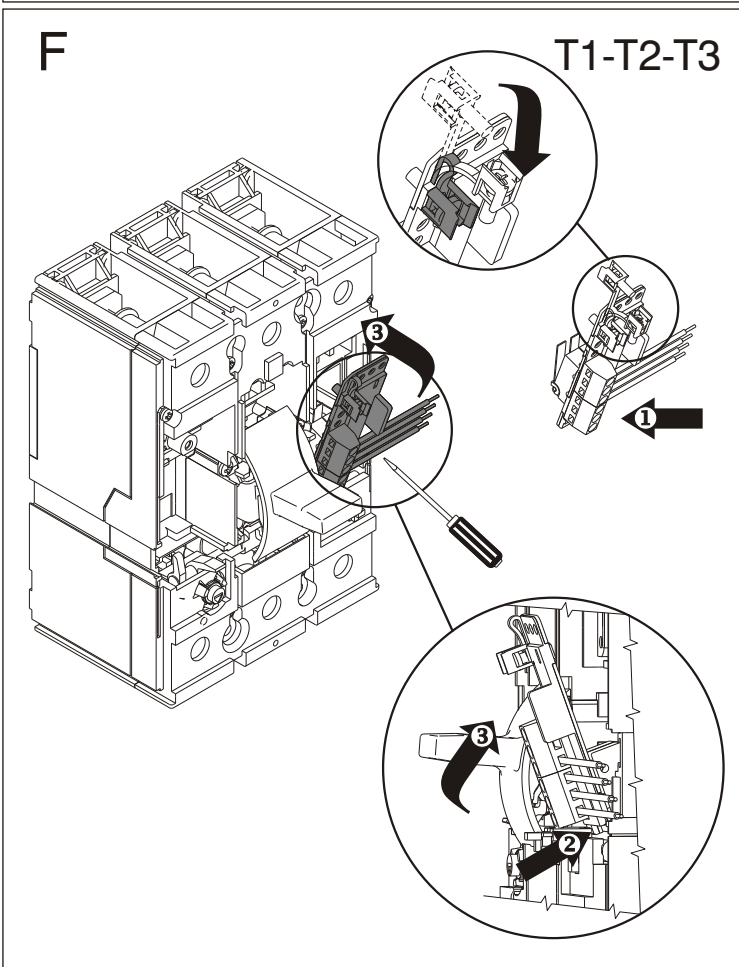
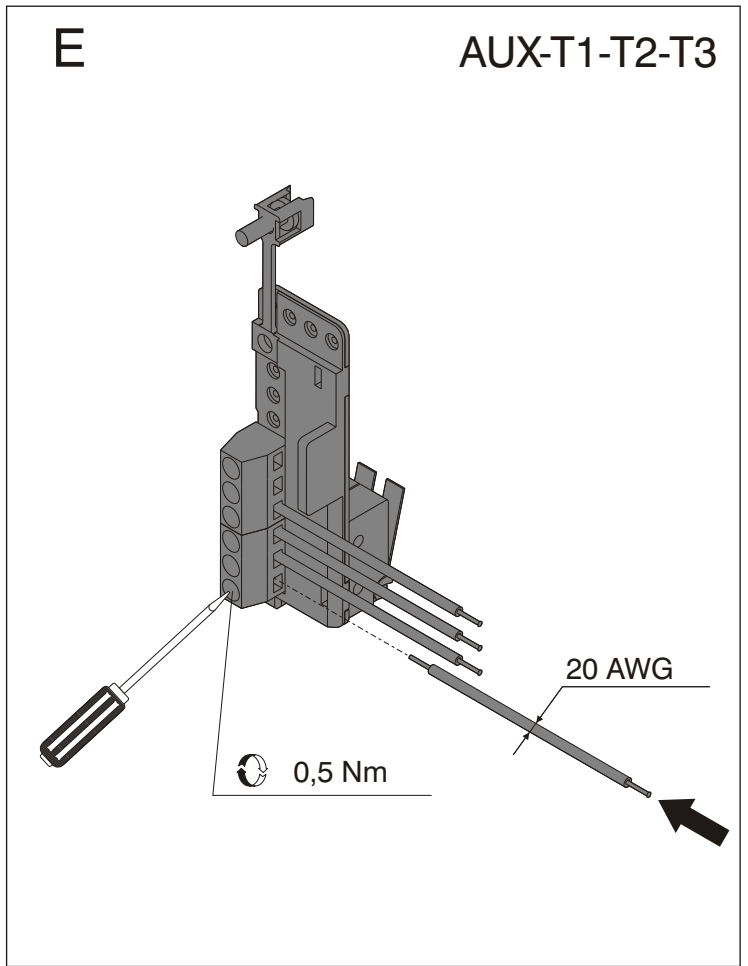
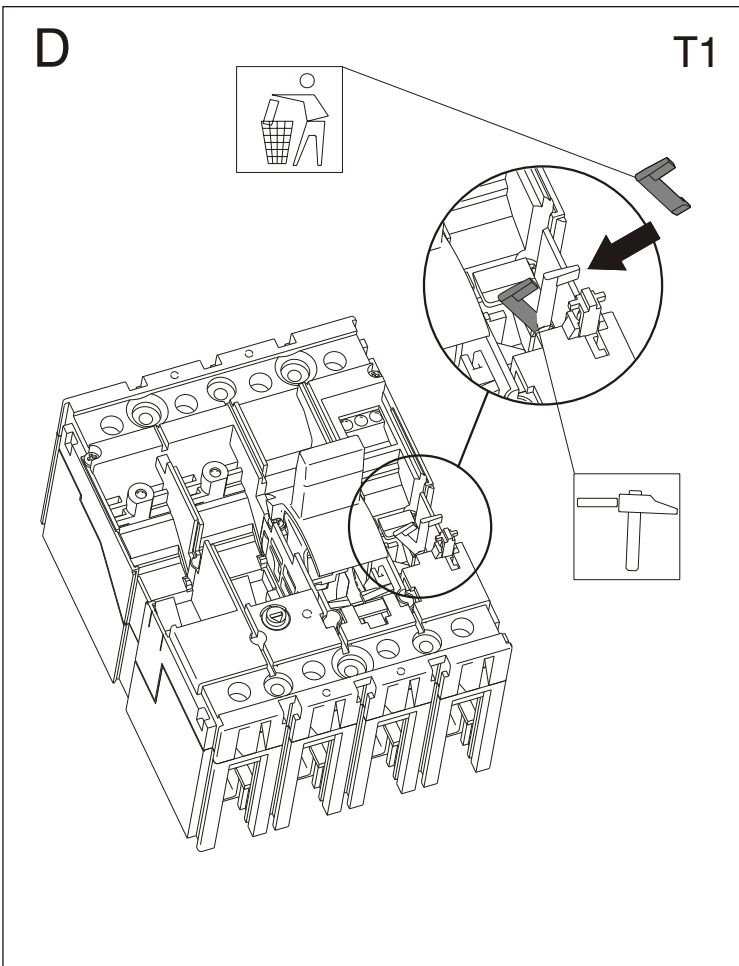
AUX - Auxiliary contacts 250 V- 24 V AC/DC T1-T5 to wire(1Q+1SY)

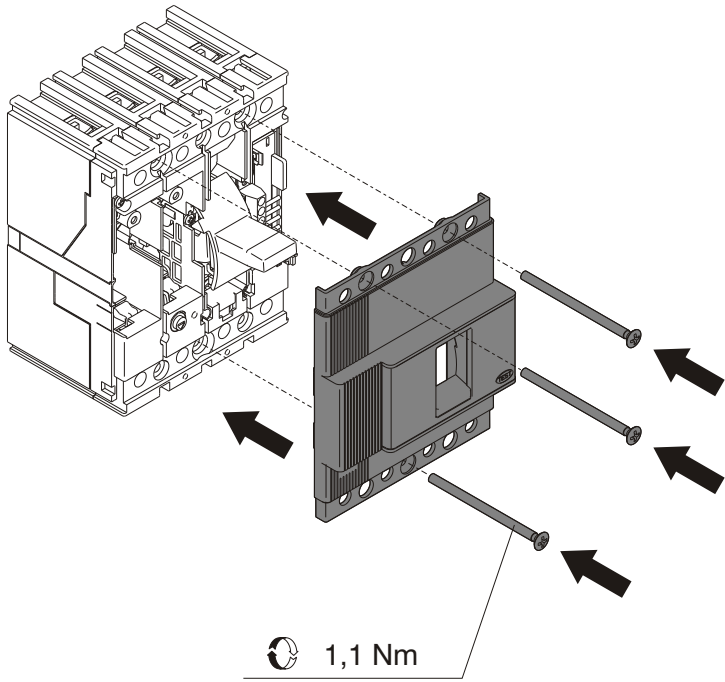
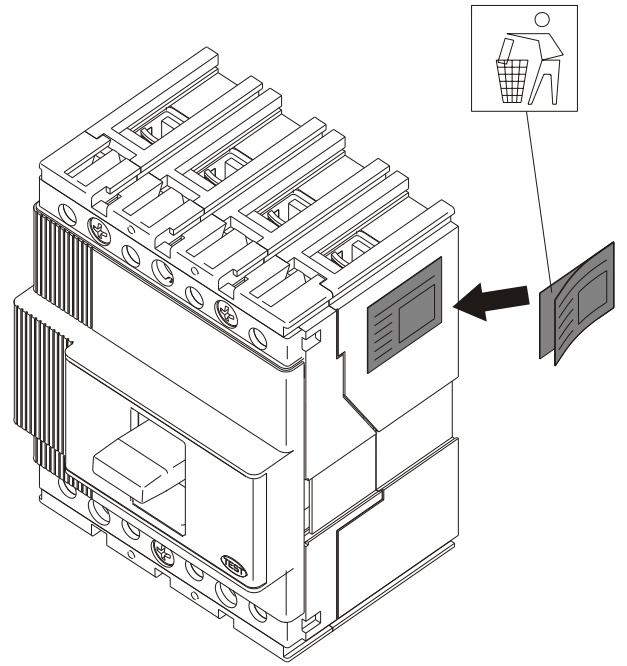
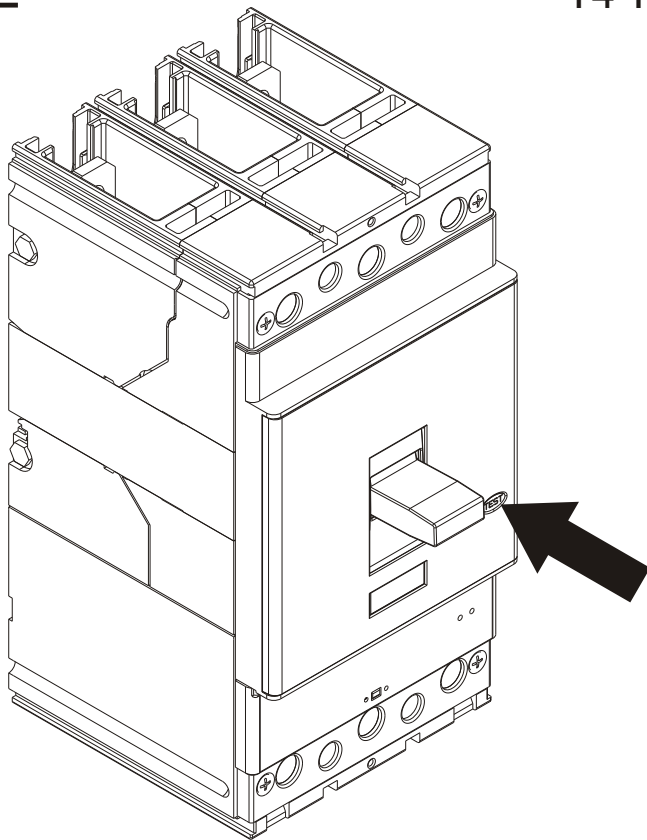
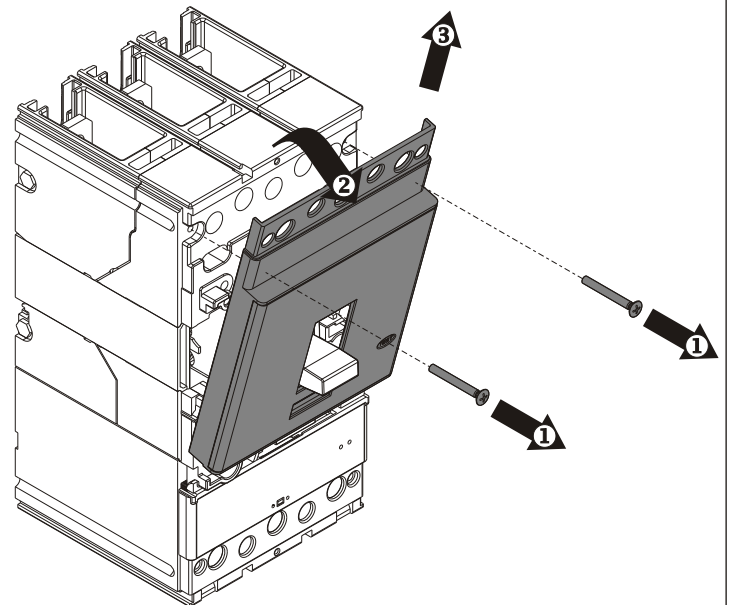
AUX - Hilfskontakte 250 V- 24V AC/DC T1-T5, zu verdrahten (1Q+1SY)

AUX - Contacts auxiliaires 250 V - 24 V CA/CC T1-T5 à câbler (1Q+1SY)

AUX - Contactos auxiliares 250 V- 24 V CA/CC T1-T5 sin cablear (1Q+1SY)

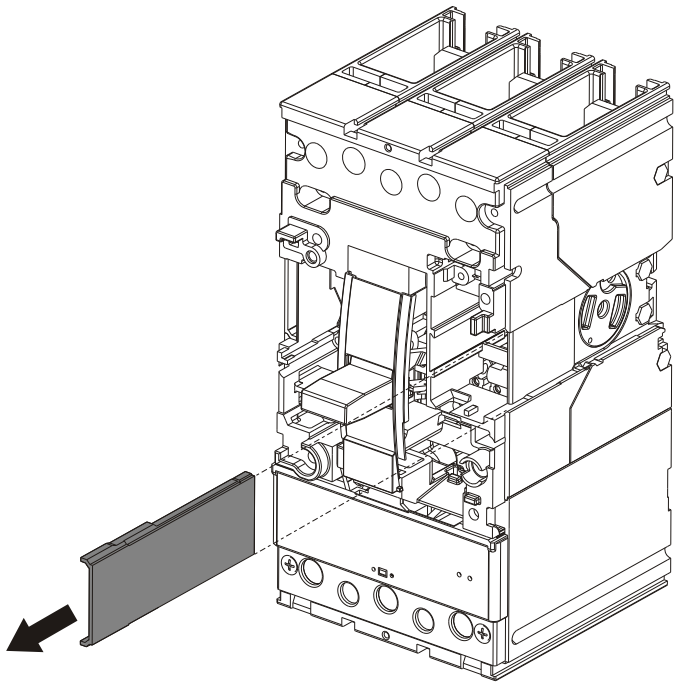




H**T1-T2-T3****I****L****T4-T5****M****T4-T5**

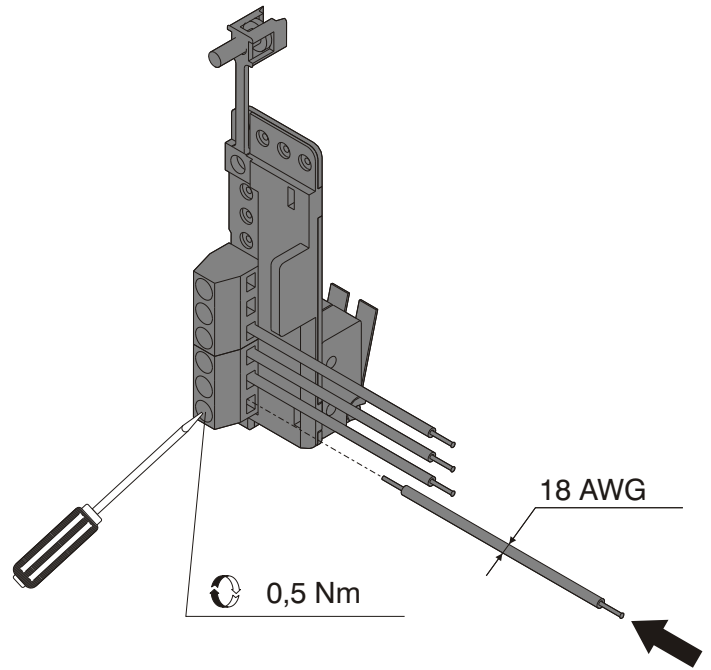
N

T4-T5



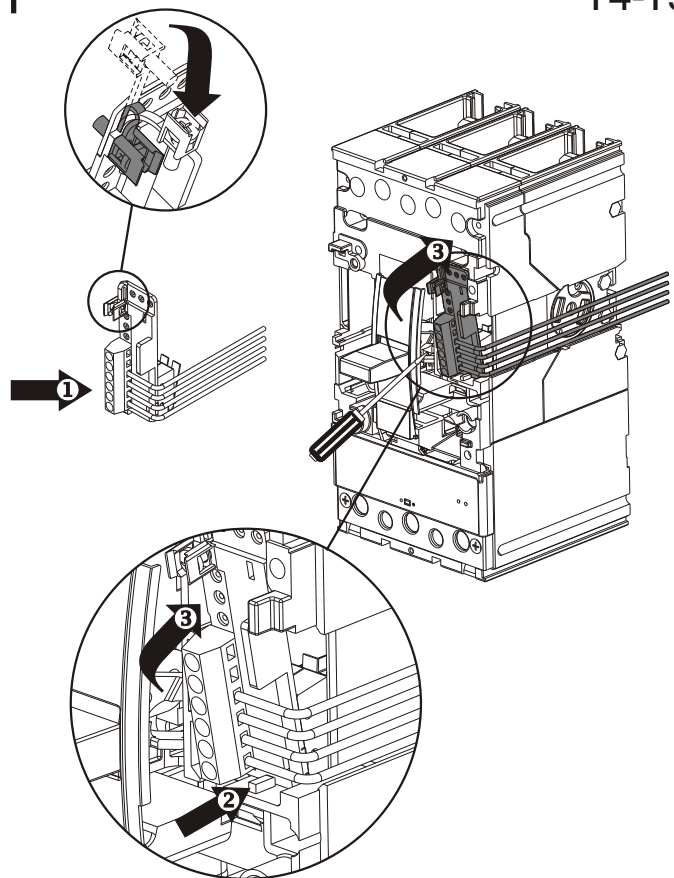
O

AUX-T4-T5



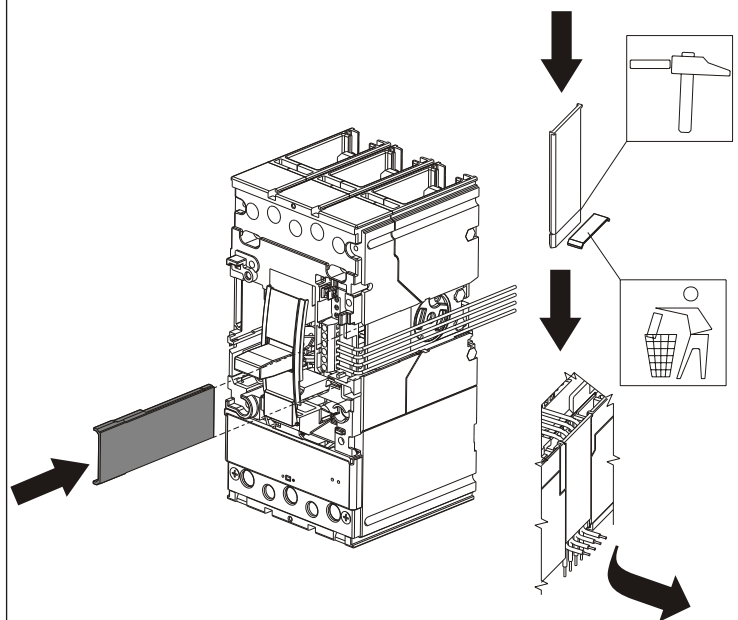
P

T4-T5



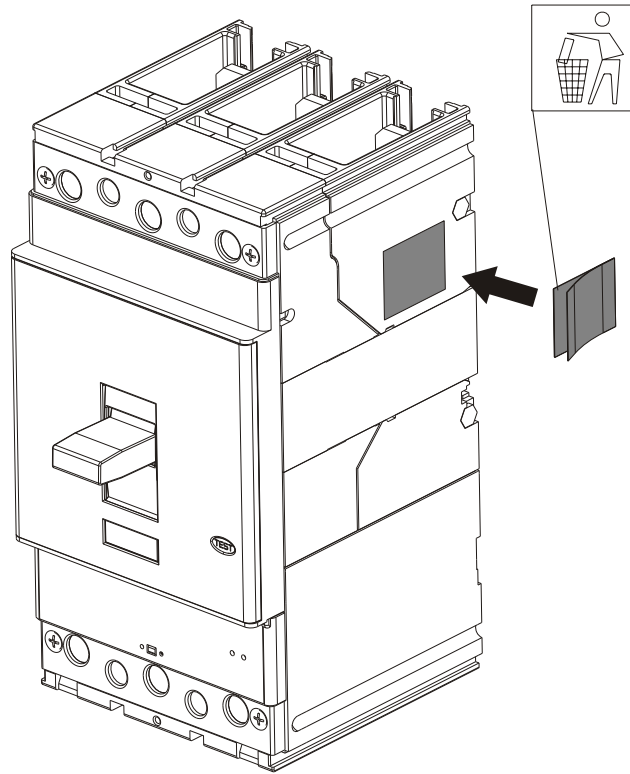
Q

T4-T5



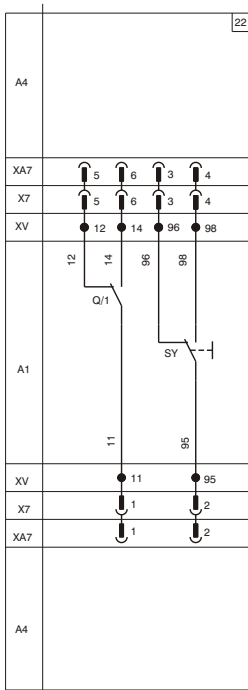
R

T4-T5



S

LEGENDA KEY ZEICHENERKLÄRUNG LÉGENDE LEYENDA



- SY = Contatto per la segnalazione elettrica di interruttore aperto per intervento degli sganciatori termomagnetici, YO, YO1, YO2, YU (posizione di scattato)
- SY = Contact for electrical signalling of circuit-breaker open due to tripping of the thermomagnetic releases, YO, YO1, YO2, YU (tripped position)
- SY = Schalter für die elektrische Anzeige der Ausschaltung des Leistungsschalters wegen Auslösung der thermomagnetischen Auslöser YO, YO1, YO2, YU (Ausgelöst-Stellung)
- SY = Contact pour la signalisation électrique de disjoncteur ouvert pour déclenchement des déclencheurs magnétothermiques, YO, YO1, YO2, YU (position déclenché)
- SY = Contacto para la señalización eléctrica de interruptor abierto para intervención de los relés termomagnéticos, YO, YO1, YO2, YU (posición de disparo)
- Q/1 = Contatti ausiliari dell'interruttore
- Q/1 = Auxiliary contacts of the circuit-breaker
- Q/1 = Hifsschalter des Leistungsschalters
- Q/1 = Contacts auxiliaires du disjoncteur
- Q/1 = Contactos auxiliares del interruptor

ABB

ABB SACE S.p.A.
Via Baioni, 35
24123 Bergamo Italy

Tel.: +39 035 395.111 - Telefax: +39 035 395.306-433

<http://www.abb.com>