

CM-MPS.23 / CM-MPS.43
CM-MPN.52 / CM-MPN.62
CM-MPN.72



(DE) Betriebs- und Montageanleitung
**Multifunktionale Dreiphasenüberwachungs-
 relais, CM Reihe**

Hinweis: Diese Betriebs- und Montageanleitung enthält nicht sämtliche Detailinformationen zu allen Typen der Produktreihe und kann auch nicht jeden Einsatzfall der Produkte berücksichtigen. Alle Angaben dienen ausschließlich der Produktbeschreibung und sind nicht als vertraglich vereinbarte Beschaffenheit aufzufassen. Weiterführende Informationen und Daten erhalten Sie in den Katalogen und Datenblättern der Produkte, über die örtliche ABB-Niederlassung sowie auf der ABB Homepage unter www.abb.com. Technische Änderungen jederzeit vorbehalten. In Zweifelsfällen gilt der deutsche Text.

Warnung! Gefährliche Spannung! Installation nur durch elektrotechnische Fachkraft. Landes-spezifische Vorschriften (z.B. VDE, etc.) beachten. Vor der Installation diese Betriebs- und Montageanleitung sorgfältig lesen und beachten. An die nicht beschrifteten Klemmen darf kein Leiter angeschlossen werden.



(EN) Operating and installation instructions
**Multifunction three-phase monitoring relays,
 CM range**

Note: These operating and installation instructions cannot claim to contain all detailed information of all types of this product range and can even not consider every possible application of the products. All statements serve exclusively to describe the product and have not to be understood as contractually agreed characteristics. Further information and data is obtainable from the catalogues and data sheets of this product, from the local ABB sales organisations as well as on the ABB homepage www.abb.com. Subject to change without prior notice. The German text applies in cases of doubt.

Warning! Hazardous voltage! Installation by person with electrotechnical expertise only and in accordance with the specific national regulations (e.g., VDE, etc). Before installing this unit, read these operating and installation instructions carefully and completely. Do not connect any conductor to terminals not labelled.



(FR) Instructions de montage et de mise en service
**Relais de contrôle multifonctions d'un réseau
 triphasé, gamme CM**

Note: Ces instructions de service et de montage ne contiennent pas toutes les informations relatives à tous les types de cette gamme de produits et ne peuvent pas non plus tenir compte de tous les cas d'application. Toutes les indications ne sont données qu'à titre de description du produit et ne constituent aucune obligation contractuelle. Pour de plus amples informations, veuillez-vous référer aux catalogues et aux fiches techniques des produits, à votre

agence ABB ou sur notre site www.abb.com. Sous réserve de modifications techniques. En cas de divergences, le texte allemand fait foi.

Avertissement! Tension électrique dangereuse! Installation uniquement par des personnes qualifiées en électrotechnique et en conformité avec les prescriptions nationales (p.e. VDE, etc.). Avant l'installation de cet appareil veuillez lire l'intégralité de ces instructions. Ne pas connecter de conducteur aux bornes non marquées.



(ES) Instrucciones de montaje y de servicio
**Relés de control trifásico multifuncionales,
 serie CM**

Nota: Estas instrucciones no contienen todas las informaciones detalladas relativas a todos los tipos del producto ni pueden considerar todos los casos de operación. Todas las indicaciones son a título descriptivo del producto y no constituyen ninguna obligación contractual. Para más información, consulte los catálogos, las hojas de características, la sucursal local de ABB o la Web www.abb.com. Sujeto a cambios técnicos sin previo aviso. En caso de duda, prevalece el texto alemán.

¡Advertencia! ¡Tensión peligrosa! La instalación deberá ser realizada únicamente por electricistas especializados. Es necesario respetar las normas específicas del país (p.ej. VDE, etc.). Antes de la instalación lea completamente estas instrucciones. No conectar ningún conductor a los bornes no marcados.



(IT) Istruzioni per l'uso ed il montaggio
**Relè di controllo trifase multifunzione,
 serie CM**

Nota: Le presenti istruzioni per l'uso ed il montaggio non contengono tutte le informazioni di dettaglio sull'intera gamma di prodotti e non possono trattare tutti i casi applicativi. Tutte le indicazioni servono esclusivamente a descrivere il prodotto e non costituiscono alcuna obbligazione contrattuale. Per ulteriori informazioni consultare i cataloghi ed i data sheet dei prodotti, o la nostra homepage www.abb.com, oppure rivolgersi alla filiale locale di ABB. Ci riserviamo il diritto di effettuare eventuali modifiche tecniche. In caso di discrepanze o fraintendimenti fa fede il testo in lingua tedesca.

Avvertenza! Tensione pericolosa! Far installare solo da un elettricista specializzato. Bisogna osservare le specifiche norme nazionali p.e. VDE, etc.). Prima dell'installazione leggere attentamente le seguenti istruzioni. Non collegare nessun conduttore ai morsetti non marcati.



(RU) Инструкция по установке и эксплуатации
**Многофункциональное реле контроля
 трехфазного напряжения, серия CM**

Примечание: Настоящая инструкция по установке и эксплуатации не претендует на полноту содержащейся здесь информации по всем типам изделий серии и не рассматривает все возможности применения настоящего изделия. Вся информация служит исключительно для его описания и не должна рассматриваться в качестве гарантированных характеристик, имеющих юридическую силу. Дополнительную информацию и данные можно получить из каталогов и листа тех. данных на настоящее изделие в местном представительстве компании ABB, а также на сайте компании ABB по адресу: www.abb.com. Возможны изменения без предварительного уведомления. При возникновении сомнений текст на немецком языке имеет приоритет.

Осторожно! Опасное напряжение! Монтаж должен выполняться только специалистом-электриком в соответствии с нормативным законодательством (т.к. VDE, итд). Перед установкой элемента внимательно ознакомьтесь с инструкцией. Не подключайте провода к клеммам, не имеющий обозначений.



(ZH) 操作与安装指南

多功能三相监视继电器, CM系列

注意: 本操作指南不包含技术数据和全部应用说明, 所有数据只是具有对产品特性进行说明的作用, 因此不具备法律效力。详细说明请参阅技术样本或联络ABB当地办事处或浏览ABB网站 (www.abb.com)。如有更改恕不通知。并以德文为标准。

警告! 危险电压! 仅可由电气专业人员安装且需符合特定的国家规定 (如VDE等)。安装前, 请仔细且全部阅读该安装说明。无标识的端子不可接线。



Technical data:

T_a: -25 ... +60 °C (-13 ... +140 °F)

IP 20

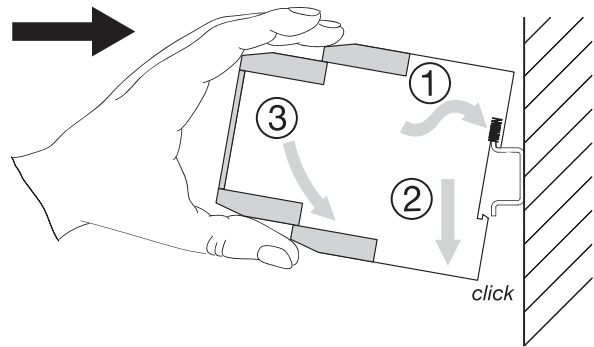
Pollution degree 3

Additional information relating to cULus approval:

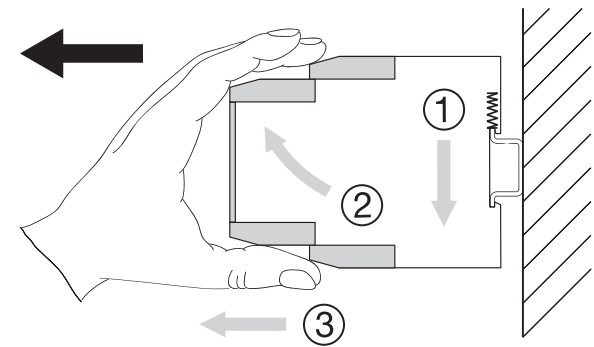
- For use in pollution degree 2 environment
- CM-MPS.23 and CM-MPS.43: These devices need to be provided with a 6 A Class CC Fuse at the supply input

Information complémentaire relative à la certification cULus:

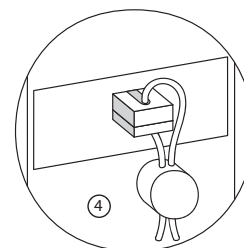
- Pour utilisation dans un environnement de degré de pollution 2
- CM-MPS.23 et CM-MPS.43: Ces appareils doivent être protégés en entrée par un fusible 6A de type CC



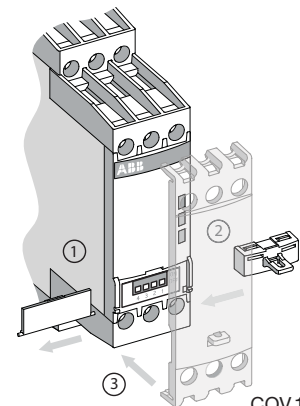
2CDC 253 012 F0014



2CDC 253 013 F0014

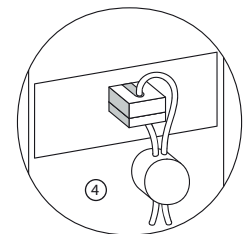


CM-MPS

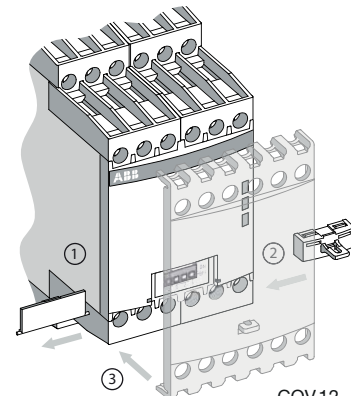


COV.11 -
1SVR 730 005 R01000

2CDC 253 025 F0014



CM-MPN



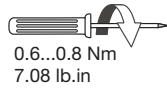
COV.12 -
1SVR 750 005 R0100

2CDC 253 002 F0016

CM-MPS.xyS

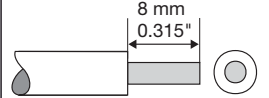
CM-MPS.xyP

DIN ISO 2380-1 Form A
0.8 x 4 mm / 0.0315 x 0.157 in
DIN ISO 8764-1 PZ 1
Ø 4.5 mm / 0.177 in



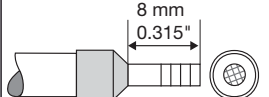
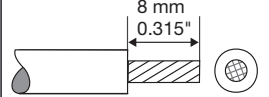
0.6...0.8 Nm
7.08 lb.in

2 x 0.5...1.5 mm²
2 x 20...16 AWG



1 x 0.5...2.5 mm²
2 x 0.5...1.5 mm²
1 x 20...14 AWG
2 x 20...14 AWG

2 x 0.5...1.5 mm²
2 x 18...16 AWG

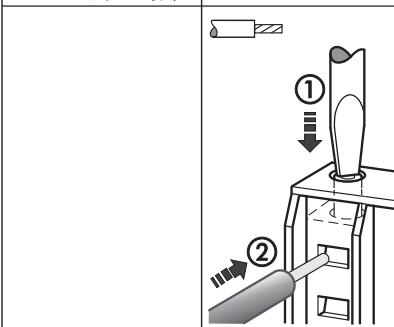
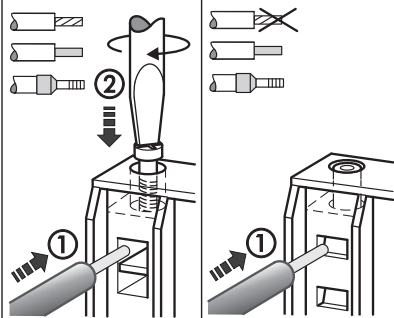


DIN 46228-1-A
DIN 46228-4-E

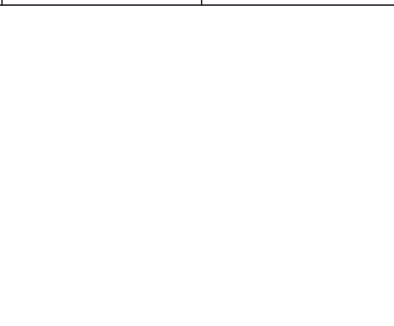
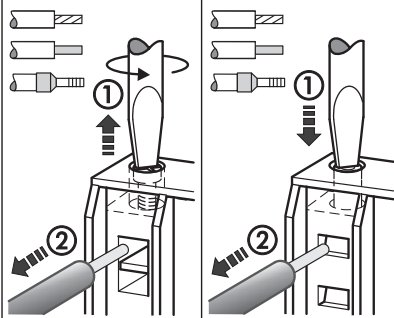
1 x 0.5...2.5 mm²
2 x 0.5...1.5 mm²
1 x 18...14 AWG
2 x 18...16 AWG

2 x 0.5...1.5 mm²
2 x 18...16 AWG

CONNECT (IN)



DISCONNECT (OUT)

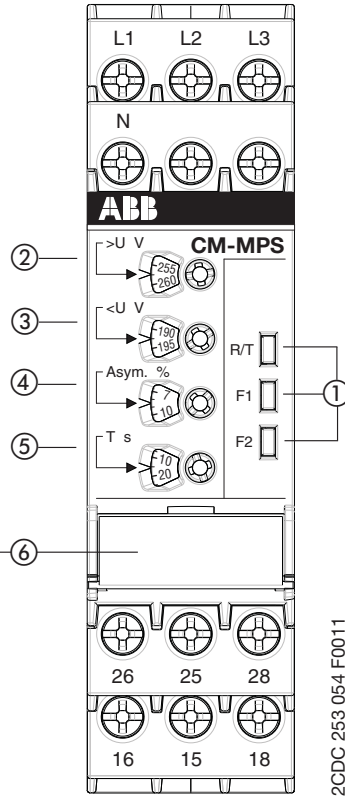


2CDC 252 014 F0015

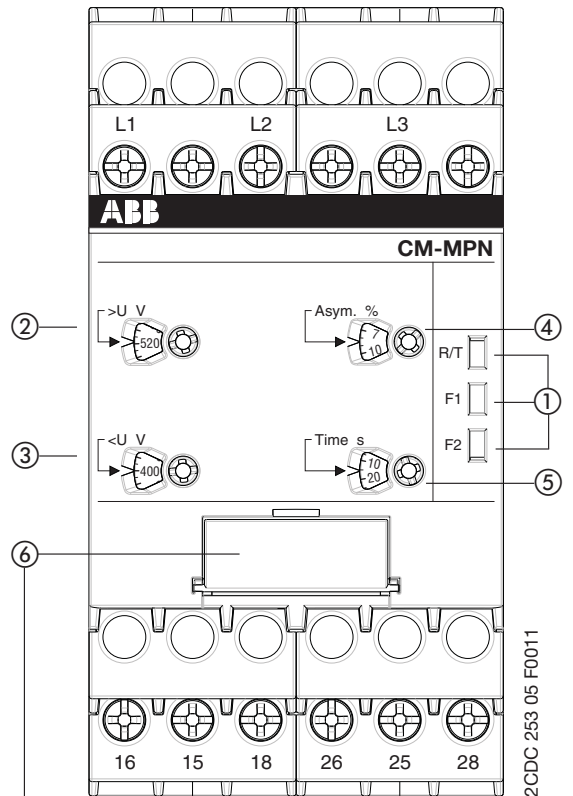
2CDC 253 007 F0011

2CDC 253 05 F0011

I Examples:



2CDC 253 054 F0011



2CDC 253 05 F0011

II

Position	4	3	2	1
ON ↑		2x1 c/o		
OFF		1x2 c/o		

2CDC 252 041 F0b08

I Frontansicht mit Bedienelementen

- ① Betriebszustandsanzeige mit LEDs
 - R/T: LED gelb - Anzeige Relais und Zeitablauf
 - ⎓ Relais angezogen
 - ⎓⎓⎓ Verzögerungszeit läuft
 - F1: LED rot - Fehlermeldung
 - F2: LED rot - Fehlermeldung
- ② SchwellwertEinstellung für Überspannung
- ③ SchwellwertEinstellung für Unterspannung
- ④ SchwellwertEinstellung für Asymmetrie (2-25 %)
- ⑤ Einstellung der Auslöseverzögerung t_v (0 s; 0,1-30 s)

Fehlermeldungen

Überspannung: F1 an
 Unterspannung: F2 an
 Asymmetrie: F1 und F2 an
 Phasenausfall: F1 an, F2 blinkend
 Phasenfolge: F1 und F2 abwechselnd blinkend
 Neutralleiterbruch: F1 an, F2 blinkend
 Schwellwertüberschneidung: R/T, F1 und F2 blinkend

II DIP-Schalterstellungen


- ⑥ DIP-Schalter zur Einstellung von:
 - 1 ON = Ansprechverzögerung
OFF = Rückfallverzögerung
 - 2 ON = Phasenfolgeüberwachung deaktiviert
OFF = Phasenfolgeüberwachung aktiviert
 - 3 ON = 2 x 1 Wechsler *
OFF = 1 x 2 Wechsler
 - 4 ON = Automatische Phasenfolgekorrektur aktiviert
OFF = Automatische Phasenfolgekorrektur deaktiviert
- * Ausgangsrelais R1 reagiert auf Überspannung, Ausgangsrelais R2 reagiert auf Unterspannung. Bei den anderen Fehlern reagieren beide Ausgangsrelais synchron.

Auslieferungszustand: Alle DIP-Schalter in Position OFF

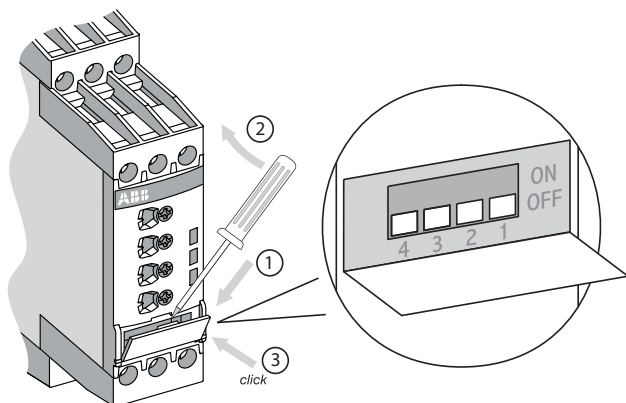
III DIP-Schalterposition

Elektrischer Anschluss

L1, L2, L3 (N) Steuerspeisespannung U_s /
 Dreiphasenmessspannung
 Frequenz 50/60 Hz
 CM-MPS.23, CM-MPS.43: 50/60/400 Hz
 15-16/18 Ausgangsrelais 1
 25-26/28 Ausgangsrelais 2



 CM-MPS.23 eignet sich auch zur Überwachung von Einphasennetzen.
 Voraussetzungen:
 DIP 2: ON und L1-L2-L3 gebrückt
 Schwellwert für Asymmetrie auf Maximum (25 %) eingestellt

III



2CDC 253 030 F001 1

I Front view with operating controls

- ① Indication of operational states with LEDs
 R/T: yellow LED - Status indication relay and timing
 Relay energized
 Time delay is running
 F1: red LED - Fault message
 F2: red LED - Fault message
- ② Adjustment of the threshold value for overvoltage
 ③ Adjustment of the threshold value for undervoltage
 ④ Adjustment of the threshold value for phase unbalance (2-25 %)
 ⑤ Adjustment of the tripping delay t_v (0 s; 0.1-30 s)

Fault messages

Overvoltage: F1 on
 Undervoltage: F2 on
 Phase unbalance: F1 and F2 on
 Phase failure: F1 on, F2 flashing
 Phase sequence: F1 and F2 alternately flashing
 Interruption of the neutral: F1 on, F2 flashing
 Overlapping of the threshold values: R/T, F1 and F2 flashing

II DIP switch functions

- ⑥ DIP switches for the adjustment of:
- 1 ON = ON-delay
OFF = OFF-delay
 - 2 ON = Phase sequence monitoring deactivated
OFF = Phase sequence monitoring activated
 - 3 ON = 2 x 1 c/o contact *
OFF = 1 x 2 c/o contacts
 - 4 ON = Automatic phase sequence correction activated
OFF = Automatic phase sequence correction deactivated
- * Output relay R1 is responsive to overvoltage, output relay R2 is responsive to undervoltage. In case of other faults, both output relays react synchronously.


Default setting: All DIP switches in position OFF

III DIP switch position

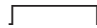

Electrical connection

L1, L2, L3 (N) Control supply voltage U_s /
 Three-phase measured voltage
 Frequency 50/60 Hz
 CM-MPS.23, CM-MPS.43 : 50/60/400 Hz

15-16/18 Output relay 1
 25-26/28 Output relay 2

 CM-MPS.23 is also suitable for monitoring single-phase mains.
 The following conditions apply:
 DIP 2: ON and L1-L2-L3 jumpered
 Threshold value for phase unbalance set to maximum (25 %)

I Face avant et dispositifs de commande

- ① Indication de fonctionnement par LED
 R/T: LED jaune - Indication relais et temporisation
 Relais activé
 Temporisation en cours
 F1: LED rouge - Message de défaut
 F2: LED rouge - Message de défaut
- ② Réglage de la valeur de seuil de surtension
 ③ Réglage de la valeur de seuil de sous-tension
 ④ Réglage de la valeur de seuil du déséquilibre des phases (2-25 %)
 ⑤ Réglage de la temporisation de déclenchement t_v (0 s; 0,1-30 s)

Messages de défaut

Surtension: F1 allumé
 Sous-tension: F2 allumé
 Déséquilibre des phases: F1 et F2 allumés
 Défaillance de phase: F1 allumé, F2 clignotant
 Ordre des phases: F1 et F2 clignotant alternativement
 Coupure du neutre: F1 allumé, F2 clignotant
 Chevauchement des valeurs de seuil: R/T, F1 et F2 clignotant

II Fonctions des micro-interrupteurs

- ⑥ Micro-interrupteurs pour le réglage de:
- 1 ON = Temporisation au travail
OFF = Temporisation au repos
 - 2 ON = Surveillance d'ordre des phases inactive
OFF = Surveillance d'ordre des phases active
 - 3 ON = 2 x 1 inverseur *
OFF = 1 x 2 inverseurs
 - 4 ON = Correction automatique d'ordre des phases active
OFF = Correction automatique d'ordre des phases inactive
- * Relais de sortie R1 réagit à une surtension, relais de sortie R2 réagit à une sous-tension. Dans le cas d'autres erreurs, les deux relais de sortie réagissent de manière synchrone

Etat de livraison:


Tous les micro-interrupteurs en position OFF

III Position des micro-interrupteurs

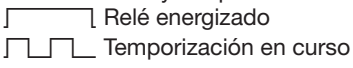
Raccordement électrique

L1, L2, L3 (N) Tension d'alimentation de commande U_s /
 Tension de mesure triphasée
 Fréquence 50/60 Hz
 CM-MPS.23, CM-MPS.43: 50/60/400 Hz

15-16/18 Relais de sortie 1
 25-26/28 Relais de sortie 2

 CM-MPS.23 est aussi approprié pour la surveillance des réseaux monophasés.
 Conditions:
 DIP 2: ON et L1-L2-L3 pontés
 Valeur de seuil du déséquilibre des phases ajustée au maximum (25 %)

I Vista frontal con elementos de mando

- ① Indicadores de servicio con LEDs
 R/T: LED amarillo - Indicación relé y temporización

 F1: LED rojo - Mensaje de error
 F2: LED rojo - Mensaje de error
- ② Ajuste del valor umbral para sobretensión
- ③ Ajuste del valor umbral para subtensión
- ④ Ajuste del valor umbral para desequilibrio de fase (2-25 %)
- ⑤ Ajuste del retardo de disparo t_v (0 s; 0,1-30 s)

Mensajes de error

Sobretensión: F1 encendido
 Subtensión: F2 encendido
 Desequilibrio de fase: F1 y F2 encendidos
 Pérdida de fase: F1 encendido, F2 parpadeante
 Secuencia de fase: F1 y F2 parpadeantes de forma alternativa
 Corte del neutro: F1 encendido, F2 parpadeante
 Solapado de los valores umbrales: R/T, F1 y F2 parpadeantes

II Funciones de los interruptores DIP

- ⑥ Interruptores DIP para el ajuste de:
- ON = Retardo a la conexión
OFF = Retardo a la desconexión
 - ON = Control de secuencia de fase inactivo
OFF = Control de secuencia de fase activo
 - ON = 2 x 1 contacto conmutado *
OFF = 1 x 2 contactos conmutados
 - ON = Corrección automática secuencia de fase activo
OFF = Corrección automática secuencia de fase inactivo
- * Relé de salida R1 reacciona ante una sobretensión, relé de salida R2 reacciona ante una subtensión. En el caso de otros fallos, los dos relés de salida reaccionan sincrónicamente.


Entrega de fábrica:
 Todos los interruptores DIP en posición OFF

III Posición de los interruptores DIP

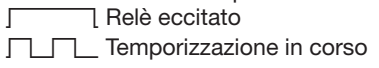
Conexión eléctrica

L1, L2, L3 (N) Tensión de alimentación de mando U_s /
 Tensión trifásica de medida
 Frecuencia 50/60 Hz
 CM-MPS.23, CM-MPS.43: 50/60/400 Hz

15-16/18 Relé de salida 1
 25-26/28 Relé de salida 2

 CM-MPS.23 es igualmente adecuado para el control de redes monofásicas.
 Condiciones:
 DIP 2: ON y L1-L2-L3 puenteados
 Valor umbral del desequilibrio de fase ajustado al máximo (25 %)

I Vista frontale con gli elementi di comando

- ① LED di visualizzazione dello stato di funzionamento
 R/T: LED giallo - Indicazione relè e temporizzazione

 F1: LED rosso - Messaggio di errore
 F2: LED rosso - Messaggio di errore
- ② Impostazione del valore di soglia per sovratensione
- ③ Impostazione del valore di soglia per sottotensione
- ④ Impostazione del valore di soglia per squilibrio (2-25 %)
- ⑤ Impostazione del ritardo di intervento t_v (0 s; 0,1-30 s)

Messaggi di errore

Sovratensione: F1 acceso
 Sottotensione: F2 acceso
 Squilibrio di fase: F1 e F2 accesi
 Mancanza fase: F1 acceso, F2 lampeggiante
 Sequenza fasi: F1 e F2 lampeggianti alternativamente
 Interruzione del neutro: F1 acceso, F2 lampeggiante
 Sovrapposizione dei valori di soglia: R/T, F1 e F2 lampeggianti

II Funzioni degli interruttori DIP

- ⑥ Interruttori DIP per l'impostazione di:
- ON = Ritardo all'eccitazione
OFF = Ritardo alla diseccitazione
 - ON = Controllo di sequenza fasi inattivo
OFF = Controllo di sequenza fasi attivo
 - ON = 2 x 1 contatto di scambio *
OFF = 1 x 2 contatti di scambio
 - ON = Correzione automatica della sequenza fasi attivo
OFF = Correzione automatica della sequenza fasi inattivo
- * Relè di uscita R1 reagisce a sovratensione, relè di uscita R2 reagisce a sottotensione. In caso di altri errori, tutti e due i relè di uscita reagiscono sincronicamente.


Impostazione di fabbrica:
 Tutti gli interruttori DIP in posizione OFF

III Posizione degli interruttori DIP

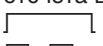

Collegamento elettrico

L1, L2, L3 (N) Tensione di comando U_s /
 Tensione trifase sottoposta a misura
 Frecuencia 50/60 Hz
 CM-MPS.23, CM-MPS.43: 50/60/400 Hz

15-16/18 Relè di uscita 1
 25-26/28 Relè di uscita 2

 CM-MPS.23 è anche in grado di monitorare reti monofasi.
 Premessa:
 DIP 2: ON e L1-L2-L3 ponticellati
 Valore di soglia per squilibrio di fase impostato al massimo (25 %)

I Вид спереди на элементы управления

- ① Индикация состояния при помощи светодиодов
 R/T: желтый СИД - Индикация состояния реле и отсчета времени
 реле активировано
 Идет отсчет времени срабатывания реле
 F1: красный СИД - Сообщение о неисправности
 F2: красный СИД - Сообщение о неисправности
- ② Настройка порогового значения для перенапряжения
- ③ Настройка порогового значения для пониженного напряжения
- ④ Настройка порогового значения для асимметрии фаз (2-25 %)
- ⑤ Настройка времени переключения t_v (0 с; 0,1-30 с)

Сообщения о неисправностях

Перенапряжение: F1 светится
 Пониженное напряжение: F2 светится
 Асимметрия фаз: F1 и F2 светятся
 Обрыв фазы: F1 светится, F2 мигает
 Чередование фаз: F1 и F2 мигают попеременно
 Обрыв нейтрали: F1 светится, F2 мигает
 Перекрывание пороговых значений: R/T, F1 и F2 мигают

II Функции DIP-переключателей

- ⑥ DIP-переключатели для настройки
- ON = задержка при включении
 OFF = задержка при выключении
 - ON = Контроль чередования фаз - выключен
 OFF = Контроль чередования фаз - активирован
 - ON = 2 x 1 перекидной контакт *
 OFF = 1 x 2 перекидных контакта
 - ON = Автоматическая коррекция чередования фаз активирована
 OFF = Автоматическая коррекция чередования отключена
- * Выходное реле R1 срабатывает только при перенапряжении, выходное реле R2 - при снижении напряжения.
 В случае других ошибок в сети оба выходных реле реагируют синхронно.


Положение при поставке:
 Все DIP-переключатели находятся в положении OFF

III Положение DIP-переключателя


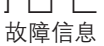
Электрические подсоединения

L1, L2, L3 (N) Управляющее напряжение питания / измеряемое трехфазное напряжение
 Частота 50/60 Гц
 CM-MPS.23, CM-MPS.43: 50/60/400 Гц

15-16/18 Выходное реле 1
 25-26/28 Выходное реле 2

 CM-MPS.23 также подходит для контроля однофазных сетей при соблюдении следующих условий:
 DIP 2 находится в положении ON и установлена перемычка между L1-L2-L3
 Пороговое значение для асимметрии фаз следует установить на максимальное значение (25 %).

I 前面板操作

- ① LED状态指示
 R/T: 黄色 LED - 输出继电器状态和计时状态指示
 继电器动作
 延时时中
 F1: 红色LED - 故障信息
 F2: 红色LED - 故障信息
- ② 过电压阈值调节
- ③ 欠电压阈值调节
- ④ 相不平衡阈值调节 (2-25%)
- ⑤ 动作延时时间 t_v 调节 (0 s; 0,1-30 s)

故障信息

过电压: F1 亮
 欠电压: F2 亮
 相不平衡: F1 和 F2 亮
 缺相: F1 亮, F2 闪烁
 相序: F1 和 F2 交替闪烁
 中性线断线: F1 亮, F2 闪烁
 阈值设定重叠: R/T, F1 和 F2 闪烁

II DIP开关功能


- ⑥ DIP开关, 用于设置:
- ON = 响应延时
 OFF = 复位延时
 - ON = 相序监视功能无效
 OFF = 相序监视功能有效
 - ON = 2 x 1 输出触点 *
 OFF = 1 x 2 输出触点
 - ON = 自动相序校正功能有效
 OFF = 自动相序校正功能无效
- * 输出继电器 R1 响应过电压故障
 输出继电器 R2 响应欠电压故障
 如果出现其它故障, 两个输出继电器同时动作
- 默认设置: 所有DIP开关处于OFF位置

III DIP开关的位置

接线图

L1, L2, L3 (N) 控制供电电压 U_s /
 三相监视电压
 频率50/60 Hz
 CM-MPS.23, CM-MPS.43: 50/60/400 Hz

15-16/18 输出继电器 1
 25-26/28 输出继电器 2

 CM-MPS.23 亦可用来监视单相主电源。所需条件为:
 DIP 2: ON, L1-L2-L3 桥接
 相不平衡的阈值设定为最大值(25 %)

IV Funktionsdiagramme

(Abbildungen siehe Rückseite)

- a) Ansprechverzögerte Über- und Unterspannungsüberwachung, 1 x 2 Wechsler
- b) Rückfallverzögerte Über- und Unterspannungsüberwachung, 1 x 2 Wechsler
- c) Ansprechverzögerte Über- und Unterspannungsüberwachung, 2 x 1 Wechsler
- d) Rückfallverzögerte Über- und Unterspannungsüberwachung, 2 x 1 Wechsler
- e) Ansprechverzögerte Asymmetrieüberwachung
- f) Rückfallverzögerte Asymmetrieüberwachung
- g) Phasenfolge- und Phasenausfallüberwachung
- h) Automatische Phasenfolgekorrektur

- ① Steuerspeisespannung / Dreiphasenmessspannung
- ② Schwellwert
- ③ Messwert
- ④ Schwellwert
- ⑤ Ausgangsrelais 1
- ⑥ Ausgangsrelais 2
- ⑦ LED rot
- ⑧ LED rot
- ⑨ LED gelb
- ⑩ Einschaltverzögerung $t_{s, \text{fix}}$
- ⑪ Auslöseverzögerung t_v , einstellbar
- ⑫ Einschaltverzögerung t_{s1} von R1, fix
- ⑬ Einschaltverzögerung t_{s2} von R2, fix

Schwellwerte für Über- und Unterspannung

CM-MPS.23	L1-L2-L3-N	180-280 V	$U_{\min} = 180-220 \text{ V}$ $U_{\max} = 240-280 \text{ V}$
CM-MPS.43	L1-L2-L3	300-500 V	$U_{\min} = 300-380 \text{ V}$ $U_{\max} = 420-500 \text{ V}$
CM-MPN.52	L1-L2-L3	350-580 V	$U_{\min} = 350-460 \text{ V}$ $U_{\max} = 480-580 \text{ V}$
CM-MPN.62	L1-L2-L3	450-720 V	$U_{\min} = 450-570 \text{ V}$ $U_{\max} = 600-720 \text{ V}$
CM-MPN.72	L1-L2-L3	530-820 V	$U_{\min} = 530-660 \text{ V}$ $U_{\max} = 690-820 \text{ V}$

Schwellwerte für Asymmetrie

Abschaltwert:

L1-L2-L3: 2-25 % (prozentualer Asymmetriewert)

$$\text{Prozentualer Asymmetriewert} = \frac{|\max. \text{Differenz}_{L1,L2,L3}|}{|\text{Mittelwert}_{L1,L2,L3}|} \cdot 100 \%$$

Einschaltwert:

Eingestellter Abschaltwert -20 %

Arbeitsweise

CM-MPS und CM-MPN sind multifunktionale Überwachungsrelais für Dreiphasennetze. Sie überwachen alle Phasenparameter wie Phasenfolge, Phasenausfall, Über- und Unterspannung und Asymmetrie.

CM-MPS.23 kann auch Einphasennetze überwachen (siehe ‚Elektrischer Anschluss‘).

Über- und Unterspannung, 1 x 2 Wechsler

Bei Vorhandensein aller drei Phasen und korrekter Spannung sind die Ausgangsrelais angezogen. Übersteigt bzw. unterschreitet die zu überwachende Spannung den eingestellten Schwellwert, so fallen die Ausgangsrelais, je nach eingestellter

Verzögerungsart unverzögert oder verzögert (0,1-30 s) ab. Die Fehlerart wird durch LEDs angezeigt. Die Ausgangsrelais ziehen automatisch, je nach eingestellter Verzögerungsart unverzögert oder verzögert (0,1-30 s) an, wenn die Spannung wieder in das Toleranzfenster zurückkehrt. Dabei ist eine fest eingestellte 5 %ige Hysterese wirksam.

Über- und Unterspannung, 2 x 1 Wechsler

Bei Vorhandensein aller drei Phasen und korrekter Spannung sind die Ausgangsrelais angezogen. Übersteigt die zu überwachende Spannung den eingestellten Schwellwert, so fällt Ausgangsrelais R1, je nach eingestellter Verzögerungsart unverzögert oder verzögert (0,1-30 s) ab. Unterschreitet die zu überwachende Spannung den eingestellten Schwellwert, so fällt Ausgangsrelais R2, je nach eingestellter Verzögerungsart unverzögert oder verzögert (0,1-30 s) ab. Die Fehlerart wird durch LEDs angezeigt. Die Ausgangsrelais ziehen automatisch, je nach eingestellter Verzögerungsart unverzögert oder verzögert (0,1-30 s) an, wenn die Spannung wieder in das Toleranzfenster zurückkehrt. Dabei ist eine fest eingestellte 5 %ige Hysterese wirksam.

Asymmetrie

Bei Vorhandensein aller drei Phasen und korrekter Spannung sind die Ausgangsrelais angezogen. Übersteigt die Asymmetrie der zu überwachenden Phasen den eingestellten Asymmetrieschwellwert, fallen die Ausgangsrelais, je nach eingestellter Verzögerungsart unverzögert oder verzögert (0,1-30 s) ab. Die Fehlerart wird durch LEDs angezeigt. Die Ausgangsrelais ziehen, je nach eingestellter Verzögerungsart unverzögert oder verzögert (0,1-30 s) an, wenn die Spannung wieder in das Toleranzfenster zurückkehrt. Dabei ist eine fest eingestellte 20 %ige Hysterese wirksam.

Phasenfolge- und Phasenausfall

Bei Vorhandensein aller drei Phasen und korrekter Phasenfolge sind die Ausgangsrelais angezogen. Kommt es zu einem Phasenausfall oder Phasenfolgefehler, so fallen die Ausgangsrelais unverzögert ab. Die Fehlerart wird durch LEDs angezeigt. Die Ausgangsrelais ziehen automatisch an, wenn die Spannung wieder in das Toleranzfenster zurückkehrt.

Automatische Phasenfolgekorrektur

Wird die Steuerspeisespannung / Dreiphasenmessspannung angelegt, zieht das Ausgangsrelais R2 bei korrekter Phasenfolge nach Ablauf der fest eingestellten Einschaltverzögerungszeit t_{s2} (ca. 200 ms) an. Bei falscher Phasenfolge bleibt das Relais R2 abgefallen.

Ausgangsrelais R1 zieht bei Vorhandensein aller drei Phasen und korrekter Spannung nach Ablauf der fest eingestellten Einschaltverzögerungszeit t_{s1} (ca. 250 ms) an. Über- oder unterschreitet die zu überwachende Spannung die eingestellten Schwellwerte für Asymmetrie, Unter- oder Überspannung oder kommt es zu einem Phasenausfall, so fällt das Ausgangsrelais R1 ab.

Ausgangsrelais R2 reagiert nur auf eine falsche Phasenfolge. In Verbindung mit einer Wendeschützkombination kann dadurch eine automatische Drehrichtungskorrektur durchgeführt werden (siehe Schaltplan auf Seite 10).

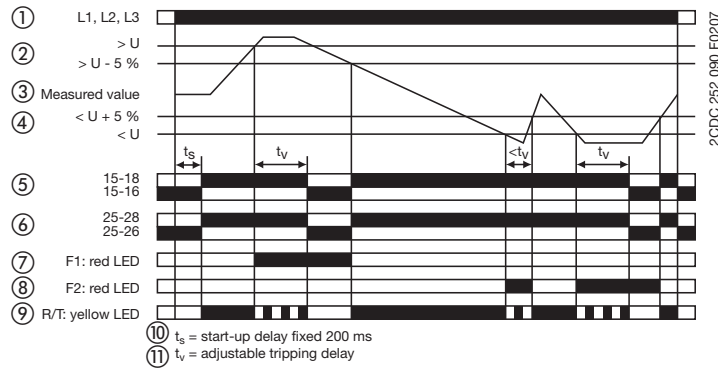


Die Funktion ‚Automatische Phasenfolgekorrektur‘ ist nur wählbar, wenn ‚Phasenfolgeüberwachung aktiviert‘ (DIP2: OFF) und ‚Arbeitsweise 2 x 1 Wechsler‘ (DIP3: ON) gewählt wurde.

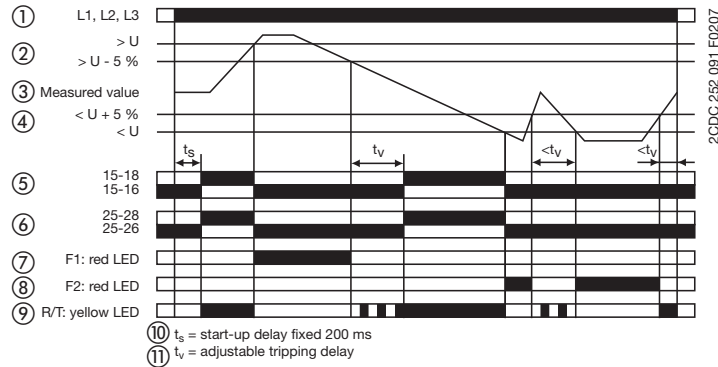
Bei der Arbeitsweise ‚Automatische Phasenfolgekorrektur‘ hat der Phasenfolgefehler bei den Statusanzeigen die geringste Fehlerpriorität.

IV Function diagrams

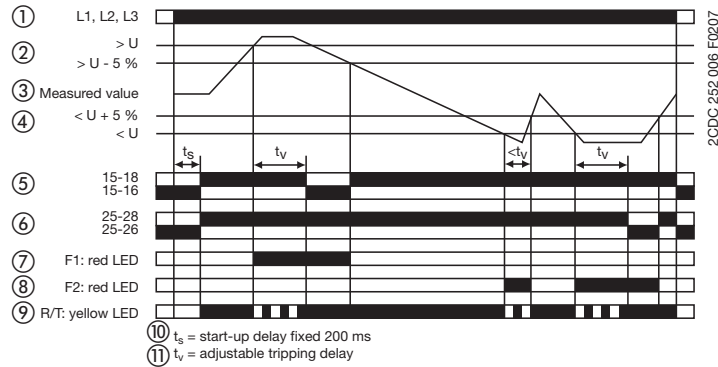
a) ON-delayed over- and undervoltage monitoring, 1 x 2 c/o contacts



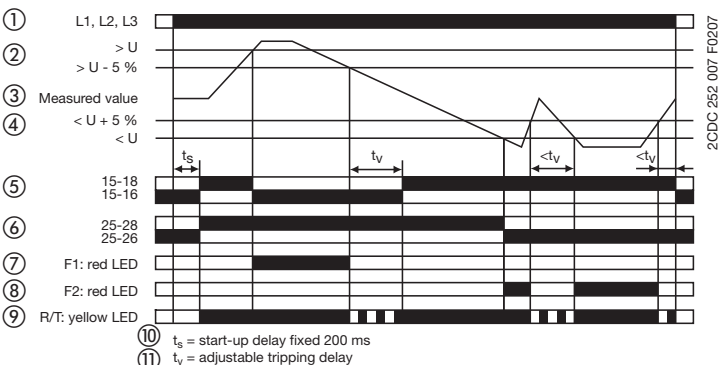
b) OFF-delayed over- and undervoltage monitoring, 1 x 2 c/o contacts



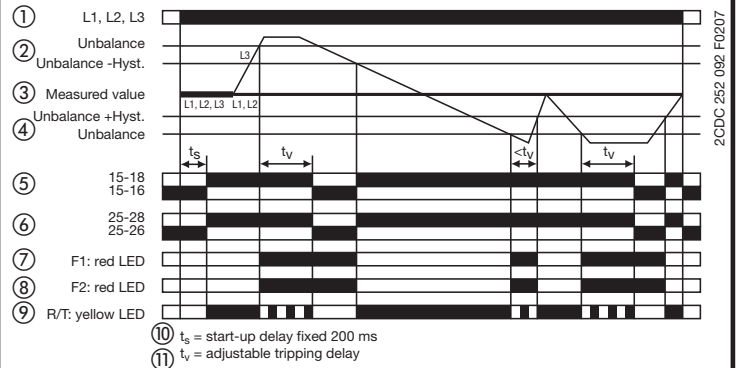
c) ON-delayed over- and undervoltage monitoring, 2 x 1 c/o contact



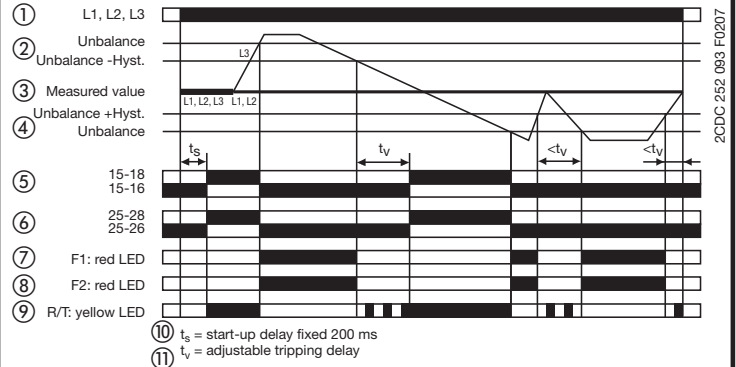
d) OFF-delayed over- and undervoltage monitoring, 2 x 1 c/o contact



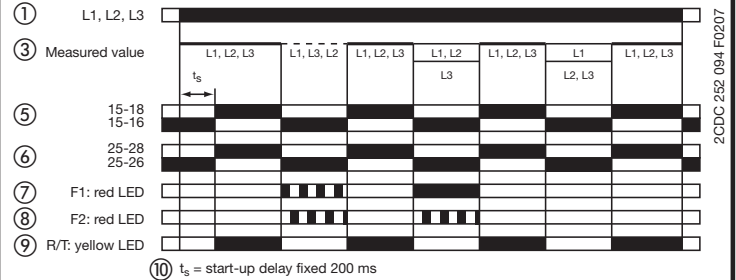
e) ON-delayed phase unbalance monitoring



f) OFF-delayed phase unbalance monitoring



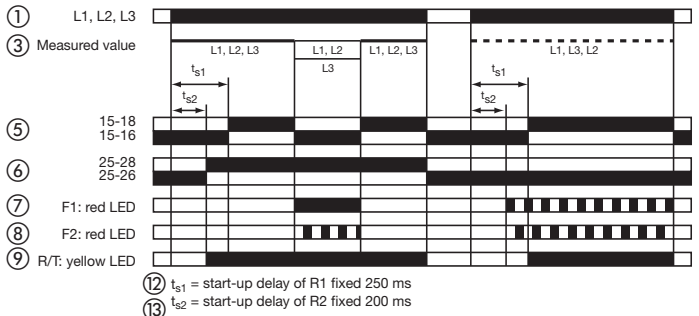
g) Phase sequence and phase failure monitoring



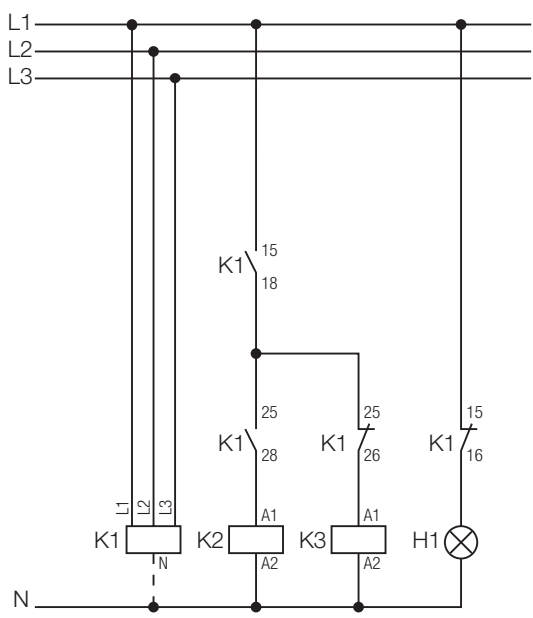
Automatische Phasenfolgekorrektur
Automatic phase sequence correction
Correction automatique de l'ordre des phases
Corrección automática de la secuencia de fases
Correzione automatica della sequenza fasi
Автоматическая коррекция чередования фаз
自动相序校正

Neutralleiterbruchüberwachung
Interrupted neutral monitoring
Surveillance de coupure du neutre
Control de corte del neutro
Controllo dell'interruzione del neutro
Контроль обрыва нейтралифаз
中性线断线监视

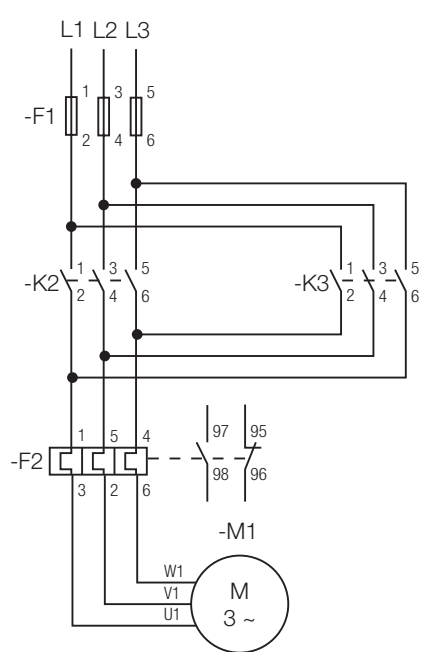
h) Automatic phase sequence correction



2CDC 252 085 F0b07



2CDC 252 086 F0b07



2CDC 252 087 F0b07

Die Unterbrechung des Neutralleiters im zu überwachenden Netz wird mittels Asymmetriewertung erkannt. Bei unbelastetem Neutralleiter, d.h. symmetrischer Last zwischen allen drei Phasen, kann ein Neutralleiterbruch eventuell systembedingt nicht erkannt werden.

The interruption of the neutral in the main to be monitored is detected by means of phase unbalance evaluation. Determined by the system, in case of unloaded neutral, i.e. symmetrical load between all three phases, it may happen that an interruption of the neutral will not be detected.

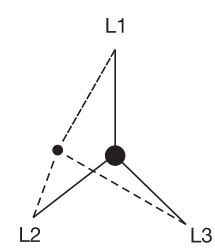
La coupure du neutre dans le réseau à surveiller est détectée grâce à l'évaluation du déséquilibre des phases. Dans le cas d'un neutre non chargé, c.à.d. charge symétrique entre toutes les trois phases, il est possible qu'une coupure du neutre ne soit pas détectée pour des raisons inhérente au système.

El corte del neutro de la red monitorizada, es detectado evaluando el desequilibrio entre fases. Puede ocurrir que un corte del neutro no sea detectado, siempre determinado por el sistema y en el caso de neutro sin carga, i.e. carga simétrica entre las tres fases.

L'interruzione del neutro nella rete da monitorare viene riconosciuta tramite valutazione dello squilibrio di fase. In caso di un neutro senza carico, cioè carico bilanciato tra tutte le tre fasi, un'interruzione del neutro potrebbe non essere riconosciuto per causa del sistema.

Обнаружение обрыва нейтрали в сети осуществляется посредством оценки асимметрии фаз. Определяется схемой, при отсутствии нагрузки нейтрали, т.е. при симметричной нагрузке между всех трех фаз обрыв нетрали может быть не обнаружен.

主电源系统中的中性线断线检测功能通过相不平衡来测量。根据不同的系统，如果中性线不带负载，如三相负载对称，器件将检测不到中性线断线。



Verschiebung des Sternpunktes durch unsymmetrische Last im Dreiphasennetz. Neutralleiterbruch wird erkannt.

Displacement of the star point by asymmetrical load in the three-phase main. Interrupted neutral will be detected.

Décalage du point neutre par une charge asymétrique dans le réseau triphasé. Une coupure du neutre sera détectée.

Desplazamiento del punto estrella por carga asimétrica en la red trifásica. El corte del neutro será detectado.

Spostamento del centro stella per mezzo di carico sbilanciato nella rete trifase. L'interruzione del neutro sarà riconosciuta.

Смещение нейтральной точки звёзды при ассиметричной нагрузке в трехфазной сети. Обрыв нейтрали будет обнаружен
 三相主电源的不对称负载导致星形连接点偏移，此时若中性线断线，则可被检测出来。

IV Function diagrams

- a) ON-delayed over- and undervoltage monitoring, 1 x 2 c/o contacts
- b) OFF-delayed over- and undervoltage monitoring, 1 x 2 c/o contacts
- c) ON-delayed over- and undervoltage monitoring, 2 x 1 c/o contact
- d) OFF-delayed over- and undervoltage monitoring, 2 x 1 c/o contact
- e) ON-delayed phase unbalance monitoring
- f) OFF-delayed phase unbalance monitoring
- g) Phase sequence and phase failure monitoring
- h) Automatic phase sequence correction
 - ① Control supply voltage / Three-phase measured voltage
 - ② Threshold value
 - ③ Measured value
 - ④ Threshold value
 - ⑤ Output relay 1
 - ⑥ Output relay 2
 - ⑦ Red LED
 - ⑧ Red LED
 - ⑨ Yellow LED
 - ⑩ Start-up delay t_s , fixed
 - ⑪ Tripping delay t_v , adjustable
 - ⑫ Start-up delay t_{s1} of R1, fixed
 - ⑬ Start-up delay t_{s2} of R2, fixed

Threshold values for over- and undervoltage

CM-MPS.23	L1-L2-L3-N	180-280 V	$U_{min} = 180-220 V$ $U_{max} = 240-280 V$
CM-MPS.43	L1-L2-L3	300-500 V	$U_{min} = 300-380 V$ $U_{max} = 420-500 V$
CM-MPN.52	L1-L2-L3	350-580 V	$U_{min} = 350-460 V$ $U_{max} = 480-580 V$
CM-MPN.62	L1-L2-L3	450-720 V	$U_{min} = 450-570 V$ $U_{max} = 600-720 V$
CM-MPN.72	L1-L2-L3	530-820 V	$U_{min} = 530-660 V$ $U_{max} = 690-820 V$

Threshold values for phase unbalance

Switch-off value:

L1-L2-L3: 2-25 % (unbalance value in percentage)

Unbalance value in percentage =

$$\frac{|\text{Max. difference}_{L1,L2,L3}|}{|\text{Average value}_{L1,L2,L3}|} * 100 \%$$

Switch-on value:

Set switch-off value -20%

Operating principle

CM-MPS and CM-MPN are multifunctional monitoring relays for three-phase mains. They monitor all phase parameters such as phase sequence, phase failure, over- and undervoltage and phase unbalance.

CM-MPS.23 is also suitable for monitoring single-phase mains (see 'Electrical connection').

Over- and undervoltage, 1 x 2 c/o contacts

If all three phases are present with correct voltage, the output relays are energized. If the voltage to be monitored exceeds or

falls below the set threshold value, the output relays de-energize instantaneously or delayed (0.1-30 s), depending on the set time delay. The fault type is indicated by LEDs. The output relays re-energize automatically, instantaneously or with delay (0.1-30 s), depending on the set time delay, as soon as the voltage returns to the tolerance range, taking into account a fixed hysteresis of 5 %.

Over- and undervoltage, 2 x 1 c/o contact

If all three phases are present with correct voltage, the output relays are energized. If the voltage to be monitored exceeds the set threshold value, output relay R1 de-energizes instantaneously or delayed (0.1-30 s), depending on the set time delay. If the voltage to be monitored falls below the set threshold value, output relay R2 de-energizes instantaneously or delayed (0.1-30 s), depending on the set time delay. The fault type is indicated by LEDs. The output relays re-energize automatically, instantaneously or with delay (0.1-30 s), depending on the set time delay, as soon as the voltage returns to the tolerance range, taking into account a fixed hysteresis of 5 %.

Phase unbalance

If all three phases are present with correct voltage, the output relays are energized. If the phase unbalance of the phases to be monitored exceeds the set unbalance threshold value, the output relays de-energize instantaneously or delayed (0.1-30 s), depending on the set time delay. The fault type is indicated by LEDs. The output relays re-energize, instantaneously or with delay (0.1-30 s), depending on the set time delay, as soon as the voltage returns to the tolerance range, taking into account a fixed hysteresis of 20 %.

Phase sequence and phase failure

If all three phases are present with correct phase sequence, the output relays are energized. They de-energize immediately if a phase failure or a phase sequence error occurs. The fault type is indicated by LEDs. The output relays re-energize automatically as soon as the voltage returns to the tolerance range.

Automatic phase sequence correction

Applying control supply voltage / three-phase measured voltage with correct phase sequence, energizes output relay R2 when the fixed start-up delay t_{s2} of about 200 ms is complete. Relay R2 remains de-energized if the phase sequence is incorrect.

If all three phases are present with correct voltage, output relay R1 energizes when the fixed start-up delay t_{s1} of about 250 ms is complete. If the voltage to be monitored exceeds or falls below the set threshold values for phase unbalance, over- or undervoltage or if a phase failure occurs, output relay R1 de-energizes. Output relay R2 is responsive only to a false phase sequence. In conjunction with a reversing contactor combination, this enables an automatic correction of the rotation direction (see circuit diagram on page 10).



The operating mode 'Automatic phase sequence correction' can be selected only when 'Phase sequence monitoring activated' (DIP2: OFF) and '2 x 1 c/o contact' (DIP3: ON) is selected.

With the operating mode 'Automatic phase sequence correction', the phase sequence error has the lowest error priority for the status indication.

IV Diagrammes de fonctionnement

- a) Surveillance de sous- et surtension temporisée au travail, 1 x 2 inverseurs
- b) Surveillance de sous- et surtension temporisée au repos, 1 x 2 inverseurs
- c) Surveillance de sous- et surtension temporisée au travail, 2 x 1 inverseur
- d) Surveillance de sous- et surtension temporisée au repos, 2 x 1 inverseur
- e) Surveillance du déséquilibre des phases, temporisée au travail
- f) Surveillance du déséquilibre des phases, temporisée au repos
- g) Surveillance d'ordre et défaillance de phase
- h) Correction automatique de l'ordre des phases

- ① Tension d'alimentation de commande / Tension de mesure triphasée
- ② Valeur de seuil
- ③ Valeur mesurée
- ④ Valeur de seuil
- ⑤ Relais de sortie 1
- ⑥ Relais de sortie 2
- ⑦ LED rouge
- ⑧ LED rouge
- ⑨ LED jaune
- ⑩ Temporisation de démarrage t_s , fixe
- ⑪ Temporisation de déclenchement t_v , ajustable
- ⑫ Temporisation de démarrage t_{s1} de R1, fixe
- ⑬ Temporisation de démarrage t_{s2} de R2, fixe

Valeurs de seuil pour sous- et surtension

CM-MPS.23	L1-L2-L3-N	180-280 V	$U_{min} = 180-220$ V $U_{max} = 240-280$ V
CM-MPS.43	L1-L2-L3	300-500 V	$U_{min} = 300-380$ V $U_{max} = 420-500$ V
CM-MPN.52	L1-L2-L3	350-580 V	$U_{min} = 350-460$ V $U_{max} = 480-580$ V
CM-MPN.62	L1-L2-L3	450-720 V	$U_{min} = 450-570$ V $U_{max} = 600-720$ V
CM-MPN.72	L1-L2-L3	530-820 V	$U_{min} = 530-660$ V $U_{max} = 690-820$ V

Valeur de seuil pour déséquilibre des phases

Valeur de déclenchement:

L1-L2-L3: 2-25 % (valeur du déséquilibre en pourcentage)

Valeur du déséquilibre en pourcentage =

$$\frac{|\text{Différence max.}_{L1,L2,L3}|}{|\text{Valeur moyenne}_{L1,L2,L3}|} * 100 \%$$

Valeur d'enclenchement:

Valeur de déclenchement ajustée -20 %

Principe de fonctionnement

CM-MPS et CM-MPN sont des relais de contrôle multifonctions pour des réseaux triphasés. Ils surveillent les paramètres suivants: ordre des phases, défaillance de phase, sous- et surtension, déséquilibre des phases. CM-MPS.23 est aussi approprié pour la surveillance des réseaux monophasés (voir 'Raccordement électrique').

Sous- et surtension, 1 x 2 inverseurs

Si les trois phases sont présentes avec la tension correcte, les

relais de sortie sont activés. Si la tension à surveiller dépasse ou chute en dessous de la valeur de seuil ajustée, les relais de sortie se désactivent, selon la temporisation sélectionnée, sans temporisation ou avec temporisation (0,1-30 s). Le type d'erreur est indiqué par LED. Les relais de sortie s'activent automatiquement, selon la temporisation sélectionnée, avec (0,1-30 s) ou sans temporisation, lorsque la tension atteint de nouveau la plage de tolérance, l'hystérésis étant fixée à 5 %.

Sous- et surtension, 2 x 1 inverseur

Si les trois phases sont présentes avec la tension correcte, les relais de sortie sont activés. Si la tension à surveiller dépasse la valeur de seuil ajustée, le relais de sortie R1 se désactive, selon la temporisation sélectionnée, sans temporisation ou avec temporisation (0,1-30 s). Si la tension à surveiller chute en dessous de la valeur de seuil ajustée, le relais de sortie R2 se désactive, selon la temporisation sélectionnée, avec (0,1-30 s) ou sans temporisation. Le type d'erreur est indiqué par LED. Les relais de sortie se désactivent automatiquement, selon la temporisation sélectionnée, avec (0,1-30 s) ou sans temporisation, lorsque la tension atteint de nouveau la plage de tolérance, l'hystérésis étant fixée à 5 %.

Déséquilibre des phases

Si les trois phases sont présentes avec une valeur de tension correcte, les relais de sortie sont activés. Si le déséquilibre des phases à surveiller dépasse la valeur de seuil ajustée, les relais de sortie se désactivent, selon la temporisation sélectionnée, avec (0,1-30 s) ou sans temporisation. Le type d'erreur est indiqué par LED. Les relais de sortie s'activent, selon la temporisation sélectionnée, avec (0,1-30 s) ou sans temporisation, lorsque la tension atteint de nouveau la plage de tolérance, l'hystérésis étant fixée à 20 %.

Ordre des phases et défaillance de phase

Si les trois phases sont présentes avec l'ordre correct, les relais de sortie sont activés. S'il survient une défaillance de phase ou une erreur d'ordre des phases, les relais de sortie se désactivent immédiatement. Le type d'erreur est indiqué par LED. Les relais de sortie s'activent automatiquement, lorsque la tension atteint de nouveau la plage de tolérance.

Correction automatique d'ordre des phases

Si on applique la tension d'alimentation de commande / tension de mesure triphasée et que l'ordre des phases est correct, le relais de sortie R2 s'active après l'expiration de la temporisation de démarrage t_{s2} fixe d'environ 200 ms. En cas de mauvais ordre des phases, le relais R2 reste désactivé.

Après l'expiration de la temporisation de démarrage t_{s1} fixe d'environ 250 ms, le relais de sortie R1 s'active, si toutes les trois phases sont présentes avec une valeur de tension correcte. Si la tension à surveiller dépasse ou chute en dessous des valeurs de seuil pour le déséquilibre des phases, sous- ou surtension, ou s'il y a une défaillance de phase, le relais de sortie R1 se désactive.

Le relais R2 réagit seulement à un mauvais ordre des phases. En combinaison avec des contacteurs-inverseurs, il est possible de réaliser une correction automatique du sens de rotation (voir schéma électrique sur page 10).



Le mode de fonctionnement 'Correction automatique d'ordre des phases' peut être choisi seulement si 'Surveillance d'ordre des phases active' (DIP2: OFF) et '2 x 1 inverseurs' (DIP3: ON) ont été choisis.

En fonctionnement 'Correction automatique d'ordre des phases', une erreur d'ordre des phases n'est pas prioritaire sur les autres messages d'erreur.

IV Diagramas de funcionamiento

- Control de sobre- y subtensión con retardo a la conexión, 1 x 2 contactos conmutados
- Control de sobre- y subtensión con retardo a la desconexión, 1 x 2 contactos conmutados
- Control de sobre- y subtensión con retardo a la conexión, 2 x 1 contacto conmutado
- Control de sobre- y subtensión con retardo a la desconexión, 2 x 1 contacto conmutado
- Control del desequilibrio de fase con retardo a la conexión
- Control del desequilibrio de fase con retardo a la desconexión
- Control de secuencia y pérdida de fase
- Corrección automática de la secuencia de fase
 - Tensión de alimentación de mando / Tensión trifásica de medida
 - Valor umbral
 - Valor medido
 - Valor umbral
 - Relé de salida 1
 - Relé de salida 2
 - LED rojo
 - LED rojo
 - LED amarillo
 - Retardo de arranque t_s , fijo
 - Retardo de disparo t_v , ajustable
 - Retardo de arranque t_{s1} de R1, fijo
 - Retardo de arranque t_{s2} de R2, fijo

Valores umbrales para sobre- y subtensión

CM-MPS.23	L1-L2-L3-N	180-280 V	$U_{min} = 180-220 V$ $U_{max} = 240-280 V$
CM-MPS.43	L1-L2-L3	300-500 V	$U_{min} = 300-380 V$ $U_{max} = 420-500 V$
CM-MPN.52	L1-L2-L3	350-580 V	$U_{min} = 350-460 V$ $U_{max} = 480-580 V$
CM-MPN.62	L1-L2-L3	450-720 V	$U_{min} = 450-570 V$ $U_{max} = 600-720 V$
CM-MPN.72	L1-L2-L3	530-820 V	$U_{min} = 530-660 V$ $U_{max} = 690-820 V$

Valores umbrales para desequilibrio de fase

Valor de desconexión:

L1-L2-L3: 2-25 % (valor porcentual de desequilibrio)

Valor porcentual de desequilibrio =

$$\frac{|\text{Diferencia max. } L1, L2, L3|}{|\text{Valor medio } L1, L2, L3|} * 100 \%$$

Valor de conexión:

Valor de desconexión ajustado -20 %

Principio de funcionamiento

CM-MPS y CM-MPN son monitores multifuncionales para redes trifásicas. Monitorizan los parámetros relacionados con las fases: secuencia de fases, pérdida de fase, sobre- y subtensión y desequilibrio de fase. CM-MPS.23 puede también monitorizar redes monofásicas (véase 'Conexión eléctrica').

Sobre- y subtensión, 1 x 2 contactos conmutados

Los relés de salida se energizan si las tres fases están presentes

con tensión correcta. Si la tensión monitorizada excede o cae por debajo del valor umbral ajustado, los relés de salida se des-energizan instantáneamente o con retardo (0,1-30 s), dependiendo del tiempo ajustado. El tipo de fallo se indica mediante los LEDs. Los relés de salida se re-energizan automáticamente con (0,1-30 s) o sin retardo, dependiendo del tiempo ajustado, en cuanto la tensión vuelve a entrar de nuevo en el rango de tolerancia, teniendo en cuenta una histéresis fija del 5%.

Sobre- y subtensión, 2 x 1 contacto conmutado

Los relés de salida se energizan si las tres fases están presentes con tensión correcta. Si la tensión monitorizada excede el valor umbral ajustado, el relé de salida R1 se des-energiza instantáneamente o con retardo (0,1-30 s), dependiendo del tiempo ajustado. Si la tensión monitorizada cae por debajo del valor umbral ajustado, el relé de salida R2 se des-energiza instantáneamente o con retardo (0,1-30 s), dependiendo del tiempo ajustado. El tipo de fallo se indica mediante los LEDs. Los relés de salida se re-energizan automáticamente con (0,1-30 s) o sin retardo, dependiendo del tiempo ajustado, en cuanto la tensión vuelve a entrar de nuevo en el rango de tolerancia, teniendo en cuenta una histéresis fija del 5%.

Desequilibrio de fase

Los relés de salida se energizan si las tres fases están presentes con tensión correcta. Si el desequilibrio de fases de la red monitorizada excede el valor umbral ajustado de desequilibrio, los relés de salida se des-energizan instantáneamente o retardado (0,1-30 s), dependiendo del tiempo ajustado. El tipo de fallo se indica mediante los LEDs. Los relés de salida se re-energizan automáticamente con (0,1-30 s) o sin retardo, dependiendo del tiempo ajustado, en cuanto la tensión vuelve a entrar de nuevo en el rango de tolerancia, teniendo en cuenta una histéresis fija del 20%.

Secuencia y pérdida de fase

Los relés de salida se energizan si las tres fases están presentes con la secuencia correcta. De producirse una pérdida de fase o una secuencia de fase incorrecta, los relés de salida se des-energizan sin retardo. El tipo de fallo se indica mediante los LEDs. Los relés de salida se re-energizan automáticamente, en cuanto la tensión vuelve a entrar de nuevo en el rango de tolerancia.

Corrección automática de la secuencia de fase

Cuando se aplica la tensión de alimentación / tensión trifásica de medida y con la secuencia de fases correcta, el relé de salida R2 se energiza cuando el retardo de arranque t_{s2} de alrededor de 200 ms se ha completado. Con una secuencia de fase incorrecta el relé R2 permanece des-energizado.

Después del retardo de arranque t_{s1} de alrededor de 250 ms, el relé de salida R1 se energiza, si las tres fases están presentes con tensión correcta. Si la tensión monitorizada excede o cae por debajo de los valores umbrales ajustados para desequilibrio, sobre- o subtensión o si se produce una pérdida de fase, el relé de salida R1 se des-energiza.

El relé de salida R2 sólo reacciona ante una secuencia de fase incorrecta. Eso permite, en conjunto con una combinación inversora de contactores, de realizar una corrección automática de la dirección de giro (véase circuito de mando página 10)



La función 'Corrección automática de la secuencia de fase' sólo es elegible si se ha seleccionado 'Control de secuencia de fase activo' (DIP2: OFF) y 'Funcionamiento 2 x 1 contacto conmutado' (DIP3: ON).

Al funcionamiento 'Corrección automática de la secuencia de fase' el error de secuencia de fase tiene la prioridad menor para los indicadores de servicio...

IV Diagrammi di funzionamento

- Controllo di sotto- e sovratensione con ritardo all'eccitazione, 1 x 2 contatti di scambio
- Controllo di sotto- e sovratensione con ritardo alla diseccitazione, 1 x 2 contatti di scambio
- Controllo di sotto- e sovratensione con ritardo all'eccitazione, 2 x 1 contatto di scambio
- Controllo di sotto- e sovratensione con ritardo alla diseccitazione, 2 x 1 contatto di scambio
- Controllo dello squilibrio di fase con ritardo all'eccitazione
- Controllo dello squilibrio di fase con ritardo alla diseccitazione
- Controllo di sequenza e mancanza fase
- Correzione automatica della sequenza fasi

- Tensione di comando /
Tensione trifase sottoposta a misura
- Valore di soglia
- Valore di misura
- Valore di soglia
- Relè di uscita 1
- Relè di uscita 2
- LED rosso
- LED rosso
- LED giallo
- Ritardo di inserzione t_s , fisso
- Ritardo di intervento t_v , regolabile
- Ritardo di inserzione t_{s1} di R1, fisso
- Ritardo di inserzione t_{s2} di R2, fisso

Valori di soglia per sopra- e sottotensione

CM-MPS.23	L1-L2-L3-N	180-280 V	$U_{min} = 180-220 V$ $U_{max} = 240-280 V$
CM-MPS.43	L1-L2-L3	300-500 V	$U_{min} = 300-380 V$ $U_{max} = 420-500 V$
CM-MPN.52	L1-L2-L3	350-580 V	$U_{min} = 350-460 V$ $U_{max} = 480-580 V$
CM-MPN.62	L1-L2-L3	450-720 V	$U_{min} = 450-570 V$ $U_{max} = 600-720 V$
CM-MPN.72	L1-L2-L3	530-820 V	$U_{min} = 530-660 V$ $U_{max} = 690-820 V$

Valori di soglia per squilibrio di fase

Valore di disinserzione:

L1-L2-L3: 2-25 % (valore percentuale di squilibrio)

Valore percentuale di squilibrio =

$$\frac{|\text{Differenza max. } L1, L2, L3|}{|\text{Valore medio } L1, L2, L3|} * 100 \%$$

Valore d'inserzione:

Valore di disinserzione impostato -20 %

Principio di funzionamento:

CM-MPS e CM-MPN sono relè di controllo multifunzione per reti trifase. Essi controllano i parametri delle fasi come sequenza fasi, mancanza fase, sopra- e sottotensione e lo squilibrio di fase. CM-MPS.23 è anche in grado di monitorare reti monofasi (vedere 'Collegamento elettrico').

Sovra- e sottotensione, 1 x 2 contatti di scambio

Se tutte le tre fasi sono presenti con la tensione corretta, i relè di uscita sono eccitati. Se la tensione sottoposta a misura aumenta

o diminuisce oltre il valore di soglia impostato, i relè di uscita si diseccitano, a seconda del modo di ritardo impostato, senza o con (0,1-30 s) ritardo. Il tipo di errore viene visualizzato via LED. I relè di uscita si rieccitano automaticamente, a seconda del modo di ritardo impostato, senza o con (0,1-30 s) ritardo, quando la tensione ha raggiunto di nuovo il range di tolleranza, considerando un'isteresi preimpostata in modo fisso del 5 %.

Sovra- e sottotensione, 2 x 1 contatto di scambio

Se tutte le tre fasi sono presenti con la tensione corretta, i relè di uscita sono eccitati. Se la tensione sottoposta a misura aumenta oltre il valore di soglia impostato, il relè di uscita R1 si diseccita, a seconda del modo di ritardo impostato, senza o con (0,1-30 s) ritardo. Se la tensione sottoposta a misura diminuisce oltre il valore di soglia impostato, il relè di uscita R2 si diseccita, a seconda del modo di ritardo impostato, senza o con (0,1-30 s) ritardo. Il tipo di errore viene visualizzato via LED. I relè di uscita si rieccitano automaticamente, a seconda del modo di ritardo impostato, senza o con (0,1-30 s) ritardo, quando la tensione ha raggiunto di nuovo il range di tolleranza, considerando un'isteresi preimpostata in modo fisso del 5 %.

Squilibrio di fase

Se tutte le tre fasi sono presenti con la tensione corretta, i relè di uscita sono eccitati. Se lo squilibrio delle fasi sottoposte a misura aumenta oltre il valore di soglia dello squilibrio impostato, i relè di uscita si diseccitano, a seconda del modo di ritardo impostato, senza o con (0,1-30 s) ritardo. Il tipo di errore viene visualizzato via LED. I relè di uscita si rieccitano automaticamente, a seconda del modo di ritardo impostato, senza o con (0,1-30 s) ritardo, quando la tensione ha raggiunto di nuovo il range di tolleranza, considerando un'isteresi preimpostata in modo fisso del 20 %.

Sequenza fasi e mancanza fase

Se tutte le tre fasi sono presenti con la sequenza corretta, i relè di uscita sono eccitati. In caso di mancanza fase oppure errore di sequenza fasi, i relè di uscita si diseccitano senza ritardo. Il tipo di errore viene visualizzato via LED. I relè di uscita si rieccitano automaticamente quando la tensione ha raggiunto di nuovo il range di tolleranza.

Correzione automatica della sequenza fasi

Se si applica la tensione di alimentazione / tensione trifase sottoposta a misura e la sequenza fasi è corretta, il relè di uscita R2 si eccita dopo il trascorrere del ritardo di inserzione t_{s2} preimpostato in modo fisso di circa 200 ms. Se la sequenza fasi non è corretta, il relè R2 rimane diseccitato.

Il relè di uscita R1 si eccita dopo il trascorrere del ritardo di inserzione t_{s1} preimpostato in modo fisso di circa 250 ms, se tutte le tre fasi sono presenti con la tensione corretta. Se la tensione sottoposta a misura aumenta o diminuisce oltre i valori di soglia impostati per lo squilibrio o per la sopra- o sottotensione, oppure se capita una mancanza fase, il relè di uscita R1 si diseccita.

Il relè di uscita R2 reagisce solamente ad un'incorretta sequenza fasi. In connessione con una combinazione di contattori teleinvertitori, questo dà la possibilità di effettuare una correzione automatica del verso di rotazione (vedere schema del circuito a pagina 10).



La funzione 'Correzione automatica della sequenza fasi' può essere effettuata solamente con i seguenti settaggi: 'Controllo di sequenza fasi attivo' (DIP2: OFF) e 'Funzionamento 2 x 1 contatto di scambio' (DIP3: ON).

Con il funzionamento 'Correzione automatica della sequenza fasi' l'errore di sequenza fasi ha priorità minore per le indicazioni dello stato.

IV Функциональные схемы

- a) Задержка при включении, контроль перенапряжения и пониженного напряжения, 1 x 2 перекидных контакта
- b) Задержка при выключении, контроль перенапряжения и пониженного напряжения, 1 x 2 перекидных контакта
- c) Задержка при включении, контроль перенапряжения и пониженного напряжения, 2 x 1 перекидных контакта
- d) Задержка при выключении, контроль перенапряжения и пониженного напряжения, 2 x 1 перекидных контакта
- e) Задержка при включении, контроль асимметрии фаз
- f) Задержка при выключении, контроль асимметрии фаз
- g) Контроль чередования и обрыва фаз
- h) Автоматическая коррекция чередования фаз

- ① Напряжение управления/
Трехфазное измерительное напряжение
- ② Пороговое значение
- ③ Контролируемые значения
- ④ Пороговое значение
- ⑤ Выходное реле 1
- ⑥ Выходное реле 2
- ⑦ Красный светодиод
- ⑧ Красный светодиод
- ⑨ Желтый светодиод
- ⑩ Время задержки запуска t_s фиксированное
- ⑪ Время переключения контактов t_v регулируемое
- ⑫ Время задержки запуска t_{s1} выходного реле R1
- ⑬ Время задержки запуска t_{s2} выходного реле R2

Пороговые значения для перенапряжения и пониженного напряжения

CM-MPS.23	L1-L2-L3-N	180-280 В	$U_{\text{мин.}} = 180-220 \text{ В}$ $U_{\text{макс.}} = 240-280 \text{ В}$
CM-MPS.43	L1-L2-L3	300-500 В	$U_{\text{мин.}} = 300-380 \text{ В}$ $U_{\text{макс.}} = 420-500 \text{ В}$
CM-MPN.52	L1-L2-L3	350-580 В	$U_{\text{мин.}} = 350-460 \text{ В}$ $U_{\text{макс.}} = 480-580 \text{ В}$
CM-MPN.62	L1-L2-L3	450-720 В	$U_{\text{мин.}} = 450-570 \text{ В}$ $U_{\text{макс.}} = 600-720 \text{ В}$
CM-MPN.72	L1-L2-L3	530-820 В	$U_{\text{мин.}} = 530-660 \text{ В}$ $U_{\text{макс.}} = 690-820 \text{ В}$

Пороговые значения для асимметрии фаз

Значение выключения:

L1-L2-L3: 2-25 % (значение асимметрии в процентах)

Значение асимметрии в процентах =

$$\frac{|\text{Макс. разность } L_1, L_2, L_3|}{|\text{Среднее значение } L_1, L_2, L_3|} \cdot 100 \%$$

Значение включения:

- 20% от установленного значения выключения

Принцип действия

CM-MPS и CM-MPN являются многофункциональными реле контроля для трехфазных цепей. Они контролируют все фазные параметры, такие как чередование фаз, обрыв фазы, перенапряжение и пониженное напряжение, а также асимметрия фаз. CM-MPS.23 подходит также для контроля однофазных цепей (см. „Электрические соединения“).

Перенапряжение и пониженное напряжение, 1 x 2 перекидных контакта

При наличии всех трех фаз и корректного напряжения в фазах, выходные реле находятся под напряжением. Если контролируемое напряжение превышает или падает ниже заданного порогового значения, выходные реле

обесточиваются мгновенно или с задержкой (0,1-30 с), в зависимости от заданного времени. Тип неисправности отображается светодиодными индикаторами. Выходные реле снова активируются автоматически, мгновенно или с задержкой (0,1-30 с), в зависимости от заданного времени, как только напряжение возвращается в необходимые пределы, с учетом фиксированного гистерезиса 5 %.

Перенапряжение и пониженное напряжение, 2 x 1 перекидных контакта

При наличии на всех трех фазах корректного напряжения в фазах, выходные реле находятся под напряжением. Если контролируемое напряжение превышает заданное пороговое значение, выходное реле R1 обесточивается мгновенно или с задержкой (0,1-30 с), в зависимости от заданного времени. Если контролируемое напряжение падает ниже заданного порогового значения, выходное реле R2 обесточивается мгновенно или с задержкой (0,1-30 с) в зависимости от заданного времени. Тип неисправности отображается светодиодными индикаторами. Выходные реле снова активируются автоматически, мгновенно или с задержкой (0,1-30 с), в зависимости от заданного времени, как только напряжение возвращается в необходимые пределы, с учетом фиксированного гистерезиса 5 %.

Асимметрия фаз

При наличии на всех трех фазах корректного напряжения выходные реле находятся под напряжением (активированы). Если асимметрия фаз превышает заданное пороговое значение, выходные реле обесточиваются мгновенно или с задержкой (0,1-30 с), в зависимости от заданного времени. Тип неисправности отображается светодиодными индикаторами. Выходные реле снова автоматически активируются, мгновенно или с задержкой (0,1-30 с), в зависимости от заданного времени, как только напряжение возвращается в необходимые пределы, с учетом фиксированного гистерезиса 5 %.

Чередование фаз и обрыв фазы

При наличии корректного чередования всех фаз на выходы реле поступает напряжение. Они отключаются мгновенно при обрыве или нарушении чередования фаз. Тип неисправности отображается светодиодными индикаторами. Выходные реле снова автоматически активируются сразу как только напряжение возвращается в необходимые пределы.

Автоматическая коррекция чередования фаз

При подаче напряжения управления/трехфазного измеряемого напряжения с корректным чередованием фаз автоматически активируется выходное реле R2 по истечении фиксированного времени задержки запуска t_{s2} около 200 мс. Реле R2 остается неактивированным при некорректном чередовании фаз. Если все три фазы присутствуют и напряжение в них находится в заданных пределах, выходное реле R1 активируется после того как истечет фиксированное время задержки запуска t_{s1} около 250 мс. Если контролируемое напряжение превышает или падает ниже заданного порогового значения асимметрии фаз, перенапряжения или падения напряжения или возникает обрыв фазы, выходное реле R1 обесточивается. Выходное реле R2 отвечает только за нарушение чередования фаз. В совокупности с использованием реверсивной схемы, собранной на контакторах, реле обеспечивает автоматическую коррекцию направления вращения в правильном направлении (см. схему на стр. 10).

II Для активирования функции „Автоматическая коррекция чередования фаз“ необходимо, чтобы DIP-переключатель DIP2 был установлен в положение OFF и была установлена конфигурация выходных контактов „2x1“ (для этого DIP3 в положение ON). В рабочем режиме „Автоматическая коррекция чередования фаз“ ошибка чередования фаз имеет самый низкий приоритет для индикации состояния.

IV 功能图

- a) 带响应延时过电压和欠电压监视, 1 x 2 c/o触点
- b) 带复位延时过电压和欠电压监视, 1 x 2 c/o触点
- c) 带响应延时过电压和欠电压监视, 2 x 1 c/o触点
- d) 带复位延时过电压和欠电压监视, 2 x 1 c/o触点
- e) 带响应延时相不平衡监视
- f) 带复位延时相不平衡监视
- g) 相序和缺相监视
- h) 自动相序校正

- ① 控制供电电压 / 三相监视电压
- ② 阈值
- ③ 测量值
- ④ 阈值
- ⑤ 输出继电器1
- ⑥ 输出继电器2
- ⑦ 红色LED
- ⑧ 红色LED
- ⑨ 黄色LED
- ⑩ 启动延时时间 t_s , 固定
- ⑪ 响应延时时间 t_v , 可调
- ⑫ R1的启动延时时间 t_{s1} , 固定
- ⑬ R2的启动延时时间 t_{s2} , 固定

过电压和欠电压的阈值

CM-MPS.23	L1-L2-L3-N	180-280 V	$U_{min} = 180-220 V$ $U_{max} = 240-280 V$
CM-MPS.43	L1-L2-L3	300-500 V	$U_{min} = 300-380 V$ $U_{max} = 420-500 V$
CM-MPN.52	L1-L2-L3	350-580 V	$U_{min} = 350-460 V$ $U_{max} = 480-580 V$
CM-MPN.62	L1-L2-L3	450-720 V	$U_{min} = 450-570 V$ $U_{max} = 600-720 V$
CM-MPN.72	L1-L2-L3	530-820 V	$U_{min} = 530-660 V$ $U_{max} = 690-820 V$

相不平衡阈值

关断值:
L1-L2-L3: 2-25 % (不平衡阈值, 百分比)

不平衡阈值 =

$$\frac{|L1, L2, L3 \text{ 的最大差值}|}{|L1, L2, L3 \text{ 的平均值}|} * 100 \%$$

恢复值:
设定关断值 -20%

工作原理

CM-MPS和CM-MPN为三相电源多功能监视继电器, 可监视各种参数, 包括相序、缺相、过欠电压和相不平衡。
CM-MPS.23亦可用来监视单相电源 (参看电气连接)。

过电压和欠电压监视, 1 x 2 c/o 触点

若所有三相电压都正常, 输出继电器动作。如果被监视的电压小于或大于设定阈值, 输出继电器立即复位或延时复位(0.1-30 s, 根据设定的延时时间)。有LED指示故障类型。当电压返回到设定阈值之内(算上固定迟滞5%), 输出继电器立即自动重新动作或延时动作(0.1-30 s, 根据设定的延时时间)。

过电压和欠电压监视, 2 x 1 c/o 输出触点

若所有三相电压都正常, 输出继电器动作。如果被监视电压大于设定阈值, 输出继电器R1立即复位或延时复位(0.1-30 s, 根据设定的延时时间)。如果被监视电压小于设定阈值, 输出继电器R2立即复位或延时复位(0.1-30 s, 根据设定的延时时间)。有LED指示故障类型。当电压返回到设定阈值范围内(算上固定迟滞5%), 输出继电器立即自动重新动作或延时动作(0.1-30 s, 根据设定的延时时间)。

相不平衡监视

若所有三相电压都正常, 输出继电器动作。如果被监视的电压不平衡超出了所设定的不平衡阈值, 输出继电器立即复位或延时复位(0.1-30 s, 根据设定的延时时间)。有LED指示故障类型。当电压返回到设定阈值之内(算上固定迟滞20%), 输出继电器立即自动重新动作或延时动作(0.1-30 s, 根据设定的延时时间)。

相序和缺相监视

若所有三相电压的相序都正常, 输出继电器动作。如果出现缺相或相序不正确, 输出继电器立即复位。有LED指示故障类型。当电压返回到正常范围内, 输出继电器立即自动重新动作。

自动相序校正

如果控制供电电压/三相被检测电压的相序正确, 输出继电器 R2 会在固定的启动延时时间 t_{s2} (约200 ms)结束后动作。如果相序不正确, 继电器R2保持复位状态。

如果所有三相电压正常, 输出继电器R1会在固定的启动延时时间 t_{s1} (约250 ms)结束后动作。如果被监视电压出现超过或小于相不平衡阈值、过欠电压或缺相故障, 输出继电器R1复位。输出继电器R2仅响应相序故障。与可逆接触器相结合, 可自校正旋转方向 (参看第10页回路图)。

“自动相序校正”工作模式仅在“自动相序校正功能有效”(DIP2:OFF)和选择“2 x 1 c/o 触点(DIP3: ON)”的情况下才可被选择。

在“自动相序校正”工作模式时, 相序故障的状态显示优先级最低。