

Busch-Welcome®

83340
Межсетевой интерфейс
IP 2-проводной



1	Безопасность.....	3
2	Применение по назначению.....	3
3	Охрана окружающей среды.....	3
	3.1 Приборы Busch-Jaeger.....	3
4	Руководство пользователя.....	3
5	Управление.....	4
	5.1 Обычный режим работы.....	4
	5.2 Настройка устройства.....	5
	5.2.1 Сопротивление внешней цепи.....	5
6	Технические характеристики.....	6
7	Монтаж / установка.....	7
	7.1 Требования к монтажному персоналу.....	7
	7.2 Общие указания по монтажу.....	7
	7.3 Монтаж.....	8
	7.4 Подключение.....	8

1 Безопасность



Предупреждение

Электрическое напряжение!

Опасность для жизни и опасность возникновения пожара: электрическое напряжение 230 В.

- Работы в сети с напряжением 230 В могут производиться только специалистами по электрооборудованию!
- Перед монтажом / демонтажом оборудования отключить питание!

2 Применение по назначению

Межсетевой интерфейс IP 83340 является частью телекоммуникационной системы Busch-Welcome® и работает исключительно с компонентами этой системы. Устройство предназначено для установки только на монтажных шинах стандарта DIN EN 500022.

3 Охрана окружающей среды



Думайте о защите окружающей среды!

Отслужившие свой срок электрические и электронные приборы запрещается выбрасывать вместе с бытовым мусором.

- Устройство содержит ценные материалы, которые можно пустить в повторное использование. Поэтому после завершения эксплуатации сдайте его в соответствующий пункт приема вторсырья.

3.1 Приборы Busch-Jaeger

Все упаковочные материалы и приборы Busch-Jaeger имеют маркировку и контрольное клеймо для утилизации, проводимой согласно нормам и правилам. Утилизируйте упаковочный материал и электроприборы / их компоненты только с помощью специализированных пунктов приема вторсырья и служб утилизации.

Продукция Busch-Jaeger соответствует специальным требованиям законодательства, в частности, Закону ФРГ об электрическом и электронном оборудовании и Регламенту ЕС об обращении с химическими веществами (REACH).

(Директивы ЕС 2002/96/EG WEEE и 2002/95/EG RoHS)

(Регламент ЕС REACH и Закон о реализации Регламента (ЕЭС) № 1907/2006)

4 Руководство пользователя

Подробную информацию по проектированию систем Busch-Welcome® вы найдете в руководстве пользователя. Скачать данное руководство можно на сайте www.Busch-Jaeger.de.

5 Управление

5.1 Обычный режим работы

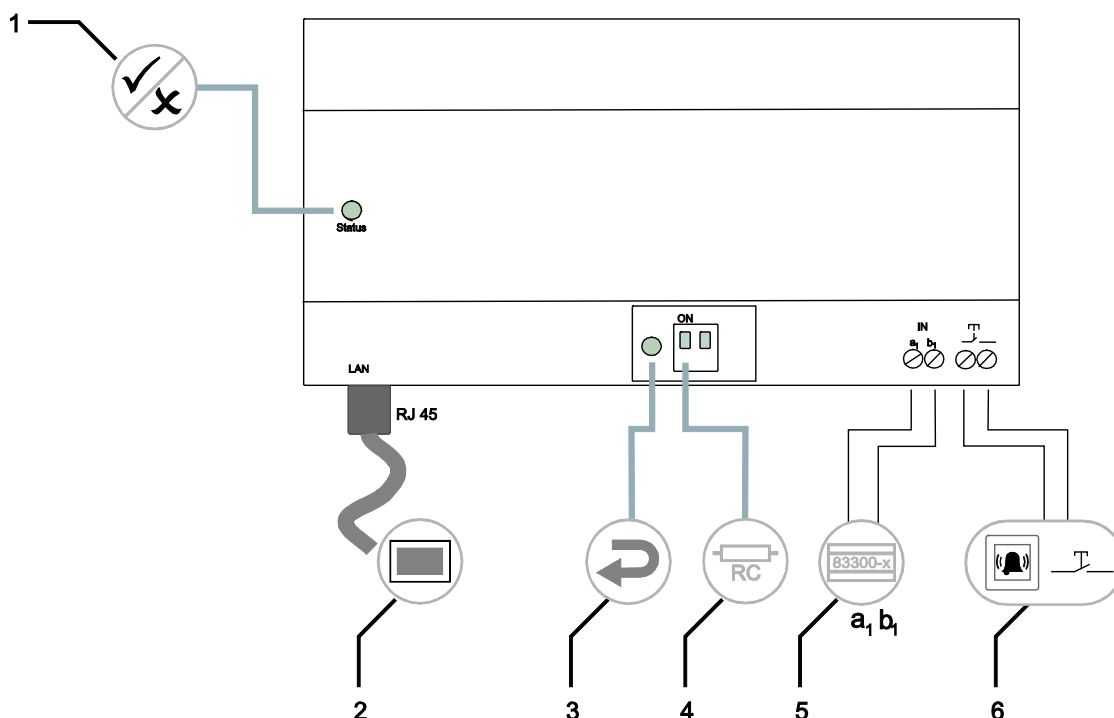


Рис. 1:

№	Функция
1	<p>СИД состояния</p> <ul style="list-style-type: none"> ● СИД состояния горит непрерывно = устройство в состоянии готовности ✕ СИД состояния мигает с малой частотой = устройство работает ✳ СИД состояния мигает с высокой частотой = имеется неисправность
2	Соединительный кабель LAN
3	<p>Сброс</p> <p>– Для сброса устройства утопите внутрь кнопку „Reset“. Используйте для этого какой-нибудь стержень.</p>
4	<p>Выключатель для сопротивления внешней цепи (см. также главу „Сопротивление внешней цепи“ на стр. 5)</p> <ul style="list-style-type: none"> <input checked="" type="checkbox"/> Сопротивление внешней цепи включено <input type="checkbox"/> Сопротивление внешней цепи выключено
5	<ul style="list-style-type: none"> • Соединение для системного контроллера • При использовании нескольких устройств: соединение для внутренней шины
6	Соединение для кнопки этажного вызова



Указание

Подробную информацию о конфигурации устройства см. в онлайн-справке к программному обеспечению IP-Project.

5.2 Настройка устройства

5.2.1 Сопротивление внешней цепи

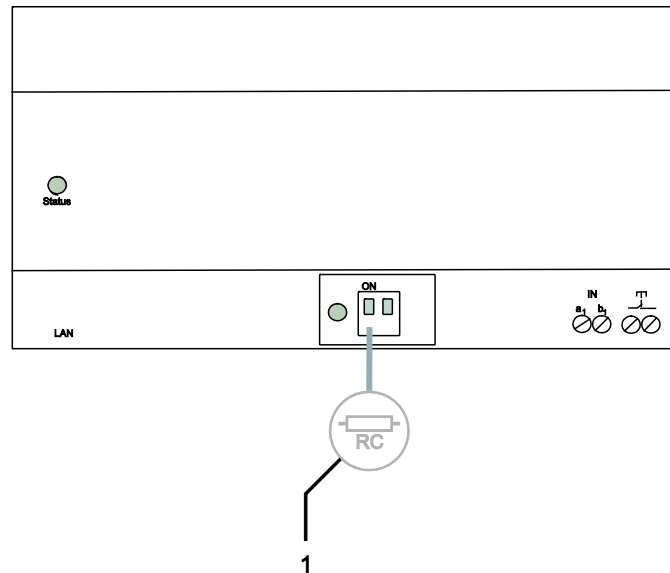


Рис. 2: Установки сопротивления внешней цепи

- В чистых аудиоустройствах сопротивление внешней цепи (1) всегда должно быть установлено на „Aus“ (ВЫКЛ).
- В видеоустройствах или комбинированных (аудио/видео) устройствах сопротивление внешней цепи на конечном устройстве должно быть включено (положение „Ein“).

6 Технические характеристики

Название	Значение
Рабочая температура (EN 50486)	-5 °C ... +45 °C
Степень защиты	IP 20
Клеммы однопроводные	2 x 0,6 мм ² – 2 x 1 мм ²
Клеммы тонкопроволочные	2 x 0,6 мм ² – 2 x 0,75 мм ²
Напряжение на шине	28 В- ±2 В
Размер	10 TE

7 Монтаж / установка



Предупреждение

Электрическое напряжение!

Опасность для жизни: электрическое напряжение 230 В.

- Запрещается проводить вместе линии низкого напряжения и напряжения 230 В в одной штепсельной розетке для скрытой проводки!

В случае короткого замыкания существует опасность наличия 230 В на линии низкого напряжения.

7.1 Требования к монтажному персоналу



Предупреждение

Электрическое напряжение!

К установке устройств допускаются только лица, владеющие необходимыми знаниями и навыками в области электротехники.

- При нарушении правил установки вы подвергаете опасности свою жизнь и жизнь пользователей электрооборудования.
- Неправильная установка может повлечь за собой серьезный материальный ущерб (например, в результате пожара).

Минимально необходимые для установки специальные знания и условия:

- Применение „Пяти правил безопасности“ (DIN VDE 0105, EN 50110):
 1. Обесточить;
 2. Заблокировать от повторного включения;
 3. Убедиться в отсутствии напряжения;
 4. Заземлить и замкнуть накоротко;
 5. Укрыть или отгородить соседние детали, находящиеся под напряжением.
- Используйте соответствующее защитное снаряжение.
- Используйте только пригодные инструменты и контрольно-измерительные приборы.
- Выясните тип сети электропитания (система TN, IT или TT), чтобы обеспечить предписанные для него условия подключения (классическое зануление, защитное заземление, необходимые дополнительные меры и т.п.).

7.2 Общие указания по монтажу

- Выполните концевую заделку всех ветвей электросети через подключенное шинное устройство (например, внутреннюю или внешнюю вызывную станцию, системное устройство).
- Не монтируйте системный контроллер рядом с трансформаторами для звонка или другими подключенными источниками питания (во избежание помех).
- Не прокладывайте линии системной шины вместе с линиями напряжения 230 В.
- Не используйте общие кабели в качестве соединительных кабелей для устройств открытия дверей и линий системной шины.
- Избегайте создания переходов между различными типами кабелей.
- В четырех- или многожильных кабелях для системной шины используйте только две жилы.
- При шлейфовании никогда не прокладывайте входящую и исходящую шины внутри одного кабеля.
- Никогда не прокладывайте в одном кабеле внутреннюю и внешнюю шины.

7.3 Монтаж

Устройство 83340-xxx предназначено для установки только на монтажных шинах стандарта DIN EN 500022.

7.4 Подключение

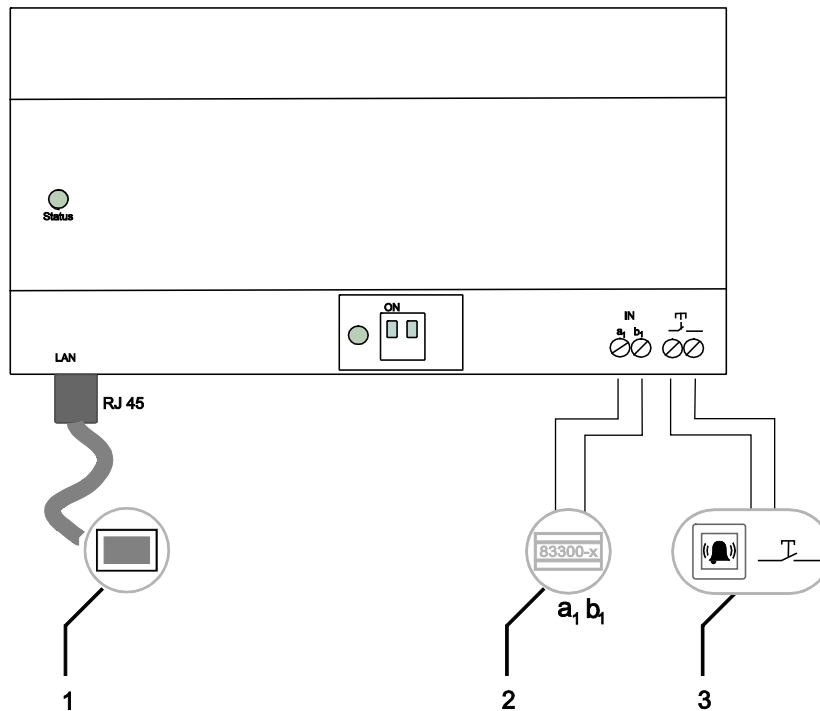


Рис. 3:

№	Функция
1	Соединительный кабель LAN
2	<ul style="list-style-type: none"> • Соединение для системного контроллера • При использовании нескольких устройств: соединение для внутренней шины
3	Соединение для кнопки этажного вызова

Предприятие группы компаний
ABB-Gruppe

Busch-Jaeger Elektro GmbH

п/я
58505 Lüdenscheid (Люденшайд,
Германия)

Freisenbergstraße 2
58513 Lüdenscheid (Люденшайд,
Германия)

www.BUSCH-JAEGER.de

info.bje@de.abb.com

**Центральная служба отдела
сбыта:**

Тел.: +49 180 5 669900

Факс: +49 180 5 669909

(0,14 цента/минута)

Указание

Оставляем за собой право на внесение технических изменений или изменение содержания данного документа в любой момент без заблаговременного извещения.

При заказе действуют согласованные детальные описания. ABB не несет ответственность за возможные ошибки или неполноту сведений в данном документе.

Сохраняем за собой все права на данный документ и содержащиеся в нем темы и изображения. Тиражирование, передача содержания третьим лицам или иное подобное использование содержания, в том числе, отдельных его частей, без предварительного письменного разрешения компании ABB запрещаются.

Copyright© 2011 Busch-Jaeger Elektro GmbH

Все права сохранены.