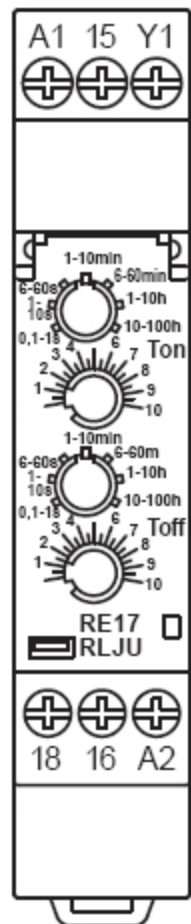


RE17RLMU

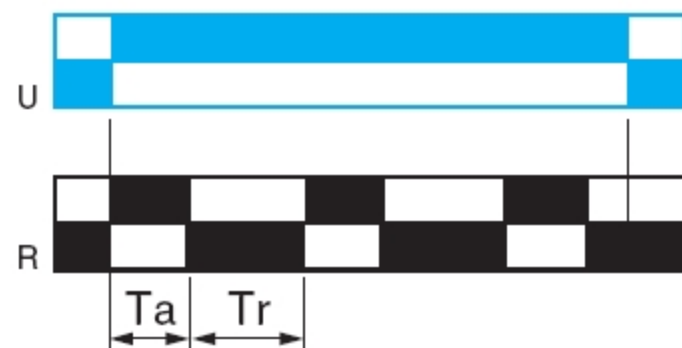


Функция L: Периодическая последовательность импульсов с независимой настройкой длительности паузы и импульса (последовательность начинается с отсутствия импульса)

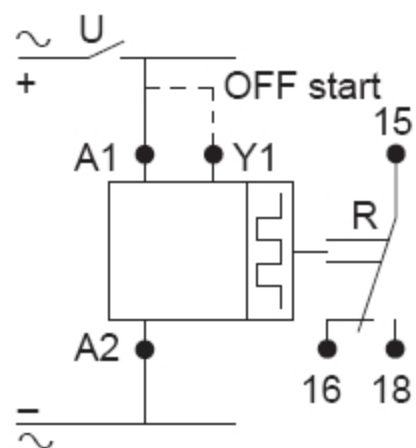


Периодическая последовательность импульсов с независимо настраиваемыми длительностью импульса T_a и длительностью паузы T_r .
После каждой выдержки времени меняется положение выхода R.

Функция Li: Периодическая последовательность импульсов с независимой настройкой длительности паузы и импульса (последовательность начинается с наличия импульса)



Периодическая последовательность импульсов с независимо настраиваемыми длительностью импульса T_a и длительностью паузы T_r .
После каждой выдержки времени меняется положение выхода R.



U	24 Vdc 0.6 W
U	24...240 Vac 50...60 Hz 32 VA
	250 Vac / 8 A