

## Гребёнчатые шинки

### Аксессуары

048322

### Гребёнчатые шинки 1P+N и 3P+N



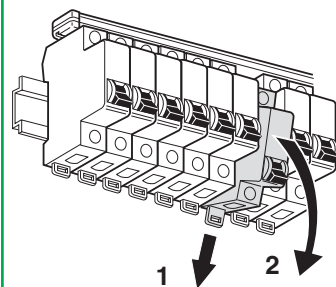
### Функция

Гребёнчатые шинки облегчают ввод в эксплуатацию изделий Schneider Electric.

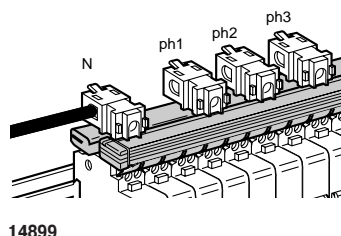
- Поставляются с 2 заглушками IP2
- Обеспечивают возможность маркировки отходящих цепей
- Разметка для обрезки нанесена на медные шинки и изоляцию
- Изоляция из огнеупорного материала цвета RAL 7016
- Свободные зубья могут быть изолированы помощью защитных колпачков

### Схема соединений

06105974



06105975



14899

Гребёнчатые шинки позволяют демонтировать автоматические выключатели (1-2)

### Применение

- Непосредственное присоединение к туннельным клеммам аппарата через полужёсткий кабель сечением:
  - 16 мм<sup>2</sup> для DPN
  - 10 мм<sup>2</sup> для STI

	1P+N	1P+N	3P+N	
<b>№ по каталогу</b>	<b>14880</b>	<b>14890</b>	<b>14899</b>	<b>21093</b>
Количество модулей Ш = 9 мм	26	48	48	96
<b>Количество в комплекте</b>	<b>1</b>	<b>2</b>	<b>2</b>	<b>2</b>

### Совместимы со следующим устройствами:

STI	■	■	–	–
DPN	■	■	■	■

### Технические характеристики

Номинальное напряжение (Ue)	250 В
Допустимый ток при 40 °С	80 А с одной точкой питания 100 А с двумя точками питания
Макс. ток на отходящей линии	63 А
Стойкость к токам короткого замыкания	Соответствует отключающей способности модульных автоматических выключателей

# Гребёнчатые шинки для STI, DPN, iC60, iID, C120, NG125

## Аксессуары

### Боковые заглушки

### Защитные колпачки

### Изолированные переходники

0302616

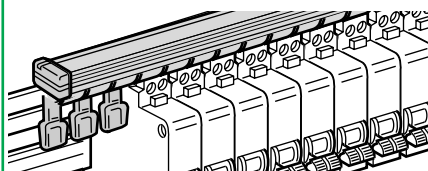


- Совместимы со всеми гребёнчатыми шинками Schneider Electric
- Устанавливаются защёлкиванием на изоляции шинки, что обеспечивает их высокую устойчивость
- Возможность маркировки с помощью защёлкивающихся этикеток облегчает идентификацию цепей

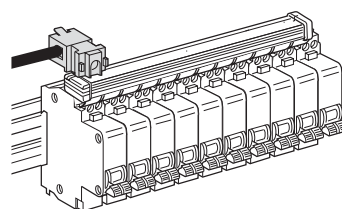
06105877



06105877



06105876



- Для полужёсткого кабеля сечением 25 мм<sup>2</sup>

1P+N	3P+N		1P+N, 3P+N	
14886	14887	21095	14898	14885
—	—	—	—	—
40	40	40	40	4

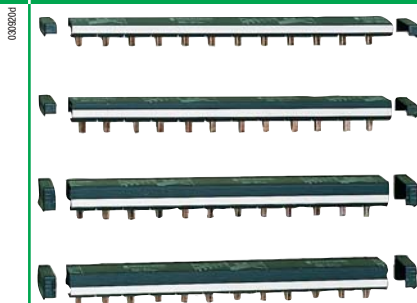
■	■		■	■
■	■		■	■

—				
—				
—				
—				

## Гребёнчатые шинки

### Аксессуары

### Гребёнчатые шинки 1P, 2P, 3P, 4P

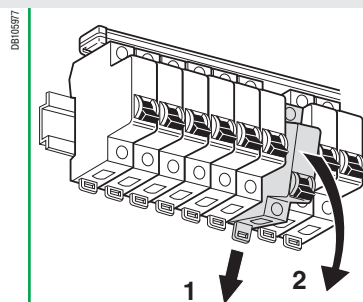


### Функция

Гребёнчатые шинки облегчают ввод в эксплуатацию изделий Schneider Electric.

- Поставляются с 2 заглушками IP2
- Обеспечивают возможность маркировки отходящих цепей
- Разметка для обрезки нанесена на медные шинки и изоляцию
- Изоляция из огнеупорного материала цвета RAL 7016
- Свободные зубья могут быть изолированы помощью защитных колпачков

### Схема соединений



Гребёнчатые шинки позволяют демонтировать автоматические выключатели (1-2)

### Применение

- Непосредственное присоединение к туннельным клеммам аппарата через полужёсткий кабель сечением:
  - 25 мм<sup>2</sup> для iC60 и iID (любой ном. ток)
  - 10 мм<sup>2</sup> для STI

Непосредственное присоединение к клеммам аппарата через жёсткий кабель сечением до 50 мм<sup>2</sup>

№ по каталогу	1P		2P		3P		4P		1P	2P	3P	4P
	14881	14891	14882	14892	14883	14893	14884	14894	14811	14812	14813	14814
Количество модулей Ш = 9 мм	24	48	24	48	24	48	24	48	L = 430 мм, 16 полюсов с шагом 27 мм	L = 430 мм, 16 полюсов с шагом 27 мм	L = 405 мм, 15 полюсов с шагом 27 мм	L = 430 мм, 16 полюсов с шагом 27 мм
Количество в комплекте	1	2	1	2	1	2	1	2	1			

### Совместимы со следующим устройствами:

STI	■	■	■	■	■	■	■	■	–	–	–	–
iC60	■	■	■	■	■	■	■	■	–	–	–	–
iID	■	■	■	■	■	■	■	■	–	–	–	–
C120	–	–	–	–	–	–	–	–	■	■	■	■
NG125 ≤ 63 A	–	–	–	–	–	–	–	–	■	■	■	■

### Технические характеристики

Номинальное напряжение (Ue)	500 В	500 В
Допустимый ток при 40 °С	80 А с одной точкой питания 100 А с двумя точками питания	125 А
Макс. ток на отходящей линии	–	63 А
Стойкость к токам короткого замыкания	Соответствует отключающей способности модульных автоматических выключателей Schneider Electric	Соответствует отключающей способности модульных автоматических выключателей Schneider Electric