


mit oder ohne Klemmen



DK 1616 G

- 10-16 mm², Cu 3~

IP	ESM
55	

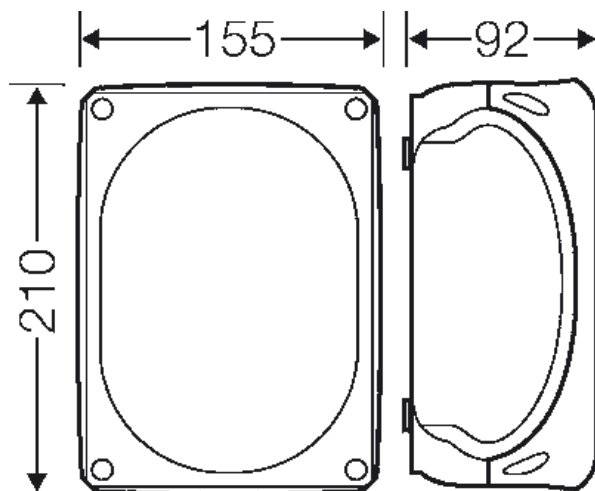
IP	
66	

- Klemme mit 2 Klemmstellen je Pol
- 5-polig je Pol 6 x 6 mm² sol, 6 x 10 mm² sol/ f*, 4 x 16 mm² s/ f*, 4 x 25 mm² s/ f*, 2 x 35 mm² s/ f*
- f* = mit gasdicht verpresster Aderendhülse
- beigefügte Leitungseinführung: 3 ESM 40, Dichtbereich Ø 17-30 mm
- mit zwei Kabeleinführungen M32 im Boden
- Deckelverschlüsse ohne Zubehör plombierbar
- Außenlaschen für die Wandbefestigung beigefügt
- Farbton: grau, RAL 7035


Bemessungsisolationsspannung	U _i = 690 V a.c./d.c.
Bemessungsstrom:	102 A
Anzugsdrehmoment Klemme:	3,0 Nm
Werkstoff:	PC (Polycarbonat)
Schutzart:	IP 55 (ESM)
Schutzart:	IP 66 (AKM)
Breite	210 mm
Höhe	155 mm
Tiefe	92 mm
Gewicht	0,738 kg
nach Norm	IEC 60670-22

Zeichnungen

Maßzeichnung



mit oder ohne Klemmen

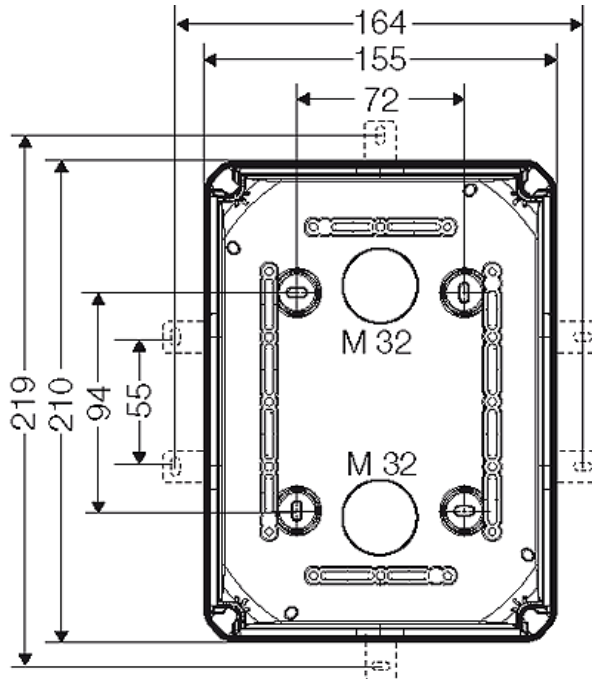


DK 1616 G

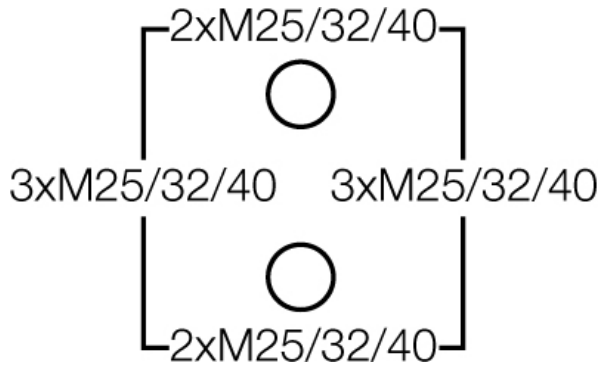
- 10-16 mm², Cu 3~

IP	ESM
55	66

Detailmaße




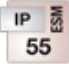

Gehäusewände



Betriebs- und Umgebungsbedingungen

Einsatzbereich	Geeignet für Innenräume und die geschützte Installation im Freien nach DIN VDE 0100 Teil 737
Umgebungstemperatur:	Mittelwert über 24 Stunden + 35 °C Maximalwert + 40 °C Minimalwert - 25 °C
Relative Luftfeuchte	50% bei 40 °C kurzzeitig 100% bei 25 °C
Brandschutz bei inneren Fehler	Forderungen an elektrische Geräte aus Betriebsmittelnormen und Gesetzen Mindestanforderungen - Glühdrahtprüfung nach IEC 60695-2-11: - 650 °C für Gehäuse und Leitungseinführungen - 850 °C für stromführende Teile
Brennverhalten	Glühdrahtprüfung IEC 60695-2-11: 750 °C UL Subject 94: V-2

mit oder ohne Klemmen

	<p>DK 1616 G</p> <ul style="list-style-type: none"> • 10-16 mm², Cu 3~ 		
---	---	---	---

	schwer entflammbar selbstverlöschend
Schutzgrad gegen mechanische Beanspruchung	IK07 (2 Joule)
toxisches Verhalten	halogenfrei silikonfrei "Halogenfrei" entsprechend der Prüfung an Kabeln und isolierten Leitungen - Korrosivität von Brandgasen - nach IEC 60 754-2
Hinweis	Werkstoffeigenschaften siehe technische Daten