

mit oder ohne Klemmen



**DK 0606 G**

- 2,5-6 mm<sup>2</sup>, Cu 3~

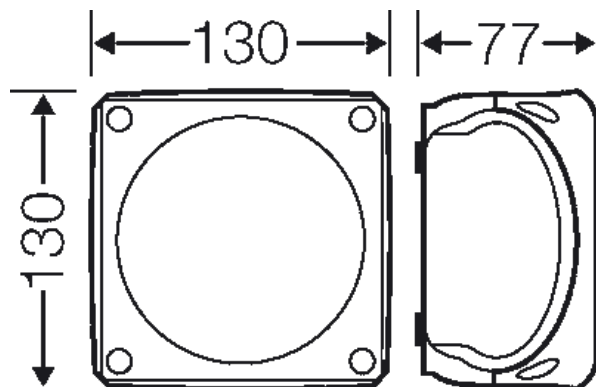
IP  
66

- Klemme mit 2 Klemmstellen je Pol
- 5-polig je Pol 6 x 1,5 mm<sup>2</sup> sol / f, 4 x 2,5 mm<sup>2</sup> sol / f, 4 x 4 mm<sup>2</sup> sol / f, 4 x 6 mm<sup>2</sup> sol / f, 2 x 10 mm<sup>2</sup> sol / f
- mit elastischen Dichtmembranen, entfernbar für Leitungseinführungsstutzen, Dichtbereich Ø 9,0-21,0 mm
- mit einer Kabeleinführung im Boden, Dichtbereich Ø 9,0-20,0 mm
- Deckelverschlüsse ohne Zubehör plombierbar
- Deckelhalteband und Außenlaschen für die Wandbefestigung beigegefügt
- Farbton: grau, RAL 7035


Bemessungsisolationsspannung	U <sub>i</sub> = 690 V a.c./d.c.
Bemessungsstrom:	40 A
Anzugsdrehmoment Klemme:	1,5 Nm
Werkstoff:	PP (Polypropylen)
Schutzart:	IP 66
Breite	130 mm
Höhe	130 mm
Tiefe	77 mm
Gewicht	0,243 kg
nach Norm	IEC 60670-22

**Zeichnungen**

Maßzeichnung



mit oder ohne Klemmen

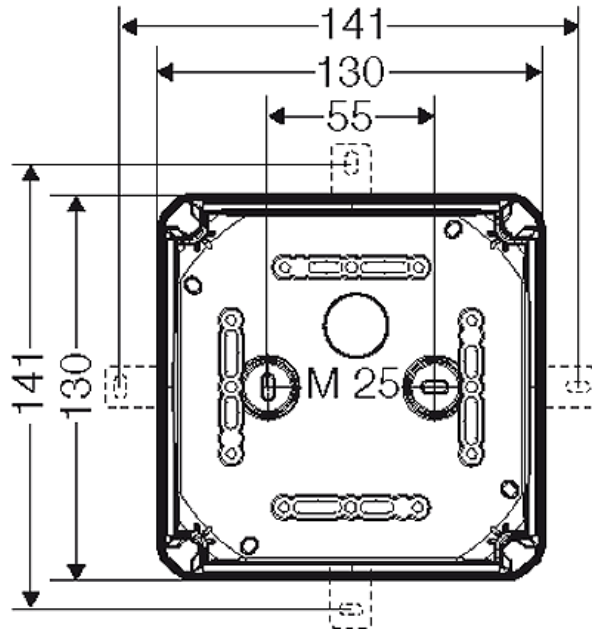


**DK 0606 G**

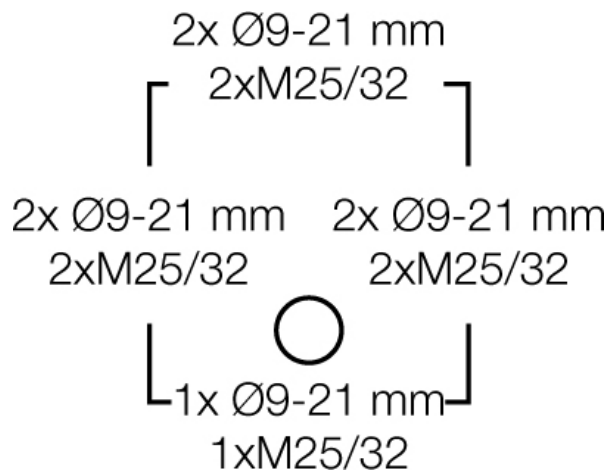
- 2,5-6 mm<sup>2</sup>, Cu 3~

IP  
66

Detailmaße



Gehäusewände



**Betriebs- und Umgebungsbedingungen**

Einsatzbereich	Geeignet für Innenräume und die geschützte Installation im Freien nach DIN VDE 0100 Teil 737
Umgebungstemperatur:	Mittelwert über 24 Stunden + 35 °C Maximalwert + 40 °C Minimalwert - 25 °C
Relative Luftfeuchte	50% bei 40 °C kurzzeitig 100% bei 25 °C
Brandschutz bei inneren Fehler	Forderungen an elektrische Geräte aus Betriebsmittelnormen und Gesetzen Mindestanforderungen - Glühdrahtprüfung nach IEC 60695-2-11: - 650 °C für Gehäuse und Leitungseinführungen - 850 °C für stromführende Teile

mit oder ohne Klemmen

	<p><b>DK 0606 G</b></p>	
	<ul style="list-style-type: none"> <li>• 2,5-6 mm<sup>2</sup>, Cu 3~</li> </ul>	

<p>Brennverhalten</p>	<p>Glühdrahtprüfung IEC 60695-2-11: 750 °C          UL Subject 94: V-2          schwer entflammbar          selbstverlöschend</p>
<p>Schutzgrad gegen mechanische Beanspruchung</p>	<p>IK07 (2 Joule)</p>
<p>toxisches Verhalten</p>	<p>halogenfrei          silikonfrei          "Halogenfrei" entsprechend der Prüfung an Kabeln und isolierten Leitungen - Korrosivität von Brandgasen - nach IEC 60 754-2</p>
<p>Hinweis</p>	<p>Werkstoffeigenschaften siehe technische Daten</p>