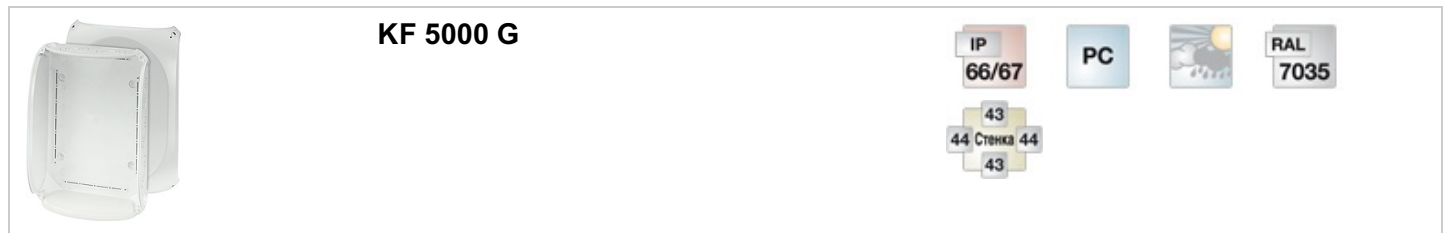


"водостойкие" для незащищённой установки под открытым небом

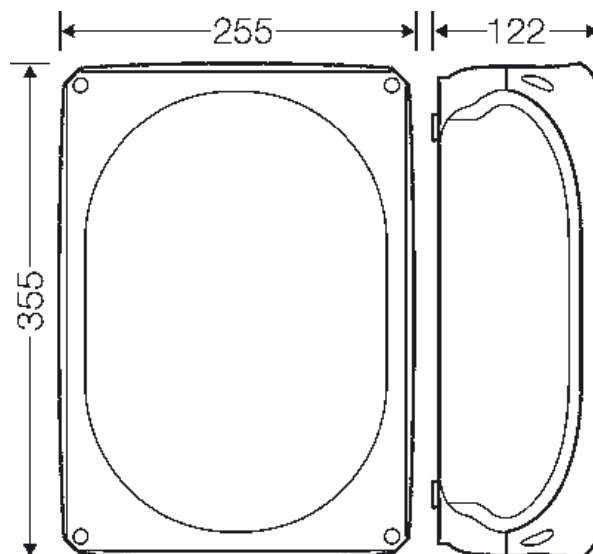


- без клемм
- с двумя кабельными вводами М32 в основании коробки
- Кабельные вводы через предназначенные выбиваемые отверстия, АКМ заказывается отдельно (см. системы кабельных вводов LES)
- «погодостойкие», устойчивые к воздействию погодных условий (защищены от ультрафиолетового излучения и попадания дождевой воды, термостойкие, ударопрочные и т. д.)
- цвет: серый, RAL 7035

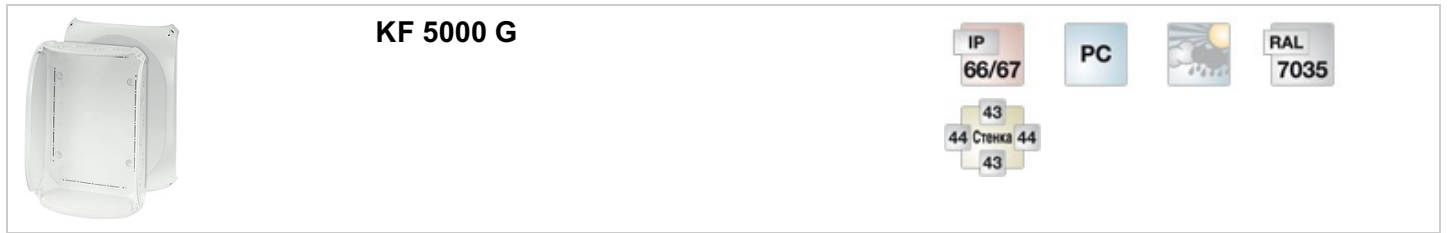
Степень защиты:	IP 66 / IP 67 временное погружение до 1 м. макс. на 15 мин.
Материал:	PC (поликарбонат)
Монтажная ширина	320 мм
Монтажная высота	215 мм
макс. глубина монтажа	106 мм
ширина	355 мм
высота	255 мм
глубина	122 мм
Вес:	1,421 кг
согласно нормам	IEC 60 670-22

Чертежи

Чертеж с размерами

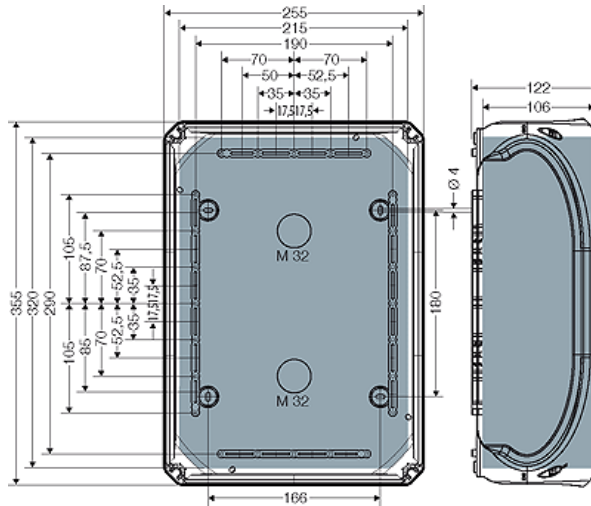


"водостойкие" для незащищённой установки под открытым небом



KF 5000 G

Подробные размеры



Стенки корпуса




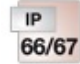




2 x M 25/40/63

3 x M 25/40/63

Условия работы и окружающей среды

Область применения	Предназначены для наружной установки (установка в агрессивной среде и/или вне помещений). Информацию о снижении уровня образования и накопления конденсата см. в технической документации.
стойкость к процедурам очистки	Стойкость к процедурам очистки (прямое опрыскивание) аппаратом высокого давления без мощных добавок, давление воды: макс. 100 бар, температура воды: макс. 80 °C, удаление => 0,15 м, в соответствии с требованиями IP 69K, корпус и съемные кабельные патрубки не меньше IP 65
Температура окружающего воздуха:	Среднее значение за 24 часа + 55 °C Максимальное значение + 70 °C Минимальное значение - 25 °C
Противопожарная защита при замыканиях внутри корпуса	Требования к электрическим устройствам из правил и законов о средствах производства Минимальные требования - Испытание нитью накала согласно IEC 60 695-2-11: - 650 °C для корпусов и кабельных вводов - 850 °C для токопроводящих частей
Характеристика горения	Испытание нитью накала IEC 60 695-2-11: 960 °C стандарт UL 94: V-0 трудновоспламеняющийся

"водостойкие" для незащищённой установки под открытым небом

	<p>KF 5000 G</p>				
					

	самозатухающие
степень защиты от механических нагрузок	IK09 (10 Joule)
Токсические характеристики	без галогенов без силикона "без силикона и галогена" в соответствии с испытанием на кабелях и изолированных проводах - выделение дымовых газов - согласно IEC 60 754-2
Примечание:	Свойства материала см. в Технических данных