


"водостойкие" для незащищённой установки под открытым небом



**KF 3535 G**

- 16-35 мм<sup>2</sup>, Cu 3~

IP  
66/67

PC

RAL  
7035

41

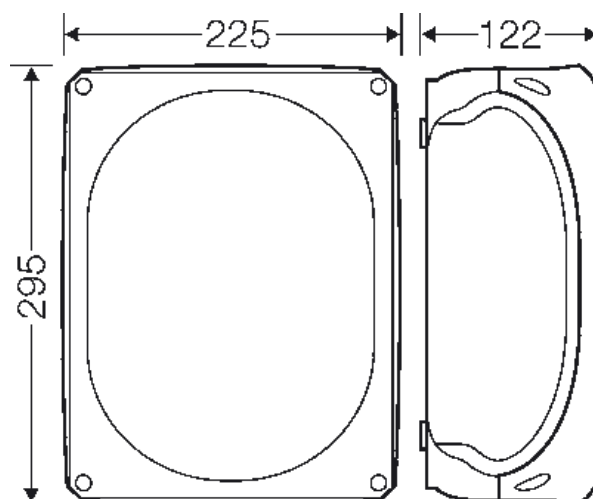
42 Стенка 42

41

- Клемма с двумя зажимами на каждый полюс
- 5-полюсная, для каждого полюса 6 x 16 мм<sup>2</sup> s, 4 x 25 мм<sup>2</sup> s, 4 x 35 мм<sup>2</sup> s, 2 x 50 мм<sup>2</sup> s
- с двумя кабельными вводами M32 в основании коробки
- Кабельные вводы через предназначенные выбиваемые отверстия, АКМ заказывается отдельно (см. системы кабельных вводов LES)
- «погодостойкие», устойчивые к воздействию погодных условий (защищены от ультрафиолетового излучения и попадания дождевой воды, термостойкие, ударопрочные и т. д.)
- цвет: серый, RAL 7035

номинальное напряжение	U <sub>i</sub> = 690 V a.c./d.c.
Предельно допустимая нагрузка:	125 A
Момент затяжки клеммы	12,0 Nm
Степень защиты:	IP 66 / IP 67 временное погружение до 1 м. макс. на 15 мин.
Материал:	PC (поликарбонат)
ширина	295 мм
высота	225 мм
глубина	122 мм
Вес:	2,156 кг
согласно нормам	IEC 60 670-22

Чертежи



Чертеж с размерами

"водостойкие" для незащищённой установки под открытым небом



**KF 3535 G**

- 16-35 мм<sup>2</sup>, Cu 3~

IP  
66/67

PC

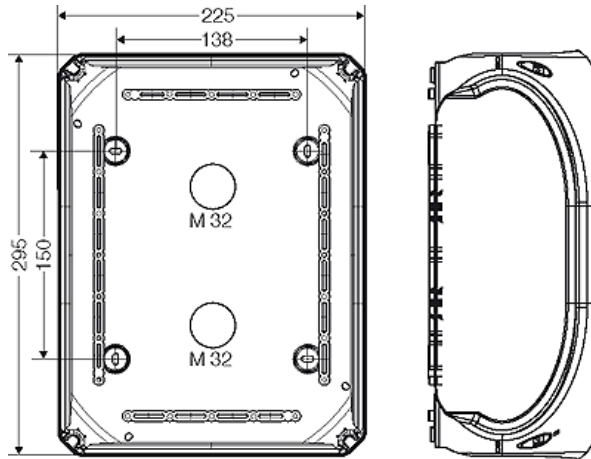
RAL  
7035

41

42
Стенка
42

41

Подробные размеры



Стенки корпуса








2 x M 25/40/50

3 x M 25/40/50

**Условия работы и окружающей среды**

Область применения	Предназначены для наружной установки (установка в агрессивной среде и/или вне помещений). Информацию о снижении уровня образования и накопления конденсата см. в технической документации.
стойкость к процедурам очистки	Стойкость к процедурам очистки (прямое опрыскивание) аппаратом высокого давления без моющих добавок, давление воды: макс. 100 бар, температура воды: макс. 80 °С, удаление => 0,15 м, в соответствии с требованиями IP 69К, корпус и съемные кабельные патрубки не меньше IP 65
Температура окружающего воздуха:	Среднее значение за 24 часа + 55 °С Максимальное значение + 70 °С Минимальное значение - 25 °С
Относительная влажность воздуха	50% при 40 °С кратковременная 100% при 25 °С
Противопожарная защита при замыканиях внутри корпуса	Требования к электрическим устройствам из правил и законов о средствах производства Минимальные требования - Испытание нитью накала согласно IEC 60 695-2-11: - 650 °С для корпусов и кабельных вводов - 850 °С для токопроводящих частей
Характеристика горения	Испытание нитью накала IEC 60 695-2-11: 960 °С

"водостойкие" для незащищённой установки под открытым небом

	<p><b>KF 3535 G</b></p> <ul style="list-style-type: none"> <li>• 16-35 мм<sup>2</sup>, Cu 3~</li> </ul>				
--	---	---	---	---	---

стандарт UL 94: V-0  
 трудновоспламеняющийся  
 самозатухающие

<p>степень защиты от механических нагрузок</p>	<p>IK09 (10 Joule)</p>
<p>Токсические характеристики</p>	<p>без галогенов                  без силикона                  "без силикона и галогена" в соответствии с испытанием на кабелях и изолированных проводах - выделение дымовых газов - согласно IEC 60 754-2</p>
<p>Примечание:</p>	<p>Свойства материала см. в Технических данных</p>