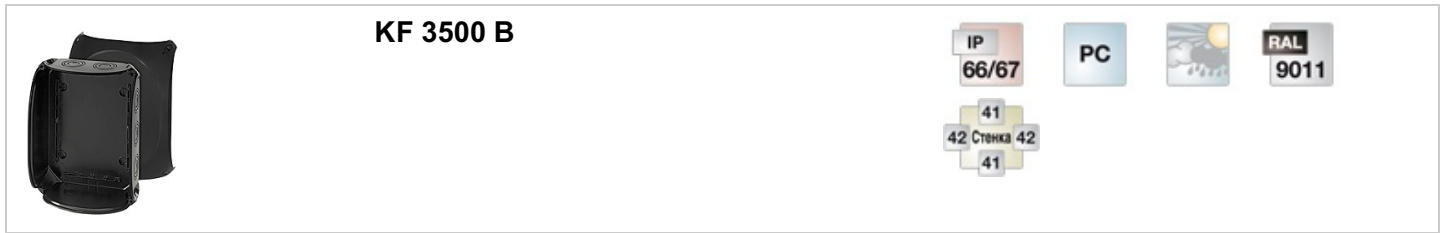


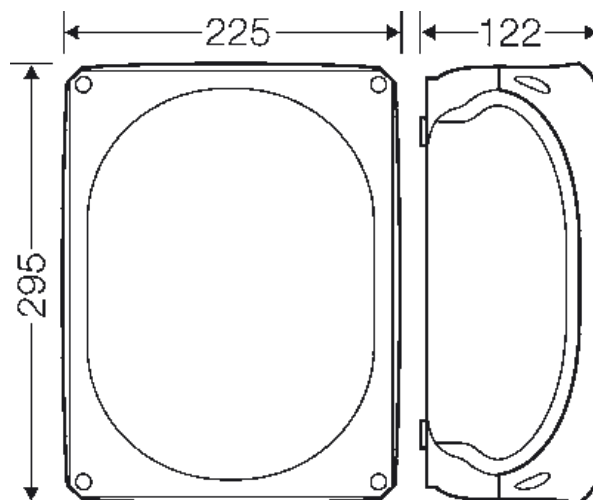
"водостойкие" для незащищённой установки под открытым небом



- без клемм
- Кабельные вводы через выштамповки, ASS заказывается отдельно (см. системы кабельных вводов LES)
- с двумя кабельными вводами M32 в основании коробки
- «погодостойкие», устойчивые к воздействию погодных условий (защищены от ультрафиолетового излучения и попадания дождевой воды, термостойкие, ударопрочные и т. д.)
- цвет: черный, RAL 9011


Степень защиты:	IP 66 / IP 67 временное погружение до 1 м. макс. на 15 мин.
Материал:	PC (поликарбонат)
Монтажная ширина	260 мм
Монтажная высота	190 мм
макс. глубина монтажа	106 мм
ширина	295 мм
высота	225 мм
глубина	122 мм
Вес:	1,024 кг
согласно нормам	IEC 60 670-22

Чертежи



Чертеж с размерами

"водостойкие" для незащищённой установки под открытым небом



KF 3500 B

IP
66/67

PC

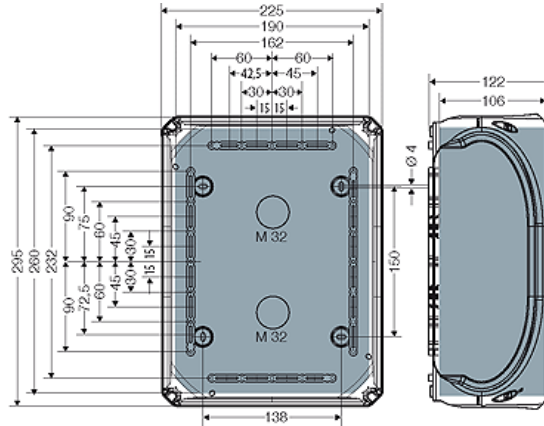
RAL
9011

41

42 Стенка 42

41

Подробные размеры



Стенки корпуса



2 x M 25/40/50









3 x M 25/40/50

Условия работы и окружающей среды

Область применения	Предназначены для наружной установки (установка в агрессивной среде и/или вне помещений). Информацию о снижении уровня образования и накопления конденсата см. в технической документации.
стойкость к процедурам очистки	Стойкость к процедурам очистки (прямое опрыскивание) аппаратом высокого давления без моющих добавок, давление воды: макс. 100 бар, температура воды: макс. 80 °C, удаление => 0,15 м, в соответствии с требованиями IP 69K, корпус и съемные кабельные патрубки не меньше IP 65
Температура окружающего воздуха:	Среднее значение за 24 часа + 55 °C Максимальное значение + 70 °C Минимальное значение - 25 °C
Противопожарная защита при замыканиях внутри корпуса	Требования к электрическим устройствам из правил и законов о средствах производства Минимальные требования - Испытание нитью накала согласно IEC 60 695-2-11: - 650 °C для корпусов и кабельных вводов - 850 °C для токопроводящих частей
Характеристика горения	Испытание нитью накала IEC 60 695-2-11: 960 °C стандарт UL 94: V-0 трудновоспламеняющийся самозатухающие
степень защиты от механических нагрузок	IK09 (10 Joule)

"водостойкие" для незащищённой установки под открытым небом

	KF 3500 B				
					

Токсические характеристики

без галогенов
без силикона
"без силикона и галогена" в соответствии с испытанием на кабелях и изолированных проводах - выделение дымовых газов - согласно IEC 60 754-2

Примечание:

Свойства материала см. в Технических данных