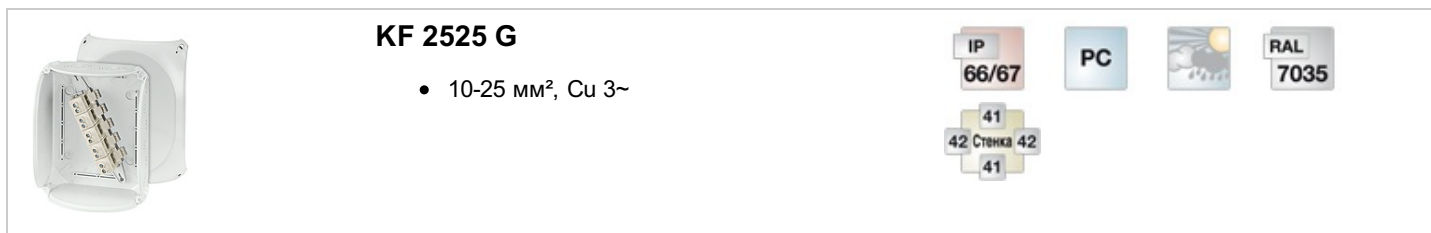


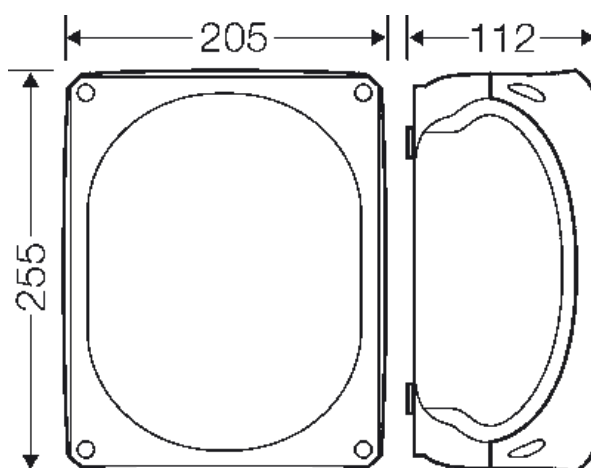
"водостойкие" для незащищённой установки под открытым небом



- Клемма с двумя зажимами на каждый полюс
- 5-полюсная, для каждого полюса 6 x 6 мм² sol/ f*, 6 x 10 мм² sol/ f*, 4 x 16 мм² s/ f*, 4 x 25 мм² s/ f*, 2 x 35 мм² s/ f* f* = с опрессованным кабельным наконечником
- с двумя кабельными вводами M32 в основании коробки
- Кабельные вводы через предназначенные выбиваемые отверстия, АКМ заказывается отдельно (см. системы кабельных вводов LES)
- «погодостойкие», устойчивые к воздействию погодных условий (защищены от ультрафиолетового излучения и попадания дождевой воды, термостойкие, ударопрочные и т. д.)
- цвет: серый, RAL 7035

номинальное напряжение	Ui = 690 V a.c./d.c.
Предельно допустимая нагрузка:	102 A
Момент затяжки клеммы	3,0 Nm
Степень защиты:	IP 66 / IP 67 временное погружение до 1 м. макс. на 15 мин.
Материал:	PC (поликарбонат)
ширина	255 мм
высота	205 мм
глубина	112 мм
Вес:	0,842 кг
согласно нормам	IEC 60 670-22

Чертежи



Чертеж с размерами

"водостойкие" для незащищённой установки под открытым небом



KF 2525 G

- 10-25 мм², Cu 3~

IP
66/67

PC

RAL
7035

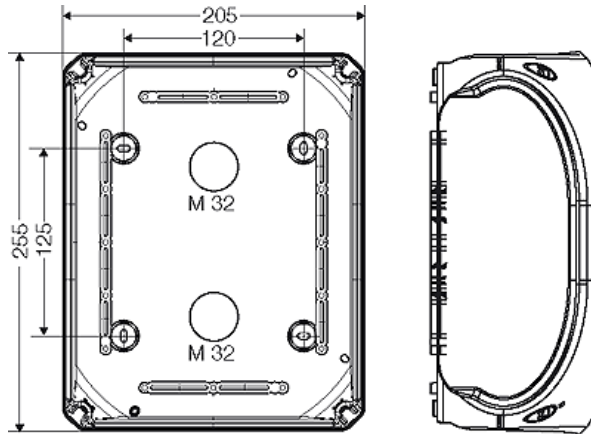
41

42 Стенка

42

41

Подробные размеры



Стенки корпуса



41



2 x M 25/40/50

42








3 x M 25/40/50

Условия работы и окружающей среды

Область применения	Предназначены для наружной установки (установка в агрессивной среде и/или вне помещений). Информацию о снижении уровня образования и накопления конденсата см. в технической документации.
стойкость к процедурам очистки	Стойкость к процедурам очистки (прямое опрыскивание) аппаратом высокого давления без мощных добавок, давление воды: макс. 100 бар, температура воды: макс. 80 °C, удаление => 0,15 м, в соответствии с требованиями IP 69K, корпус и съемные кабельные патрубки не меньше IP 65
Температура окружающего воздуха:	Среднее значение за 24 часа + 55 °C Максимальное значение + 70 °C Минимальное значение - 25 °C
Относительная влажность воздуха	50% при 40 °C кратковременная 100% при 25 °C
Противопожарная защита при замыканиях внутри корпуса	Требования к электрическим устройствам из правил и законов о средствах производства Минимальные требования - Испытание нитью накала согласно IEC 60 695-2-11: - 650 °C для корпусов и кабельных вводов - 850 °C для токопроводящих частей
Характеристика горения	Испытание нитью накала IEC 60 695-2-11: 960 °C стандарт UL 94: V-0

"водостойкие" для незащищённой установки под открытым небом

	<p>KF 2525 G</p> <ul style="list-style-type: none"> • 10-25 мм², Cu 3~ 				
---	---	---	---	---	---

трудновоспламеняющийся
самозатухающие

степень защиты от механических нагрузок	IK09 (10 Joule)
---	-----------------

Токсические характеристики	без галогенов без силикона "без силикона и галогена" в соответствии с испытанием на кабелях и изолированных проводах - выделение дымовых газов - согласно IEC 60 754-2
----------------------------	--

Примечание:	Свойства материала см. в Технических данных
-------------	---