


"водостойкие" для незащищённой установки под открытым небом



KF 1610 B

- 4-10 мм², Cu 3~

IP
66/67

PC

RAL
9011

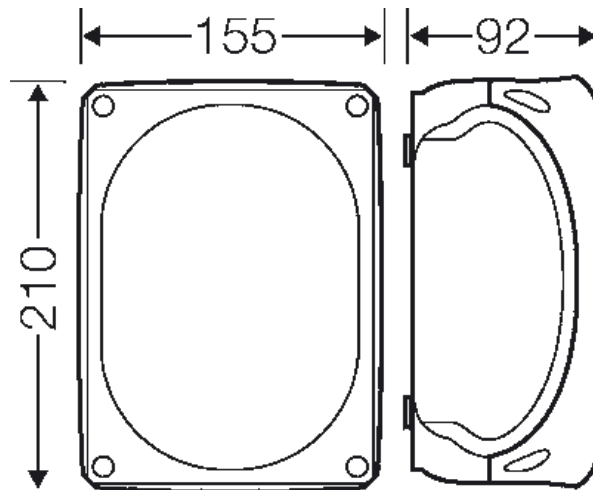
39
40 Стенка 40
39

- Клемма с двумя зажимами на каждый полюс
- 5-полюсная, для каждого полюса 6 x 2,5 мм² sol, 4 x 4 мм² sol, 4 x 6 мм² sol, 4 x 10 мм² sol, 2 x 16 мм² s
- с двумя кабельными вводами M32 в основании коробки
- Кабельные вводы через выштамповки, ASS заказывается отдельно (см. системы кабельных вводов LES)
- «погодостойкие», устойчивые к воздействию погодных условий (защищены от ультрафиолетового излучения и попадания дождевой воды, термостойкие, ударопрочные и т. д.)
- цвет: черный, RAL 9011


номинальное напряжение	U _i = 690 V a.c./d.c.
Предельно допустимая нагрузка:	63 A
Момент затяжки клеммы	2,0 Nm
Степень защиты:	IP 66 / IP 67 временное погружение до 1 м. макс. на 15 мин.
Материал:	PC (поликарбонат)
ширина	210 мм
высота	155 мм
глубина	92 мм
Вес:	0,54 кг
согласно нормам	IEC 60 670-22

Чертежи

Чертеж с размерами



"водостойкие" для незащищённой установки под открытым небом



KF 1610 B

- 4-10 мм², Cu 3~

IP
66/67

PC

RAL
9011

39

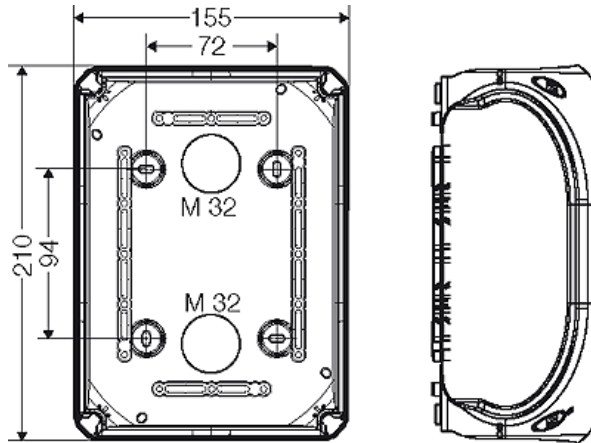
40

Стенка

40

39

Подробные размеры



Стенки корпуса







2 x M 25/32/40

3 x M 25/32/40

Условия работы и окружающей среды

Область применения	Предназначены для наружной установки (установка в агрессивной среде и/или вне помещений). Информацию о снижении уровня образования и накопления конденсата см. в технической документации.
стойкость к процедурам очистки	Стойкость к процедурам очистки (прямое опрыскивание) аппаратом высокого давления без мощных добавок, давление воды: макс. 100 бар, температура воды: макс. 80 °C, удаление => 0,15 м, в соответствии с требованиями IP 69K, корпус и съемные кабельные патрубки не меньше IP 65
Температура окружающего воздуха:	Среднее значение за 24 часа + 55 °C Максимальное значение + 70 °C Минимальное значение - 25 °C
Относительная влажность воздуха	50% при 40 °C кратковременная 100% при 25 °C
Противопожарная защита при замыканиях внутри корпуса	Требования к электрическим устройствам из правил и законов о средствах производства Минимальные требования - Испытание нитью накала согласно IEC 60 695-2-11: - 650 °C для корпусов и кабельных вводов - 850 °C для токопроводящих частей
Характеристика горения	Испытание нитью накала IEC 60 695-2-11: 960 °C

"водостойкие" для незащищённой установки под открытым небом

	<p>KF 1610 B</p> <ul style="list-style-type: none"> • 4-10 мм², Cu 3~ 				
---	--	---	---	---	---

стандарт UL 94: V-0
 трудновоспламеняющийся
 самозатухающие

степень защиты от механических нагрузок	IK09 (10 Joule)
Токсические характеристики	без галогенов без силикона "без силикона и галогена" в соответствии с испытанием на кабелях и изолированных проводах - выделение дымовых газов - согласно IEC 60 754-2
Примечание:	Свойства материала см. в Технических данных