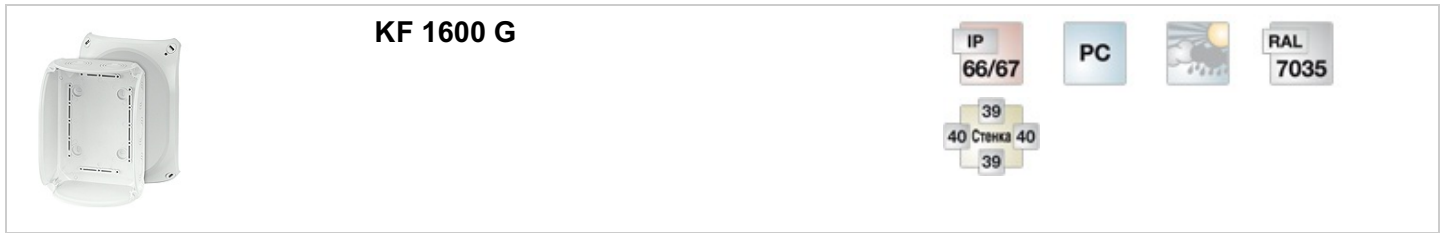


**"водостойкие" для незащищённой установки под открытым небом, стенки без выбивных отверстий**

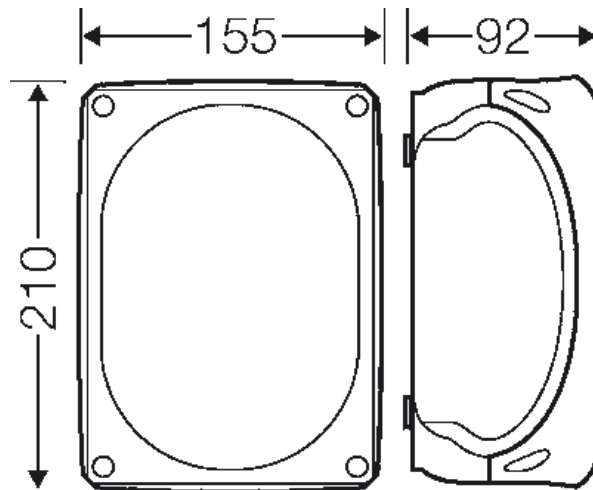


- без клемм
- с двумя кабельными вводами М32 в основании коробки
- Кабельные вводы через предназначенные выбиваемые отверстия, АКМ заказывается отдельно (см. системы кабельных вводов LES)
- «погодостойкие», устойчивые к воздействию погодных условий (защищены от ультрафиолетового излучения и попадания дождевой воды, термостойкие, ударопрочные и т. д.)
- цвет: серый, RAL 7035

|                       |  |
|-----------------------|--|
| Степень защиты:       | IP 66 / IP 67<br>временное погружение до 1 м. макс. на 15 мин. |
| Материал:             | PC (поликарбонат)  |
| Монтажная ширина      | 175 мм   |
| Монтажная высота      | 120 мм   |
| макс. глубина монтажа | 76 мм  |
| ширина                | 210 мм   |
| высота                | 155 мм   |
| глубина               | 92 мм  |
| Вес:                  | 0,414 кг   |
| согласно нормам       | IEC 60 670-22  |

**Чертежи**

Чертеж с размерами

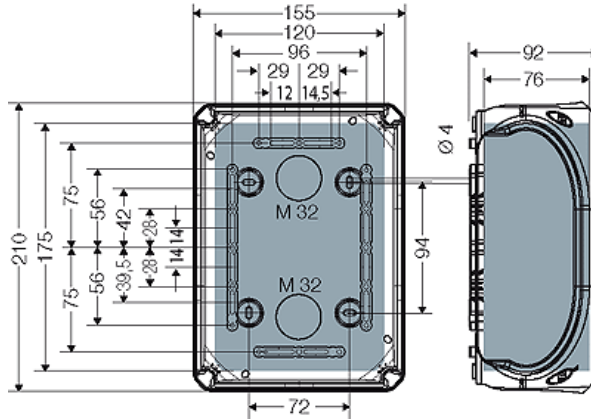


**"водостойкие" для незащищённой установки под открытым небом, стенки без выбивных отверстий**

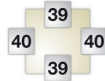


**KF 1600 G**

Подробные размеры



Стенки корпуса



39



40



2 x M 25/32/40    3 x M 25/32/40

**Условия работы и окружающей среды**

|  |   |
|--|---|
| Область применения                                   | Предназначены для наружной установки (установка в агрессивной среде и/или вне помещений). Информацию о снижении уровня образования и накопления конденсата см. в технической документации.  |
| стойкость к процедурам очистки                       | Стойкость к процедурам очистки (прямое опрыскивание) аппаратом высокого давления без мощных добавок, давление воды: макс. 100 бар, температура воды: макс. 80 °С, удаление => 0,15 м, в соответствии с требованиями IP 69К, корпус и съемные кабельные патрубки не меньше IP 65 |
| Температура окружающего воздуха:                     | Среднее значение за 24 часа + 55 °С<br>Максимальное значение + 70 °С<br>Минимальное значение - 25 °С  |
| Противопожарная защита при замыканиях внутри корпуса | Требования к электрическим устройствам из правил и законов о средствах производства<br>Минимальные требования - Испытание нитью накала согласно IEC 60 695-2-11: - 650 °С для корпусов и кабельных вводов - 850 °С для токопроводящих частей                                    |
| Характеристика горения                               | Испытание нитью накала IEC 60 695-2-11: 960 °С<br>стандарт UL 94: V-0<br>трудновоспламеняющийся<br>самозатухающие   |
| степень защиты от механических нагрузок              | IK09 (10 Joule)   |

"водостойкие" для незащищённой установки под открытым небом, стенки без выбивных отверстий

|  |                  |  |  |  |  |
|--|------------------|--|--|--|--|
|  | <b>KF 1600 G</b> |  |  |  |  |
|  |                  |  |  |  |  |

|                            |  |
|----------------------------|--|
| Токсические характеристики | без галогенов<br>без силикона<br>"без силикона и галогена" в соответствии с испытанием на кабелях и изолированных проводах - выделение дымовых газов - согласно IEC 60 754-2 |
|----------------------------|--|

Примечание: Свойства материала см. в Технических данных