


Kabelabzweigkästen für die geschützte Installation mit FIXCONNECT-Steckklemmentechnik



KC 9355

- 2,5-16 mm², Cu 3~

IP
ESM
55

IP
65

PS

RAL
7035

13

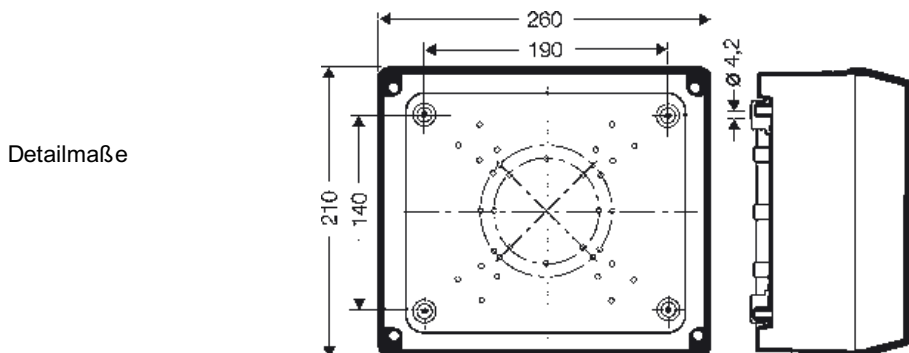
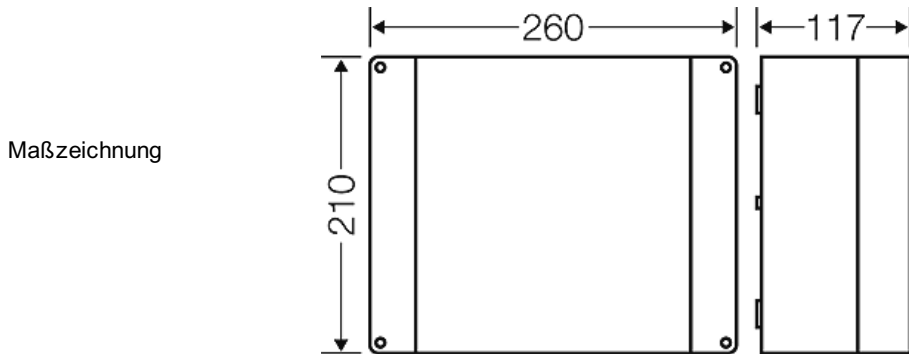
15 Wand 15

13


- FIXCONNECT®-Steckklemmentechnik
- 5-polig je Pol 4 x 1 x 2,5-16 mm² r/f
- beigefügte Leitungseinführung: 3 ESM 40, Dichtbereich Ø 17-30 mm
- für die geschützte Installation
- Farbton: grau, RAL 7035

| | |
|------------------------------|----------------------------|
| Bemessungsisolationsspannung | AC/DC 690 V |
| Stromtragfähigkeit: | 76 A |
| Schutzart: | IP 55 (ESM) |
| Schutzart: | (siehe Register LES) IP 65 |
| Werkstoff: | PS (Polystyrol) |
| Breite: | 210 mm |
| Höhe: | 260 mm |
| Tiefe: | 117 mm |
| Gewicht: | 1,427 kg |
| nach Norm | IEC 60 670-22 |

Zeichnungen



Kabelabzweigkästen für die geschützte Installation mit FIXCONNECT-Steckklemmentechnik



KC 9355

- 2,5-16 mm², Cu 3~

IP ESM
55

IP
65

PS

RAL
7035



Gehäusewände



1 x M 20/25
2 x M 40/50



2 x M 25/32
1 x M 40/50

Betriebs- und Umgebungsbedingungen

| | |
|--|--|
| Einsatzbereich | Geeignet für Innenräume und die geschützte Installation im Freien nach DIN VDE 0100 Teil 737 |
| Beständigkeit bei gelegentlichen Reinigungsvorgängen | Beständigkeit bei gelegentlichen Reinigungsvorgängen (direktem Abspritzen) mit Hochdruckreiniger ohne Reinigungszusätze, Wasserdruck: max. 100 bar, Wassertemperatur: max. 80 °C, Entfernung => 0,15 m, entsprechend den Anforderungen IP 69K, Gehäuse und Anbau-Kabelstutzen mindestens IP 65 |
| Umgebungstemperatur: | Mittelwert über 24 Stunden + 35 °C Maximalwert + 40 °C Minimalwert - 25 °C |
| Relative Luftfeuchte | 50% bei 40 °C kurzzeitig 100% bei 25 °C |
| Brandschutz bei inneren Fehler | Forderungen an elektrische Geräte aus Betriebsmittelnormen und Gesetzen Mindestanforderungen - Glühdrahtprüfung nach IEC 60 695-2-11: - 650 °C für Gehäuse und Leitungseinführungen - 850 °C für stromführende Teile |
| Brennverhalten | Glühdrahtprüfung IEC 60 695-2-11: 750 °C UL Subject 94: V-2 schwer entflammbar selbstverlöschend |
| Schutzgrad gegen mechanische Beanspruchung | IK07 (2 Joule) |
| toxisches Verhalten | halogenfrei silikonfrei "Halogenfrei" entsprechend der Prüfung an Kabeln und isolierten Leitungen - Korrosivität von Brandgasen - nach IEC 754-2 |
| Hinweis | Werkstoffeigenschaften siehe technische Daten |