

Kabelabzweigkästen für die geschützte Installation mit FIXCONNECT-Steckklemmentechnik



KC 9255

- 2,5-10 mm², Cu 3~

IP ESM
55

IP
65

PS

RAL
7035

16

8

Wand

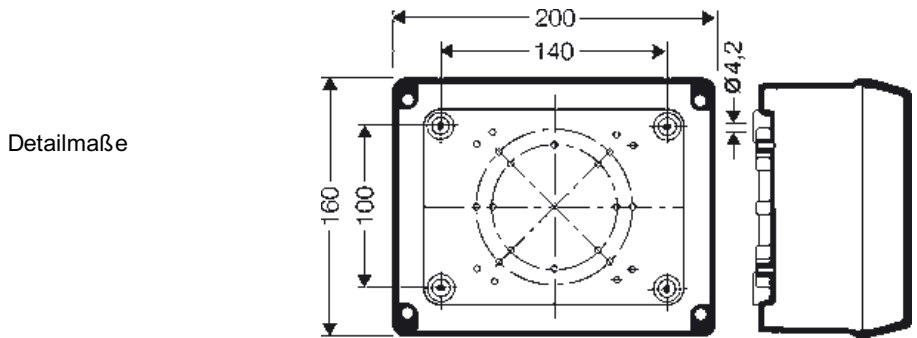
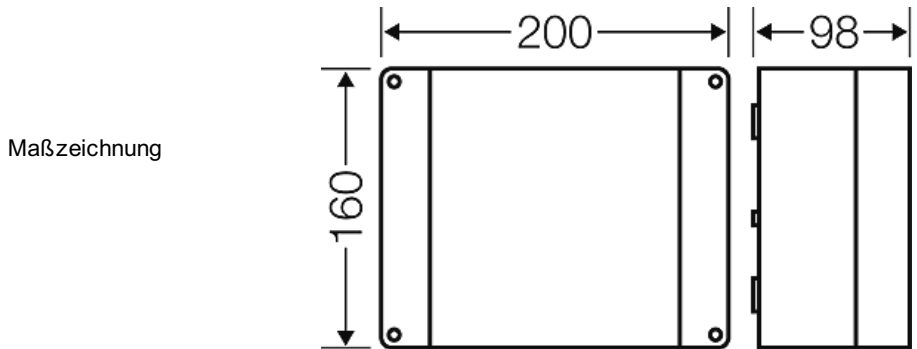
8

11

- FIXCONNECT®-Steckklemmentechnik
- 5-polig je Pol 4 x 1 x 2,5-10 mm² r/f
- beigefügte Leitungseinführung: 3 ESM 32, Dichtbereich Ø 9-23 mm
- für die geschützte Installation
- Farbton: grau, RAL 7035

Bemessungsisolationsspannung	AC/DC 690 V
Stromtragfähigkeit:	50 A
Schutzart:	IP 55 (ESM)
Schutzart:	(siehe Register LES) IP 65
Werkstoff:	PS (Polystyrol)
Breite:	200 mm
Höhe:	160 mm
Tiefe:	98 mm
Gewicht:	0,75 kg
nach Norm	IEC 60 670-22

Zeichnungen



Kabelabzweigkästen für die geschützte Installation mit FIXCONNECT-Steckklemmentechnik



KC 9255


- 2,5-10 mm², Cu 3~







IP 55

IP 65

PS

RAL 7035



			
Gehäusewände			
	2 x M 32/40	2 x M 20/25 1 x M 32/40	3 x M 32/40

Betriebs- und Umgebungsbedingungen

Einsatzbereich	Geeignet für Innenräume und die geschützte Installation im Freien nach DIN VDE 0100 Teil 737
Beständigkeit bei gelegentlichen Reinigungsvorgängen	Beständigkeit bei gelegentlichen Reinigungsvorgängen (direktem Abspritzen) mit Hochdruckreiniger ohne Reinigungszusätze, Wasserdruck: max. 100 bar, Wassertemperatur: max. 80 °C, Entfernung => 0,15 m, entsprechend den Anforderungen IP 69K, Gehäuse und Anbau-Kabelstutzen mindestens IP 65
Umgebungstemperatur:	Mittelwert über 24 Stunden + 35 °C Maximalwert + 40 °C Minimalwert - 25 °C
Relative Luftfeuchte	50% bei 40 °C kurzzeitig 100% bei 25 °C
Brandschutz bei inneren Fehler	Forderungen an elektrische Geräte aus Betriebsmittelnormen und Gesetzen Mindestanforderungen - Glühdrahtprüfung nach IEC 60 695-2-11: - 650 °C für Gehäuse und Leitungseinführungen - 850 °C für stromführende Teile
Brennverhalten	Glühdrahtprüfung IEC 60 695-2-11: 750 °C UL Subject 94: V-2 schwer entflammbar selbstverlöschend
Schutzgrad gegen mechanische Beanspruchung	IK07 (2 Joule)
toxisches Verhalten	halogenfrei silikonfrei "Halogenfrei" entsprechend der Prüfung an Kabeln und isolierten Leitungen - Korrosivität von Brandgasen - nach IEC 754-2
Hinweis	Werkstoffeigenschaften siehe technische Daten